



BUBBLE MACHINE

160.571

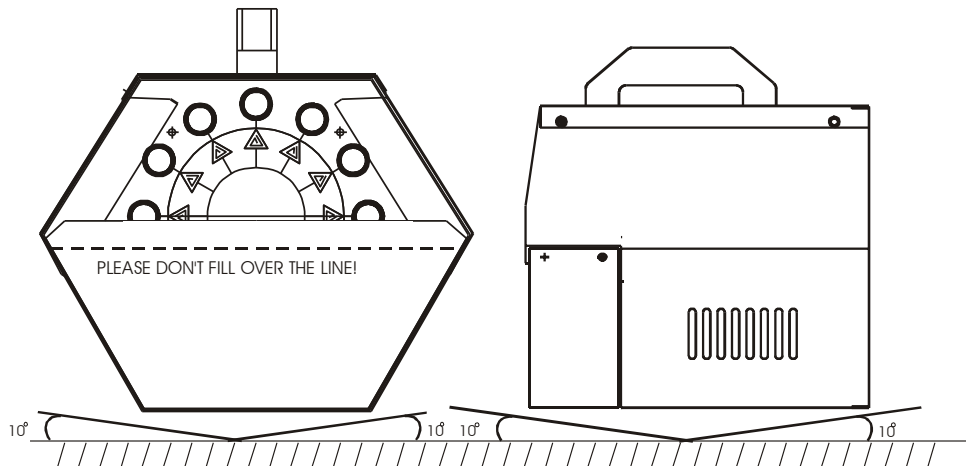
**INSTRUCTION MANUAL
HANDLEIDING
MODE D'EMPLOI
BEDIENUNGSANLEITUNG
BRUGSANVISNING**

V2.0

WARNING

- Read the instruction manual thoroughly prior to using the unit.
- Keep this manual for future reference.
- Keep out of the reach of children.
- For indoor use only in dry rooms.
- Do not block the fan or the bubble wheel.
- Do not block the ventilation holes.
- Use good quality bubble oil.
- Do not use inflammable chemicals.
- Do not use the unit at room temperatures of more than 40°C.
- Switch the unit off before you refill the tank.
- If the unit is fitted with an earthed plug, this must be connected to an earthed outlet.
- The unit does not contain any user replaceable parts other than those specified in this manual.
- If the plug and/or mains lead are damaged, they need to be repaired by a qualified technician.
- During installation, make sure that nobody is standing in the mounting area.
- The unit contains voltage carrying parts. Do NOT open the housing.
- Unplug the unit from the mains prior to repairs or maintenance.
- Never plug or unplug the unit with wet hands.
- If the unit is damaged to an extent that you can see internal parts, do not plug the unit into a mains outlet.
- Only connect this unit to an earthed mains outlet of 220-240VAC, 50Hz and 10-16A.
- When you unplug the unit from the mains always pull the plug, never the lead.
- In order to prevent dropping of the unit, a safety fastening needs to be installed. This
- In order to avoid accidents in public premises, the local legal requirements and safety regulations/warnings must be fulfilled.

Use



- Place the unit on a flat, stable surface which must not be tilted more than 10° (see drawing)
- Fill the tank up to the marking with a good quality bubble fluid (order nr.160.575).
- Switch the unit on via the On/Off switch on the rear side.
- Switch the unit off after use and unplug it from the mains if it will not be used for a long period of time.
- Rinse the unit regularly with clean water.

Specifications

Power supply: 220-240VAC, 50Hz
Tank capacity: 0,55 Liter
Rotation speed: 24 rpm
Dimensions: 210 x 235 x 250 mm
Weight: 3.0 kg

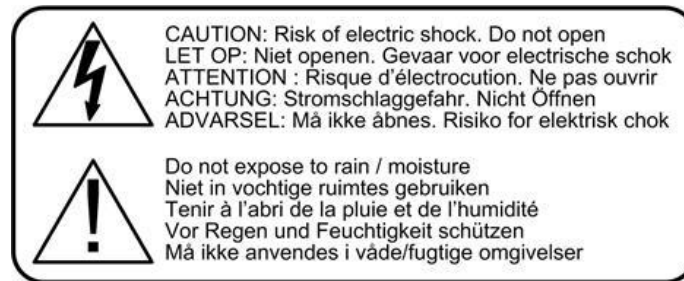
- Specifications and design subject to changes without prior notice

Do not attempt to make any repairs yourself. This would invalid your warranty.

Do not make any changes to the unit. This would also invalid your warranty.

The warranty is not applicable in case of accidents or damages caused by inappropriate use or disrespect of the warnings contained in this manual.

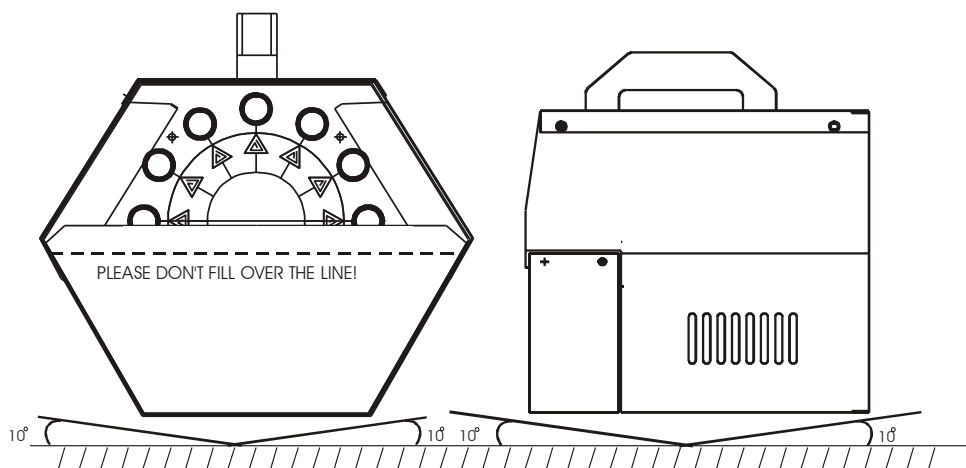
Tronios cannot be held responsible for personal injuries caused by a disrespect of the safety recommendations and warnings. This is also applicable to all damages in whatever form.



Waarschuwingen

- Lees altijd eerst de gebruiksaanwijzing voordat u een apparaat gaat gebruiken.
- Houd het apparaat buiten het bereik van kinderen.
- Bewaar de handleiding zodat elke gebruiker hem eerst kan doorlezen.
- Apparaat alleen binnenhuis en in niet vochtige ruimtes gebruiken.
- Blokkeer de ventilator of het bubbel wiel niet.
- Blokkeer de ventilatie openingen niet.
- Gebruik alleen een goede kwaliteit bubbel vloeistof.
- Gebruik geen brandbare chemicaliën
- Gebruik het apparaat niet bij een omgevingstemperatuur hoger dan 40 graden Celsius.
- Schakel het apparaat uit voor het bijvullen van vloeistof.
- Indien het apparaat is uitgerust met een randaarde stekker dan moet het aangesloten worden op een randaarde stopcontact.
- Het toestel bevat buiten de in de gebruiksaanwijzing genoemde onderdelen geen onderdelen die door de gebruiker vervangen of gerepareerd kunnen worden.
- Indien het toestel defect is, moet dit hersteld worden door een door Tronios voorgeschreven reparatiebedrijf.
- Tijdens de montage mag zich niemand onder de montageplaats bevinden.
- Voordat het apparaat in werking wordt gesteld altijd eerst een deskundige raadplegen.
- In het apparaat bevinden zich onder spanning staande onderdelen; open daarom **NOOIT** dit toestel.
- Voordat het apparaat gerepareerd of onderhouden wordt dient deze eerst losgekoppeld te worden van het net.
- Verwijder of plaats een stekker nooit met natte handen resp. uit en in het stopcontact.
- Trek voor vervangen van de zekering de stekker uit het stopcontact.
- Indien zowel stekker en/of netsnoer als snoeringang in het apparaat beschadigd zijn dient dit door een vakman hersteld te worden.
- Indien het apparaat dermate beschadigd is dat inwendige (onder)delen zichtbaar zijn mag de stekker **NOOIT** in het stopcontact worden geplaatst én het apparaat **NOOIT** worden ingeschakeld . Neem in dit geval contact op met uw leverancier.
- Sluit het apparaat alléén aan op een 220-240VAC, 50Hz geaard stopcontact , verbonden met een 10-16A meterkastgroep.
- Bij het verwijderen van de stekker uit het stopcontact nooit aan het netsnoer trekken.
- Om ongevallen in bedrijven te voorkomen móét rekening worden gehouden met de daarvoor geldende richtlijnen en moeten de veiligheidsaanwijzingen / waarschuwingen worden gevolgd.

Gebruik



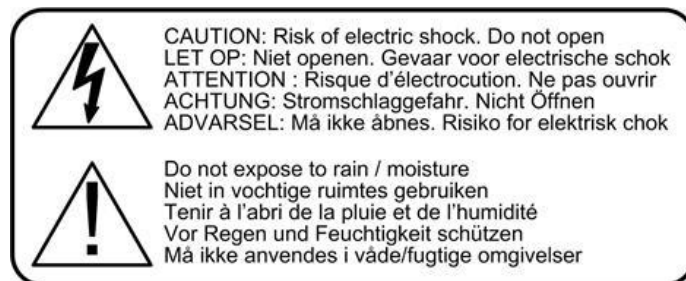
- Plaats het apparaat op een stabiele, vlakke ondergrond en niet onder een hoek groter dan 10 graden (zie tekening).
- Vul het vloeistof bakje tot de markering met een goede kwaliteit bubbel vloeistof (Tronios nr. 160.575).
- Schakel het apparaat in met de schakelaar op de achterkant.
- Schakel het apparaat na gebruik uit, en trek de netstekker uit het stopcontact als hij geruime tijd niet gebruikt wordt.
- Spoel het apparaat regelmatig schoon met water.

Specificaties

Aansluitspanning: 220-240VAC, 50Hz
 Tank capaciteit: 0,55 Liter
 Rotatiesnelheid: 24 rpm
 Afmetingen: 210 x 235 x 250 mm
 Gewicht: 3,0kg

- Specificaties en ontwerp zijn onderworpen aan veranderingen zonder dat deze vooraf aangekondigd zijn.

Voer zelf geen reparaties uit aan het apparaat; in elk geval vervalt de totale garantie. Ook mag het apparaat niet eigenmachtig worden gemodificeerd, ook in dit geval vervalt de totale garantie. Ook vervalt de garantie bij ongevallen en beschadigingen in elke vorm t.g.v. onoordeelkundig gebruik en het niet in acht nemen van de waarschuwingen in het algemeen en gestelde in deze gebruiksaanwijzing. Tevens aanvaardt Tronios B.V. geen enkele aansprakelijkheid in geval van persoonlijke ongelukken als gevolg van het niet naleven van veiligheidsinstructies en waarschuwingen. Dit geldt ook voor gevolgschade in welke vorm dan ook.

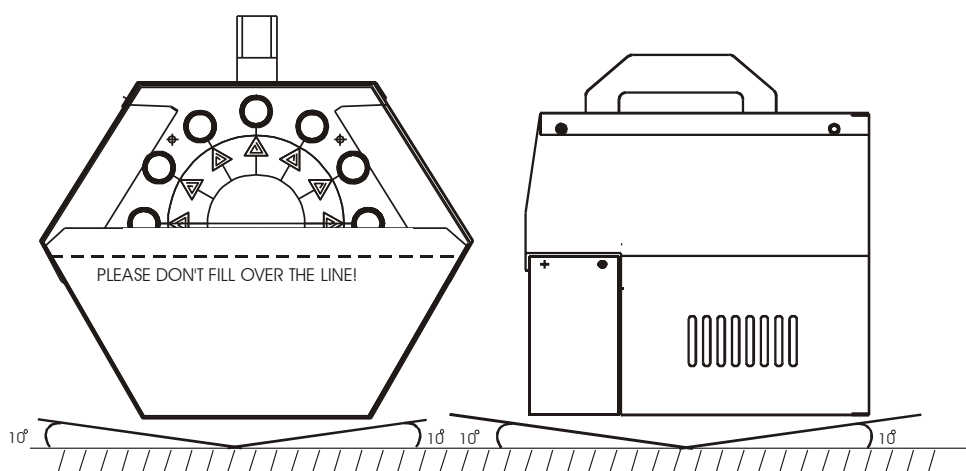


F

Avertissements

- Lire attentivement et conserver ce mode d'emploi pour future référence afin que tout nouvel utilisateur puisse d'abord prendre connaissance du fonctionnement de cet appareil.
- Uniquement pour utilisation à l'intérieur dans une pièce non humide.
- Ne pas bloquer le ventilateur ou le disque à bulles.
- Ne pas obstruer les fentes de ventilation.
- Utilisez uniquement un liquide à bulle de bonne qualité.
- Ne pas utiliser de produits chimiques inflammables.
- Ne pas utiliser l'appareil à une température ambiante supérieure à 40°C.
- Eteignez l'appareil avant de remplir le réservoir.
- Branchez l'appareil uniquement sur une prise de terre de 230VAC, 50Hz d'une intensité de 10-16A.
- L'appareil contient des pièces sous tension. NE JAMAIS ouvrir le boîtier.
- Débranchez l'appareil avant d'effectuer des travaux de réparation ou de maintenance.
- Pendant l'installation veillez à ce que personne ne se trouve en dessous du lieu de montage.
- Ne jamais brancher ou débrancher l'appareil avec les mains mouillées.
- Si la fiche et/ou le cordon secteur sont endommagés, faites-les remplacer par un spécialiste.
- Si l'appareil est endommagé, ne le branchez pas sur une prise secteur et ne le mettez pas sous tension.
- Pendant un orage ou en cas de non-utilisation, débranchez toujours l'appareil du secteur.
- Pour débrancher, tirer toujours sur la fiche, jamais sur le cordon.
- Nettoyez l'appareil uniquement avec un chiffon humide. Ne pas utiliser de nettoyeurs, ni de solvants !
- Outre les pièces désignées dans ce mode d'emploi, l'appareil ne contient pas de pièces remplaçables par l'utilisateur.
- Confiez toutes les réparations à un technicien qualifié.
- Afin d'éviter des accidents dans des lieux publics, il faut tenir compte de la réglementation locale en vigueur et respecter les consignes de sécurité et avertissements.

Utilisation



- Placez la machine sur une surface plane et stable à un angle qui ne doit en aucun cas dépasser les 10°.
- Remplissez le réservoir jusqu'au repère avec un liquide à bulles de bonne qualité (160.575).

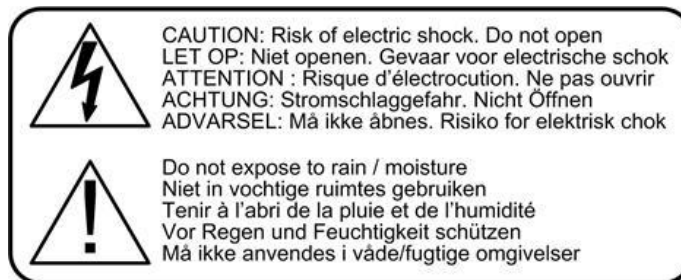
- Mettez la machine sous tension au moyen de l'interrupteur au dos.
- Eteignez la machine après utilisation et débranchez-la du secteur en cas de non utilisation prolongée.
- Rincez l'appareil régulièrement à l'eau claire.

Caractéristiques techniques

Alimentation: 220-240VAC, 50Hz
 Capacité du réservoir:0,55 Litres
 Vitesse de rotation:24 tpm
 Dimensions: 210 x 235 x 250 mm
 Poids:3,8 kg

- Sous réserve de modifications sans préavis.

*N'effectuez jamais de réparations vous-même et n'apportez jamais de modifications sous peine d'invalider la garantie.
 La garantie ne s'applique pas dans le cas de dommages sous quelque forme que ce soit, qui ont été provoqués suite à une mauvaise utilisation et le non-respect des avertissements et consignes de sécurité contenus dans ce manuel.
 Tronios décline toute responsabilité en cas de dommages corporels suite au non-respect des consignes de sécurité et des avertissements. Ceci s'applique aussi aux préjudices ultérieurs éventuels.*

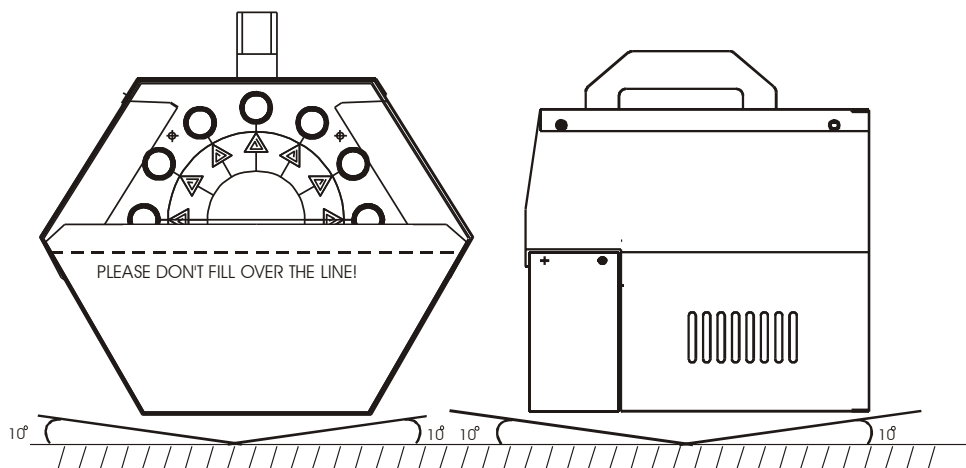


D

WARNHINWEISE

- Bewahren Sie diese Anleitung sorgfältig auf, so dass jeder Benutzer vor Inbetriebnahme des Geräts erst die Anleitung durchlesen kann.
- Nur für Innengebrauch in trockenen Räumen.
- Der Ventilator und das Blasenrad nicht blockieren.
- Nicht die Belüftungsschlitze verstopfen.
- Nur Bubble Öl guter Qualität verwenden.
- Keine brennbaren Chemikalien verwenden.
- Das Gerät vor dem Füllen des Tanks abschalten.
- Während der Montage darf sich niemand im Einbaubereich befinden.
- Im Gerät befinden sich spannungsführende Teile. NIEMALS das Gehäuse öffnen.
- Vor Reparatur- und Instandhaltungsarbeiten erst den Netzstecker abziehen.
- Stecker niemals mit nassen Händen anfassen.
- Sollten Stecker und/oder Netzschnur, sowie der Kabeleingang zum Gerät beschädigt sein, müssen diese durch einen Fachmann ersetzt werden.
- Wenn das Gerät sichtbar beschädigt ist, darf es NICHT an eine Steckdose angeschlossen und NICHT eingeschaltet werden. Benachrichtigen sie in diesem Fall Tronios BV.
- Reparaturen am Gerät dürfen nur von einem Fachmann vorgenommen werden.
- Das Gerät nur an eine geerdete 220-240VAC, 50Hz Netzsteckdose mit 10-16A Leistung anschließen.
- Bei Unwetter, sowie Nichtgebrauch das Gerät aus der Steckdose ziehen.
- Beim Abziehen des Steckers immer am Stecker ziehen, niemals an der Netzschnur.
- Das Gerät nicht bei einer Raumtemperatur von mehr als 40°C benutzen.
- Das Gerät enthält keine vom Bediener auswechselbaren Teile.
- Um Unfälle in Betrieben zu vermeiden, müssen die geltenden Sicherheitsbestimmungen und Richtlinien/Warnungen eingehalten werden.

Gebrauch



- Das Gerät auf eine stabile, ebene Fläche stellen, die nicht mehr als 10° geneigt sein darf. (s. Zeichnung).
- Den Tank bis zur Markierung mit Bubble Öl guter Qualität füllen (Bestell nr. 160.575).
- Das Gerät mit dem Schalter auf der Rückseite einschalten.
- Das gerät nach Gebrauch ausschalten und den Netzstecker abziehen, wenn es über einen längeren Zeitraum nicht benutzt wird.
- Das Gerät regelmäßig mit klarem Wasser ausspülen.

Technische Daten

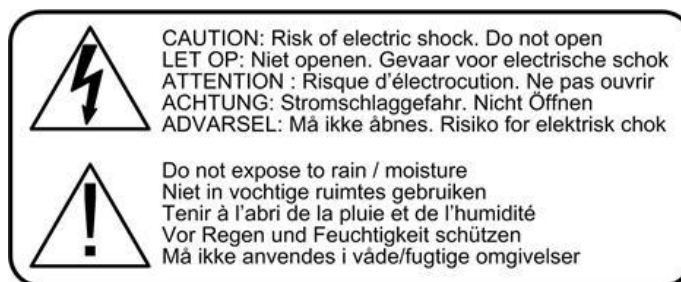
Versorgung: 220-240VAC, 50Hz
Tankinhalt: 0,55 Liter
Drehgeschwindigkeit: 24 U/Min
Abmessungen: 210 x 235 x 250 mm
Gewicht: 3,0kg

- Änderungen ohne Vorankündigung vorbehalten.

Reparieren Sie das Gerät niemals selbst und nehmen Sie niemals eigenmächtig Veränderungen am Gerät vor. Sie verlieren dadurch den Garantieanspruch.

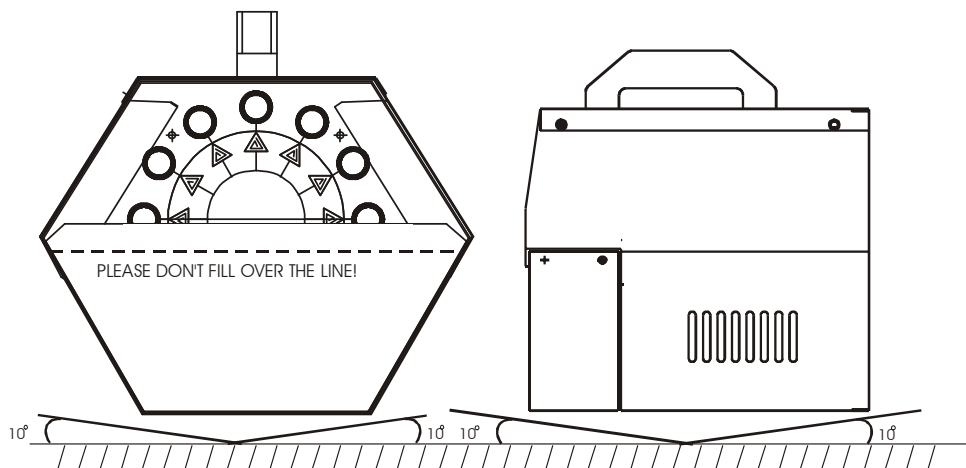
Der Garantieanspruch verfällt ebenfalls bei Unfällen und Schäden in jeglicher Form, die durch unsachgemäßen Gebrauch und Nichtbeachtung der Warnungen und Sicherheitshinweise in dieser Anleitung entstanden sind.

Tronios BV ist in keinem Fall verantwortlich für persönliche Schäden in Folge von Nichtbeachtung der Sicherheitsvorschriften und Warnungen. Dies gilt auch für Folgeschäden jeglicher Form.



VIGTIGT

- Læs hele denne vejledning før ibrugtagning og gem den for senere brug.
- Apparatet må ikke bruges i fugtige omgivelser.
- Brug altid sæbeboblevæske af god kvalitet.
- Ventilations-åbningerne i kabinettet må ikke blokeres.
- Brug ikke apparatet ved omgivelses-temperaturere over 40 grader.
- Afbryd altid netspændingen mens der påfyldes væske.
- Tilslut ikke apparatet hvis der er synlige skader på stik, netkabel eller kabinettet.
- Forsøg aldrig at adskille apparatet, en hver reparation bør foretages af autoriseret personale.

IBRUGTAGNING

- Placer apparatet på et plant og stabilt underlag, vandret eller med en hældning på max. 10 grader.
- Påfyld sæbeboblevæske (160.575) op til plasticarrets markering
- Sæt apparatets netledning i stikkontakten og tænd afbryderen på bagsiden.
- Efter brug slukkes igen på afbryderen, og hvis apparatet ikke skal bruges i længere tid, bør netledningen desuden tages ud af stikkontakten og evt. overskydende væske hældes ud.
- Skyl jævnligt plasticarret med vand.

SPECIFIKATIONER

Forsyningsspænding: 220-240VAC, 50Hz
 Tankkapacitet: 0,55 Liter
 Roteringshastighed: 24 rpm
 Dimensioner: 210 x 235 x 250 mm
 Vægt: 3,0 kg

- Specifikationer kan ændres uden varsel.

*Forsøg aldrig at adskille/rep. apparatet selv, da en hver form for reklamerationsret derved bortfalder.
 Af samme grund må der heller ikke foretages konstruktive ændringer på apparatet.
 Følgeskader eller tab foresaget af fejl på apparatet dækkes ikke.
 Tronios er ikke ansvarlig for skader som skyldes misvedligeholdelse, uagtsomhed eller at anvisninger i denne vejledning ikke er fulgt.*

The specifications are typical. The actual values can slightly change from one unit to the other. Specifications can be changed without prior notice.

The products referred to in this manual conform to the European Community Directives to which they are subject:

European Union

Tronios B.V.,
Bedrijvenpark Twente Noord 18,
7602KR Almelo, The Netherlands

2014/35/EU
2014/30/EU
2011/65/EC



United Kingdom

Tronios Ltd.,
130 Harley Street,
London W1G 7JU, United Kingdom

S.I. 2016:1101
S.I. 2016:1091
S.I. 2012:3032



Specifications and design are subject to change without prior notice.

www.tronios.com

Copyright © 2023 by Tronios The Netherlands