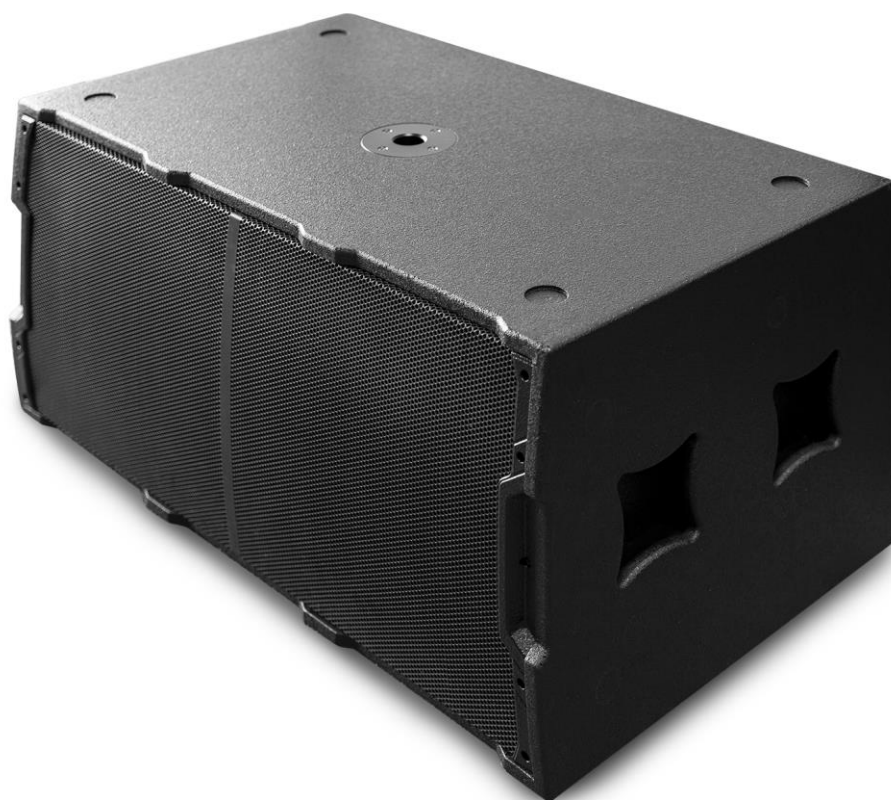




## **PDY2215S & PDY2218S Passive Subwoofer Series**

Ref. nr.: 178.632; 178.634



**INSTRUCTION MANUAL  
GEBRUIKSAANWIJZING  
BEDIENUNGSANLEITUNG  
MANUAL DE INSTRUCCIONES  
MANUEL D'INSTRUCTIONS  
INSTRUKCJA OBSŁUGI**

## ENGLISH

Congratulations to the purchase of this Power Dynamics product. Please read this manual thoroughly prior to using the unit in order to benefit fully from all features.

Read the manual prior to using the unit. Follow the instructions in order not to invalidate the warranty. Take all precautions to avoid fire and/or electrical shock. Repairs must only be carried out by a qualified technician in order to avoid electrical shock. Keep the manual for future reference.

- Prior to using the unit, please ask advice from a specialist. When the unit is switched on for the first time, some smell may occur. This is normal and will disappear after a while.
- The unit contains voltage carrying parts. Therefore do NOT open the housing.
- Do not place metal objects or pour liquids into the unit. This may cause electrical shock and malfunction.
- Do not place the unit near heat sources such as radiators, etc. Do not place the unit on a vibrating surface. Do not cover the ventilation holes.
- The unit is not suitable for continuous use.
- Be careful with the mains lead and do not damage it. A faulty or damaged mains lead can cause electrical shock and malfunction.
- When unplugging the unit from a mains outlet, always pull the plug, never the lead.
- Do not plug or unplug the unit with wet hands.
- If the plug and/or the mains lead are damaged, they need to be replaced by a qualified technician.
- If the unit is damaged to such an extent that internal parts are visible, do NOT plug the unit into a mains outlet and DO NOT switch the unit on. Contact your dealer.
- To avoid fire and shock hazard, do not expose the unit to rain and moisture.
- All repairs should be carried out by a qualified technician only.
- Connect the unit to an earthed mains outlet (220-240Vac/50Hz) protected by a 10-16A fuse.
- During a thunderstorm or if the unit will not be used for a longer period of time, unplug it from the mains. The rule is: Unplug it from the mains when not in use.
- If the unit has not been used for a longer period of time, condensation may occur. Let the unit reach room temperature before you switch it on.
- Never use the unit in humid rooms or outdoors.
- To prevent accidents in companies, you must follow the applicable guide lines and follow the instructions.
- Do not repeatedly switch the fixture on and off. This shortens the life time.
- Keep the unit out of the reach of children. Do not leave the unit unattended.
- Do not use cleaning sprays to clean switches. The residues of these sprays cause deposits of dust and grease. In case of malfunction, always seek advice from a specialist.
- Do not force the controls.
- This unit is with speaker inside which can cause magnetic field. Keep this unit at least 60cm away from computer or TV.
- If this product have a built-in lead-acid rechargeable battery. Please recharge the battery every 3 months if you are not going to use the product for a long period of time. Otherwise the battery may be permanently damaged.
- If the battery is damaged please replace with same specifications battery. And dispose the damaged battery environment friendly.
- If the unit has fallen, always have it checked by a qualified technician before you switch the unit on again.
- Do not use chemicals to clean the unit. They damage the varnish. Only clean the unit with a dry cloth.
- Keep away from electronic equipment that may cause interference.
- Only use original spares for repairs, otherwise serious damage and/or dangerous radiation may occur.
- Switch the unit off prior to unplugging it from the mains and/or other equipment. Unplug all leads and cables prior to moving the unit.
- Make sure that the mains lead cannot be damaged when people walk on it. Check the mains lead before every use for damages and faults!
- The mains voltage is 220-240Vac/50Hz. Check if power outlet match. If you travel, make sure that the mains voltage of the country is suitable for this unit.
- Keep the original packing material so that you can transport the unit in safe conditions.



This mark attracts the attention of the user to high voltages that are present inside the housing and that are of sufficient magnitude to cause a shock hazard.



This mark attracts the attention of the user to important instructions that are contained in the manual and that he should read and adhere to.

The unit has been certified CE. It is prohibited to make any changes to the unit. They would invalidate the CE certificate and their guarantee!

**NOTE:** To make sure that the unit will function normally, it must be used in rooms with a temperature between 5°C/41°F and 35°C/95°F.



Electric products must not be put into household waste. Please bring them to a recycling centre. Ask your local authorities or your dealer about the way to proceed. The specifications are typical. The actual values can slightly change from one unit to the other. Specifications can be changed without prior notice.

*Do not attempt to make any repairs yourself. This would invalid your warranty. Do not make any changes to the unit. This would also invalid your warranty. The warranty is not applicable in case of accidents or damages caused by inappropriate use or disrespect of the warnings contained in this manual. Power Dynamics cannot be held responsible for personal injuries caused by a disrespect of the safety recommendations and warnings. This is also applicable to all damages in whatever form.*

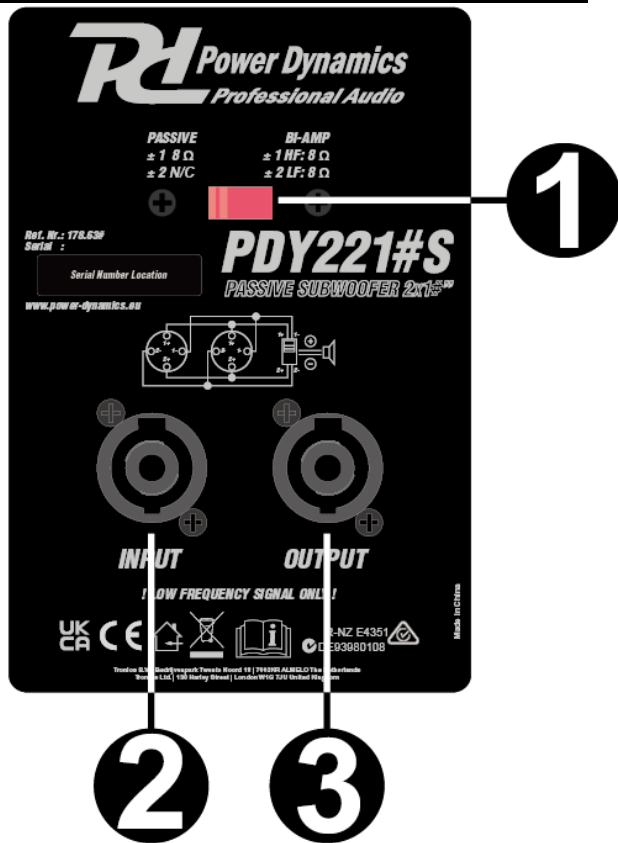
# UNPACKING INSTRUCTION

**CAUTION!** Carefully unpack the box upon receipt. Check the contents to ensure that all parts are present and have been received in good condition. Notify the shipper immediately and retain packaging material if any parts appear damaged from shipping or the package itself shows signs of mishandling. Save the package and all packaging materials. If the product must be returned, it is important that the product is returned in the original factory box and packaging.

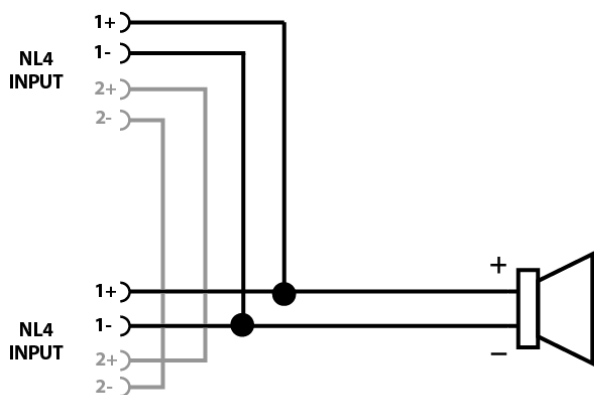
If the device has been exposed to drastic temperature fluctuation (e.g. after transportation), do not switch it on immediately. The arising condensation water might damage your device. Leave the device switched off until it has reached room temperature.

## CONNECTIONS

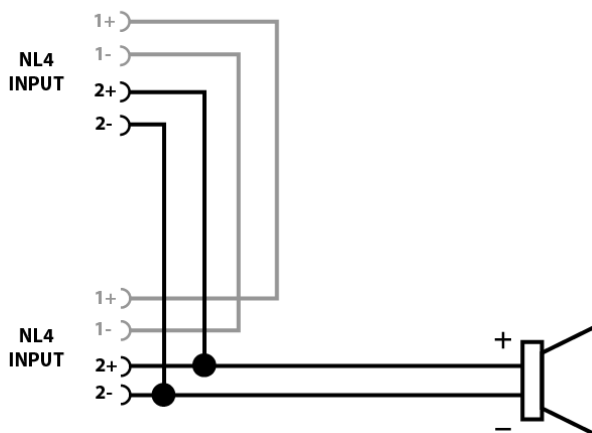
- 1. FILTER SWITCH:** The inclusion of a selector switch provides a selectable wiring for the built-in subwoofer and a thru output for full range enclosures. The passive bi-amp mode offers multiple primary advantages: lower distortion, greater flexibility of signal transmission and an improved overall performance of your system. **WARNING:** Never switch modes if the subwoofer and/or speakers are wired to an active signal source!
- 2. INPUT:** Receive the signal coming from an external amplifier.  
(Passive: +1/-1 connected; +2 -2 not connected, only thru)  
(Passive BI-AMP: +2/-2 connected; +1/-1 LF not connected, only thru).
- 3. OUTPUT:** Link for connecting speakers.  
(Passive +1/-1 connected; +2 -2 connected)  
(Passive BI-AMP +1/-1 connected; +2 -2 connected)



### PASSIVE



### PASSIVE BI-AMP



## NEDERLANDS

Hartelijk dank voor de aanschaf van dit Power Dynamics product. Neemt u a.u.b. een paar momenten de tijd om deze handleiding zorgvuldig te lezen, aangezien wij graag willen dat u onze producten snel en volledig gebruikt.

Lees deze handleiding eerst door alvorens het product te gebruiken. Volg de instructies op anders zou de garantie wel eens kunnen vervallen. Neem ook altijd alle veiligheidsmaatregelen om brand en/of een elektrische schok te voorkomen. Tevens is het ook raadzaam om reparaties / modificaties e.d. over te laten aan gekwalificeerd personeel om een elektrische schok te voorkomen. Bewaar deze handleiding ook voor toekomstig gebruik.

- Bewaar de verpakking zodat u indien het apparaat defect is, dit in de originele verpakking kunt opsturen om beschadigingen te voorkomen.
- Voordat het apparaat in werking wordt gesteld, altijd eerst een deskundige raadplegen. Bij het voor de eerste keer inschakelen kan een bepaalde reuk optreden. Dit is normaal en verdwijnt na een poos.
- In het apparaat bevinden zich onder spanning staande onderdelen; open daarom NOOIT dit apparaat.
- Plaats geen metalen objecten en mors geen vloeistof in het effect. Dit kan leiden tot elektrische schokken of defecten.
- Toestel niet opstellen in de buurt van warmtebronnen zoals radiatoren etc. en niet op een vibrerende onder- grond plaatsen. Dek ventilatieopeningen nooit af.
- Het apparaat is niet geschikt voor continu gebruik.
- Wees voorzichtig met het netsnoer en beschadig deze niet. Als het snoer kapot of beschadigd is, kan dit leiden tot elektrische schokken of defecten.
- Als u de stekker uit het stopcontact neemt, trek dan niet aan het snoer, maar aan de stekker.
- Om brand of elektrische schok te voorkomen, dient u dit apparaat niet bloot te stellen aan regen of vocht.
- Verwijder of plaats een stekker nooit met natte handen resp. uit en in het stopcontact.
- Indien zowel de stekker en/of netsnoer als snoeringang in het apparaat beschadigd zijn dient dit door een vakman hersteld te worden.
- Indien het apparaat zo beschadigd is dat inwendige (onder)delen zichtbaar zijn mag de stekker NOOIT in het stopcontact worden geplaatst en het apparaat NOOIT worden ingeschakeld. Neem in dit geval contact op met de dealer.
- Reparatie aan het apparaat dient te geschieden door een vakman of een deskundige.
- Sluit het apparaat alleen aan op een 220-240VAC / 50Hz (geaard) stopcontact, verbonden met een 10-16A meterkastgroep.
- Bij onweer altijd de stekker uit het stopcontact halen, zo ook wanneer het apparaat voor een langere tijd niet gebruikt wordt. Stelregel: Bij geen gebruik stekker verwijderen.
- Als u het apparaat lang niet gebruikt heeft en het weer wil gebruiken kan er condens ontstaan; laat het apparaat eerst op kamertemperatuur komen alvorens het weer in werking te stellen.
- Apparaat nooit in vochtige ruimten en buiten gebruiken.
- Om ongevallen in bedrijven te voorkomen moet rekening worden gehouden met de daarvoor geldende richtlijnen en moeten de aanwijzingen/waarschuwingen worden gevolgd.
- Het apparaat buiten bereik van kinderen houden. Bovendien mag het apparaat nooit onbeheerd gelaten worden.
- Gebruik geen schoonmaakspray om de schakelaars te reinigen. Restanten van deze spray zorgen ervoor dat smeer en stof ophopen. Raadpleeg bij storing te allen tijde een deskundige.
- Gebruik geen overmatige kracht bij het bedienen van het apparaat.
- Dit apparaat kan magnetisch veld veroorzaken. Houd dit apparaat ten minste 60 cm afstand van de computer of tv.
- Indien dit apparaat beschikt over een loodaccu, dient deze tenminste elke 3 maanden opgeladen te worden indien deze voor een langere periode niet wordt gebruikt anders bestaat de kans dat de accu permanent beschadigd.
- Bij een ongeval met dit product altijd eerst een deskundige raadplegen alvorens opnieuw te gebruiken.
- Tracht het apparaat niet schoon te maken met chemische oplossingen. Dit kan de lak beschadigen. Gebruik een droge doek om schoon te maken.
- Blijf uit de buurt van elektronische apparatuur die bromstoringen zouden kunnen veroorzaken.
- Bij reparatie dienen altijd originele onderdelen te worden gebruikt om onherstelbare beschadigingen en/of ontoelaatbare straling te voorkomen.
- Schakel eerst het toestel uit voordat u het netsnoer verwijdert. Verwijder netsnoer en aansluitsnoeren voordat u dit product gaat verplaatsen.
- Zorg ervoor dat het netsnoer niet beschadigd/defect kan raken wanneer mensen erover heen lopen. Het netsnoer vóór ieder gebruik controleren op breuken/defecten!
- In Nederland/België is de netspanning 220-240Vac/50Hz. Indien u reist (en u neemt het apparaat mee) informeer dan naar de netspanning in het land waar u verblijft.



Deze markering wordt weergegeven om u erop attent te maken dat een levensgevaarlijke spanning in het product aanwezig is en dat bij aanraking van deze delen een elektrische schok wordt verkregen.



Deze markering wordt weergegeven om u erop te wijzen dat de instructie zeer belangrijk is om te lezen en/of op te volgen.

**OPMERKING:** Om zeker te zijn van een correcte werking, dient u dit apparaat in een ruimte te gebruiken waar de temperatuur tussen de 5°C/41°F en 35°C/95°F ligt.



Raadpleeg eventueel [www.wecycle.nl](http://www.wecycle.nl) en/of [www.vrom.nl](http://www.vrom.nl) v.w.b. het afdanken van elektronische apparaten in het kader van de WEEE-regeling. Vele artikelen kunnen worden gerecycled, gooi ze daarom niet bij het huisvuil maar lever ze in bij een gemeentelijk depot of uw dealer. Lever ook afgedankte batterijen in bij uw gemeentelijk depot of bij de dealer, zie [www.stibat.nl](http://www.stibat.nl)

*Alle (defecte) artikelen dienen gedurende de garantieperiode altijd retour te worden gezonden in de originele verpakking. Voer zelf geen reparaties uit aan het toestel; in elk geval vervalt de totale garantie. Ook mag het toestel niet eigenmachtig worden gemodificeerd, ook in dit geval vervalt de totale garantie. Ook vervalt de garantie bij ongevallen en beschadigingen in elke vorm t.g.v. onoordeelkundig gebruik en het niet in acht nemen van het gestelde in deze gebruiksaanwijzing. Tevens aanvaardt Power Dynamics geen enkele aansprakelijkheid in geval van persoonlijke ongelukken als gevolg van het niet naleven van veiligheidsinstructies en waarschuwingen. Dit geldt ook voor gevolgschade in welke vorm dan ook.*

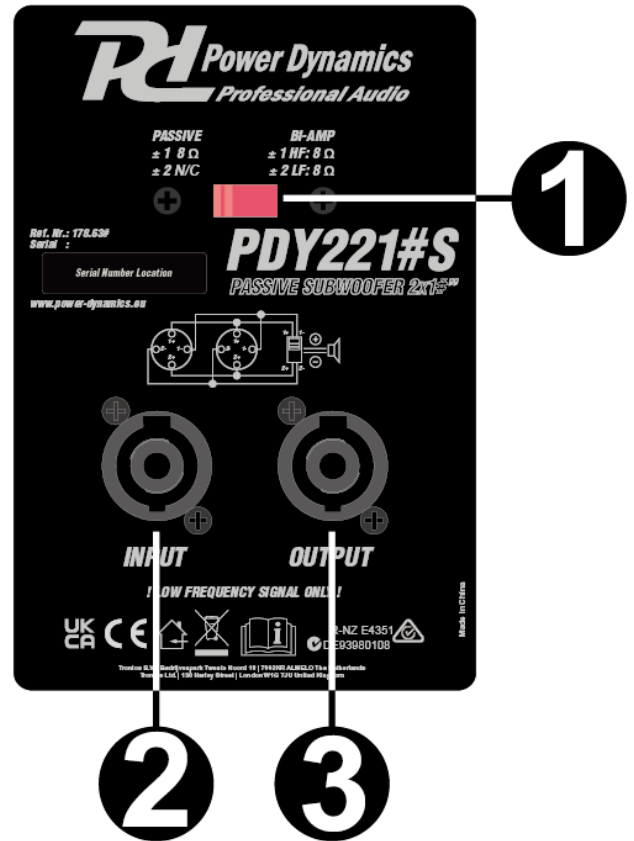
## UITPAKKEN

**LET OP!** Pak na ontvangst de doos zorgvuldig uit. Controleer of alle onderdelen aanwezig- en in goede staat ontvangen zijn. Bij transportschade of bij het ontbreken van onderdelen onmiddellijk de verkopende partij inlichten. Bewaar de verpakking en het verpakkingsmateriaal. Indien het product moet worden teruggestuurd, is het belangrijk dat het product in originele verpakking wordt geretourneerd.

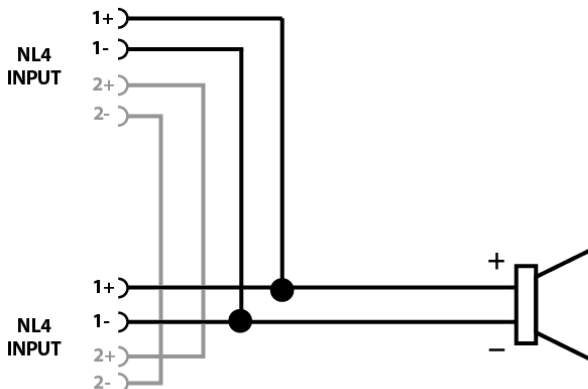
Schakel het apparaat niet onmiddellijk in als het apparaat is blootgesteld aan drastische temperatuurverschillen (bv. na het transport). De ontstane condensatie kan het apparaat beschadigen. Zorg ervoor dat het apparaat eerst op kamertemperatuur komt alvorens het aan te sluiten.

## AANSLUITING

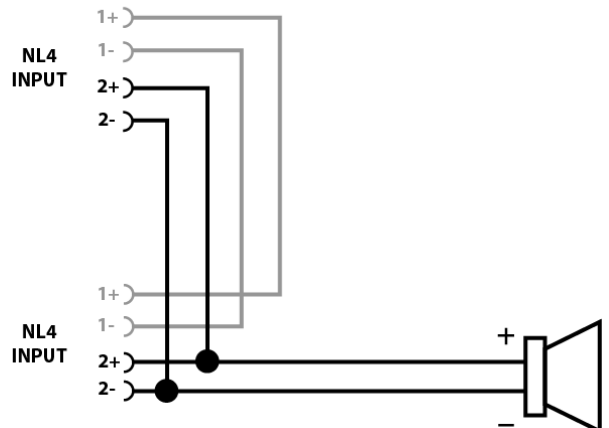
- FILTERSCHAKELAAR:** De aanwezigheid van een keuzeschakelaar biedt een selecteerbare verbinding voor de ingebouwde subwoofer en een thru output voor full range behuizingen. De passieve bi-amp modus biedt meerdere primaire voordelen: minder vervorming, meer flexibiliteit in de signaaloverdracht en een verbeterde algemene prestatie van uw systeem.  
**WAARSCHUWING:** Schakel nooit van modus als de subwoofer en/of luidsprekers zijn aangesloten op een actieve signaalbron!
- INGANG:** Ontvangt het signaal van een externe versterker.  
(Passief: +1/-1 aangesloten; +2 -2 niet aangesloten, alleen thru)  
(Passieve BI-AMP: +2/-2 aangesloten; +1/-1 LF niet aangesloten, alleen thru)
- UITGANG:** Link voor het aansluiten van luidsprekers.  
(Passief +1-1 aangesloten; +2 -2 aangesloten)  
(Passieve BI-AMP +1-1 aangesloten; +2 -2 aangesloten)



### PASSIVE



### PASSIVE BI-AMP



## DEUTSCH

Vielen Dank für den Kauf dieses Power Dynamics gerat. Nehmen Sie sich einen Augenblick Zeit, um diese Anleitung sorgfältig durchzulesen, damit sie die Möglichkeiten, die unser Produkt bietet, sofort voll ausnutzen können.

Lesen Sie erst die Anleitung vollständig vor der ersten Inbetriebnahme durch. Befolgen Sie die Anweisung, da sonst jeglicher Garantieanspruch verfällt. Treffen Sie stets alle Sicherheits-vorkehrungen um Feuer und/oder Stromschlag zu vermeiden. Reparaturen dürfen nur von qualifiziertem Fachpersonal ausgeführt werden, um Stromschlag zu vermeiden. Bewahren Sie diese Anleitung für spätere Bezugnahme auf.

- Bewahren Sie die Verpackung auf, um das Gerät im Bedarfsfall sicher transportieren zu können.
- Bevor das Gerät in Betrieb genommen wird, muss es erst von einem Fachmann überprüft werden. Bei der ersten Benutzung kann etwas Geruch auftreten. Das ist normal und verschwindet nach einer Weile
- Das Gerät enthält unter Spannung stehende Teile. Daher NIEMALS das Gehäuse öffnen.
- Keine Metallgegenstände oder Flüssigkeiten ins Gerät dringen lassen. Sie können zu Stromschlag und Defekten führen.
- Gerät nicht in der Nähe von Wärmequellen wie Heizkörpern aufstellen. Nicht auf eine vibrierende Oberfläche stellen. Niemals die Belüftungsschlitze abdecken.
- Das Gerät ist nicht für Dauerbetrieb geeignet.
- Gehen Sie vorsichtig mit dem Netzkabel um und beschädigen Sie es nicht. Eine beschädigte Netzschnur kann zu Stromschlag und Defekten führen.
- Wenn Sie das Gerät vom Netz trennen, immer am Stecker ziehen, niemals an der Schnur.
- Um Feuer und Stromschlag zu vermeiden, das Gerät vor Regen und Feuchtigkeit schützen.
- Den Stecker nie mit nassen Händen in eine Netzsteckdose stecken oder abziehen.
- Wenn sowohl der Stecker und/oder die Netzschnur bzw. der Kabeleintritt ins Gerät beschädigt sind, müssen sie von einem Fachmann repariert werden.
- Wenn das Gerät so beschädigt ist, dass Innenteile sichtbar sind, darf der Stecker NICHT in eine Steckdose gesteckt werden und das Gerät darf NICHT eingeschaltet werden. Wenden Sie sich in dem Fall an Ihren Fachhändler.
- Reparaturen dürfen nur von einem Fachmann oder Sachverständigen ausgeführt werden.
- Das Gerät nur an eine geerdete 10-16A Netzsteckdose mit 220-240V AC/50Hz Spannung anschließen.
- Bei Gewitter oder längerem Nichtgebrauch den Netzstecker abziehen. Die Regel gilt: Bei Nichtgebrauch Netzstecker abziehen.
- Wenn das Gerät längere Zeit nicht benutzt wurde, kann sich Kondenswasser gebildet haben. Lassen Sie das Gerät erst auf Zimmertemperatur kommen, bevor Sie es einschalten.
- Das Gerät nicht in feuchten Räumen oder im Freien benutzen.
- Um Unfällen in der Öffentlichkeit vorzubeugen, müssen die geltenden Richtlinien beachtet und die Anweisungen/Warnungen befolgt werden.
- Niemals das Gerät kurz hintereinander ein- und ausschalten. Dadurch verkürzt sich die Lebensdauer erheblich.
- Das Gerät außerhalb der Reichweite von Kindern halten. Das Gerät niemals unbeaufsichtigt lassen.
- Die Regler nicht mit Reinigungssprays reinigen. Diese hinterlassen Rückstände, die zu Staub- und Fettansammlungen führen. Bei Störungen immer einen Fachmann um Rat fragen.
- Das Gerät nur mit sauberen Händen bedienen.
- Das Gerät nicht mit Gewalt bedienen.
- Wenn dieses Gerät eine Blei-Säure-Batterie hat, soll dies jede 3 Monate zumindest wieder aufgeladen werden, wenn es nicht für eine längere Zeit nicht benutzt wird, sonst ist es möglich, dass die Batterie dauerhaft beschädigt.
- Nach einem Unfall mit dem Gerät immer erst einen Fachmann um Rat fragen, bevor Sie es wieder einschalten.
- Keine chemischen Reinigungsmittel benutzen, die den Lack beschädigen. Das Gerät nur mit einem trockenen Tuch abwischen.
- Nicht in der Nähe von elektronischen Geräten benutzen, die Brummstörungen verursachen können.
- Bei Reparaturen nur die Original-Ersatzteile verwenden, um starke Schäden und/oder gefährliche Strahlungen zu vermeiden.
- Bevor Sie das Netz- und/oder Anschlusskabel abziehen, erst das Gerät ausschalten. Netz- und Anschlusskabel abziehen, bevor Sie das Gerät umstellen.
- Sorgen Sie dafür, dass das Netzkabel nicht beschädigt werden kann, wenn Menschen darüber laufen. Das Netzkabel vor jedem Einsatz auf Brüche/Schadstellen überprüfen.
- In Deutschland beträgt die Netzspannung 220-240V AC / 50Hz. Wenn Sie das Gerät auf Reisen mitnehmen, prüfen Sie, ob die örtliche Netzspannung den Anforderungen des Geräts entspricht.



Dieses Zeichen weist den Benutzer darauf hin, dass lebensgefährliche Spannungen im Gerät anliegen, die bei Berührung einen Stromschlag verursachen.



Dieses Zeichen lenkt die Aufmerksamkeit des Benutzers auf wichtige Hinweise in der Anleitung hin, die unbedingt eingehalten werden müssen.

**HINWEIS:** Um einen einwandfreien Betrieb zu gewährleisten, muss die Raumtemperatur zwischen 5° und 35°C liegen.



Tronios BV Registrierungsnummer : DE51181017 (ElektroG).

Dieses Produkt darf am Ende seiner Lebensdauer nicht über den normalen Haushaltsabfall entsorgt werden, sondern muss an einem Sammelpunkt für das Recycling abgegeben werden. Hiermit leisten Sie einen wichtigen Beitrag zum Schutze unserer Umwelt.

Tronios BV Registrierungsnummer : 21003000 (BatterieG).

Lithiumbatterien und Akkupacks sollten nur im entladenen Zustand in die Altbatteriesammelgefäße bei Handel und bei öffentlich-rechtlichen Entsorgungsträgern gegeben werden. Bei nicht vollständig entladenen Batterien Vorsorge gegen Kurzschluß treffen durch Isolieren der Pole mit Klebestreifen. Der Endnutzer ist zur Rückgabe von Altbatterien gesetzlich verpflichtet.

*Reparieren Sie das Gerät niemals selbst und nehmen Sie niemals eigenmächtig Veränderungen am Gerät vor. Sie verlieren dadurch den Garantieanspruch. Der Garantieanspruch verfällt ebenfalls bei Unfällen und Schäden in jeglicher Form, die durch unsachgemäßen Gebrauch und Nichtbeachtung der Warnungen und Sicherheitshinweise in dieser Anleitung entstanden sind. Power Dynamics ist in keinem Fall verantwortlich für persönliche Schäden in Folge von Nichtbeachtung der Sicherheitsvorschriften und Warnungen. Dies gilt auch für Folgeschäden jeglicher Form.*

# AUSPACKEN

Packen Sie das Gerät sofort nach Empfang aus und prüfen Sie den Inhalt. Wenn Teile fehlen oder beschädigt sind, benachrichtigen Sie sofort den Spediteur und bewahren Sie die Verpackung auf. Falls ein Gerät ins Werk zurückgeschickt werden muss, ist es wichtig, dass es in der Originalverpackung versandt wird.

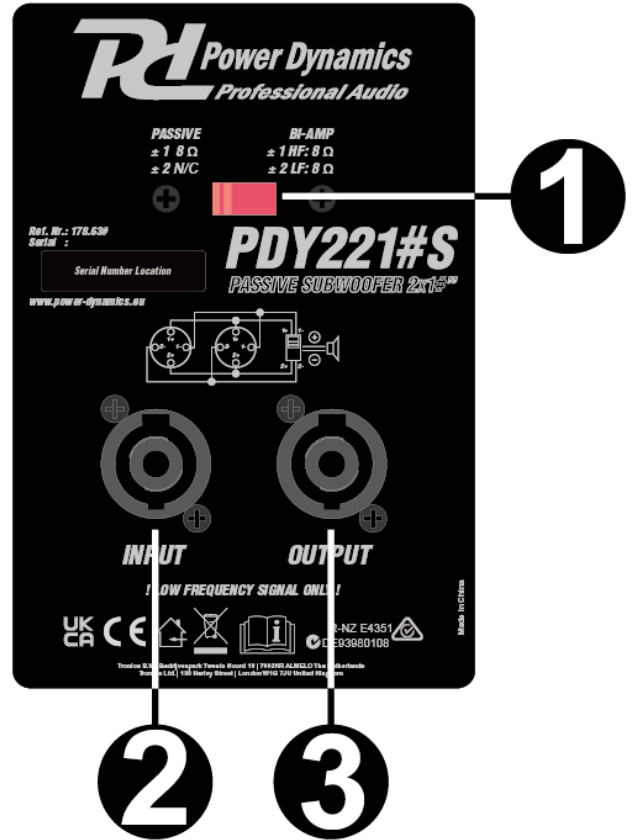
Das Gerät darf nicht in Betrieb genommen werden, nachdem es von einem kalten in einen warmen Raum gebracht wurde. Das dabei entstehende Kondenswasser kann unter Umständen Ihr Gerät zerstören. Lassen Sie das Gerät solange ausgeschaltet, bis es Zimmertemperatur erreicht hat!

# AANSCHLÜSSE

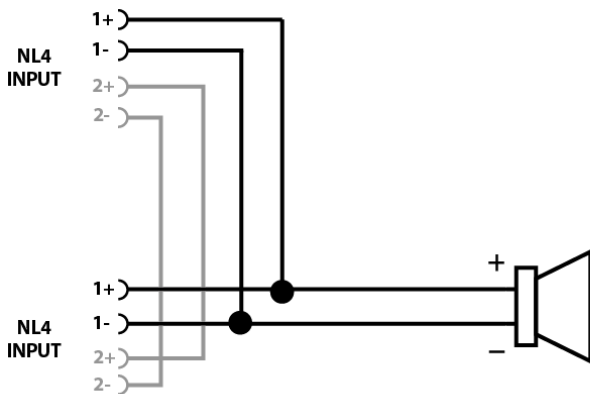
**1. FILTER SCHALTER:** Der integrierte Wahlschalter ermöglicht eine wählbare Verkabelung für den eingebauten Subwoofer und einen Durchschleifausgang für Fullrange-Gehäuse. Der passive Bi-Amp-Modus bietet mehrere primäre Vorteile: geringere Verzerrung, größere Flexibilität bei der Signalübertragung und eine verbesserte Gesamtleistung Ihres Systems.

**ACHTUNG:** Wechseln Sie niemals den Modus, wenn der Subwoofer und/oder die Lautsprecher an eine aktive Signalquelle angeschlossen sind!

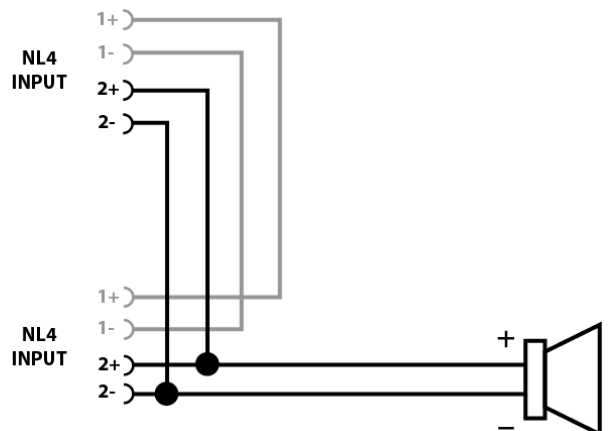
- 2. EINGANG:** Empfängt das von einem externen Verstärker kommende Signal.  
(Passiv: +1/-1 angeschlossen; +2 -2 nicht angeschlossen, nur durchgeschaltet)  
(Passiv BI-AMP: +2/-2 angeschlossen; +1/-1 LF nicht angeschlossen, nur durchgeschaltet)
- 3. AUSGANG:** Verbindung zum Anschluss von Lautsprechern.  
(Passiv +1-1 angeschlossen; +2 -2 angeschlossen)  
(Passiv BI-AMP +1-1 angeschlossen; +2 -2 angeschlossen)



## PASSIVE



## PASSIVE BI-AMP



# ESPAÑOL

Felicitaciones a la compra de este producto Power Dynamics. Por favor lea atentamente este manual antes de usar el aparato para disfrutar al completo de sus prestaciones.

Seguir las instrucciones le permite no invalidar la garantía. Tome todas las precauciones para evitar que se produzca fuego o una descarga eléctrica. Las reparaciones solo deben llevarse a cabo por técnicos cualificados para evitar descargas eléctricas. Guarde el manual para futuras consultas.

Antes de usar el aparato, por favor pida consejo a un profesional. Cuando el aparato se enciende por primera vez, suele sentirse cierto olor. Esto es normal y desaparece al poco tiempo.

- Este aparato contiene piezas que llevan voltaje. Por lo tanto NO abra la carcasa.
- No coloque objetos metálicos o vierta líquidos dentro del aparato. Podría producir descargas eléctricas y fallos en el funcionamiento.
- No coloque el aparato cerca de fuentes de calor tipo radiadores, etc. No coloque el aparato en superficies vibratorias. No tape los agujeros de ventilación.
- Este aparato no está preparado para un uso continuado.
- Tenga cuidado con el cable de alimentación y no lo dañe. Un daño o defecto en el cable de alimentación puede producir una descarga eléctrica o fallo en el funcionamiento.
- Cuando desconecte el aparato de la toma de corriente, siempre tire de la clavija, nunca del cable.
- No enchufe o desenchufe el aparato con las manos mojadas.
- Si la clavija y/o el cable de alimentación están dañados, necesitan reemplazarse por un técnico cualificado.
- Si el aparato está dañado de modo que puedan verse sus partes internas, NO conecte el aparato a la toma de corriente y NO lo encienda. Contacte con su distribuidor.
- Para evitar un fuego o peligro de descarga, no exponga el aparato a la lluvia y a la humedad.
- Todas las reparaciones deben llevarse a cabo exclusivamente por técnicos cualificados.
- Conecte el aparato a una toma de corriente con toma de tierra (220-240Vca/50Hz) protegida por un fusible de 10-16A.
- Durante una tormenta o si el aparato no va a usarse durante un periodo largo de tiempo, desconéctelo de la toma de corriente. La regla es: Desconéctelo si no lo va a usar.
- Si el aparato no se ha usado en mucho tiempo puede producirse condensación. Deje el aparato a temperatura ambiente antes de encenderlo. Nunca utilice el aparato en ambientes húmedos o en el exterior.
- Para prevenir accidentes en las empresas, debe seguir las directrices aplicables y seguir las instrucciones.
- No lo apague y encienda repetidamente. Esto acorta su tiempo de vida.
- Mantenga el aparato fuera del alcance de los niños. No deje el aparato sin vigilancia.
- No utilice sprays limpiadores para limpiar los interruptores. Los residuos de estos sprays producen depósitos de polvo y grasa. En caso de mal funcionamiento, siempre consulte a un profesional.
- No fuerce los controles.
- Si el aparato se ha caído, siempre haga que lo verifique un técnico cualificado antes de encenderlo otra vez.
- NO utilice productos químicos para limpiar el aparato. Dañan el barniz. Tan solo límpielo con un trapo seco.
- Manténgalo lejos de equipos electrónicos ya que pueden producir interferencias.
- Si este producto incorpora una batería recargable con base ácida, por favor recargue batería cada 3 meses si no va a usar la unidad por un tiempo prolongado. En caso contrario la batería podría dañarse.
- Solo utilice recambios originales para las reparaciones, de otro modo pueden producirse daños serios y/o radiaciones peligrosas.
- Apague el aparato antes de desconectarlo de la toma de corriente y/o de otros equipos. Desconecte todos los cables y conexiones antes de mover el aparato.
- Asegúrese de que el cable de alimentación no puede dañarse cuando la gente lo pise. Compruebe el cable de alimentación antes de cada uso por si hay daños o defectos.
- El voltaje de funcionamiento es 220-240Vca/50Hz. Compruebe que la toma de corriente coincide. Si tiene que viajar, asegúrese de que el voltaje del país es el adecuado para este aparato.
- Guarde el embalaje original para poder transportar el aparato en condiciones seguras.



Esta señal advierte al usuario de la presencia de alto voltaje en el interior de la carcasa y que es de la suficiente magnitud como para producir una descarga eléctrica.



Esta señal advierte al usuario de que el manual contiene instrucciones importantes que han de leerse y seguirse al pie de la letra.

**NOTA:** Para asegurarse de que el aparato funcione correctamente, debe usarse en ambientes a una temperatura de entre 5°C/41°F y 35°C/95°F.



Los productos electrónicos no pueden tirarse a la basura normal. Por favor lleve este producto a un centro de reciclaje. Pregunte a la autoridad local en caso de duda. Las especificaciones son generales. Los valores actuales pueden variar de una unidad a otra. Las especificaciones pueden variar sin previo aviso.

*Nunca intente reparar usted mismo este equipo. Esta manipulación anulará la garantía. No realice cambios en la unidad. Esta manipulación anulará la garantía. Esta garantía no es aplicable en caso de accidente o daños ocasionados por uso indebido del aparato o mal uso del mismo. Power Dynamics no se hace responsable de daños personales causados por el no seguimiento de las normas e instrucciones de este manual. Esto es aplicable también a los daños de cualquier tipo.*

# INSTRUCCIONES DE DESEMBALAJE

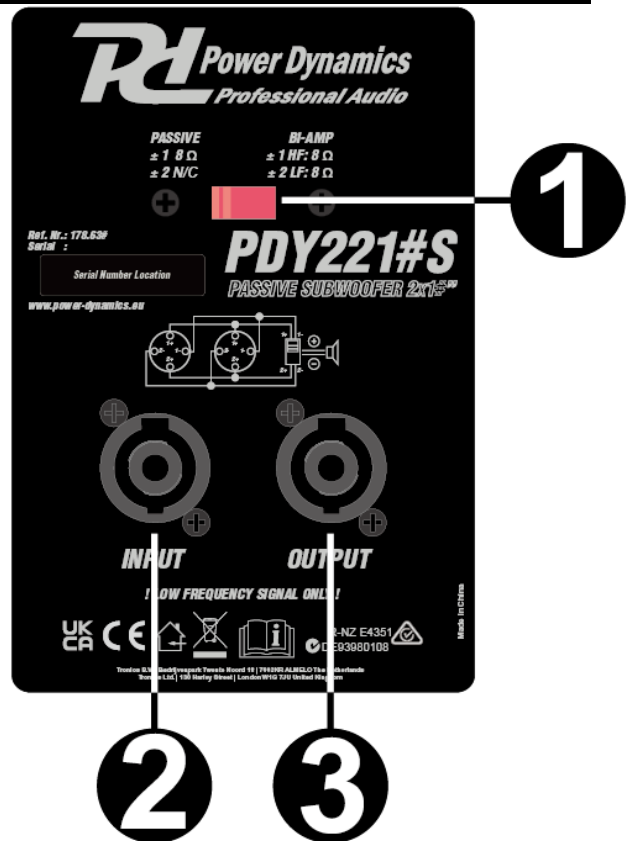
**ATENCIÓN!** Inmediatamente después de recibir un dispositivo, desempaque cuidadosamente la caja de cartón, compruebe el contenido para asegurarse de que todas las partes están presentes, y se han recibido en buenas condiciones. Notifique inmediatamente al transportista y conserve el material de embalaje para la inspección por si aparecen daños causados por el transporte o el propio envase muestra signos de mal manejo. Guarde el paquete y todos los materiales de embalaje. En el caso de que deba ser devuelto a la fábrica, es importante que el aparato sea devuelto en la caja de la fábrica y embalaje originales. Si el aparato ha estado expuesto a grandes cambios de temperatura (tras el transporte), no lo enchufe inmediatamente. La condensación de agua producida podría dañar su aparato. Deje el dispositivo apagado hasta que se haya alcanzado la temperatura ambiente.

## CONEXIONES

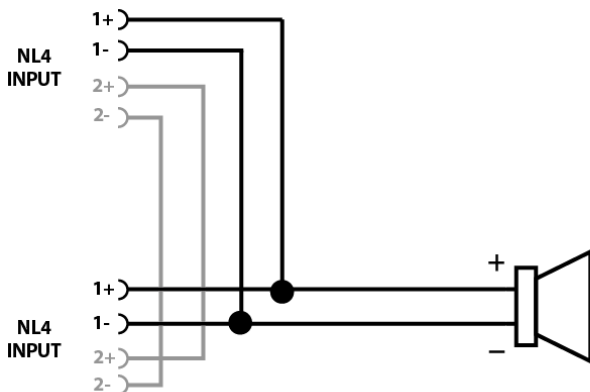
- 1. INTERRUPTOR DE FILTRO:** La inclusión de un interruptor selector proporciona un cableado seleccionable para el subwoofer integrado y una salida pasante para recintos de rango completo. El modo biamplificado pasivo ofrece múltiples ventajas principales: menor distorsión, mayor flexibilidad de transmisión de la señal y un mejor rendimiento general de su sistema.

**ATENCIÓN:** No cambie nunca de modo si el subwoofer y/o los altavoces están conectados a una fuente de señal activa!

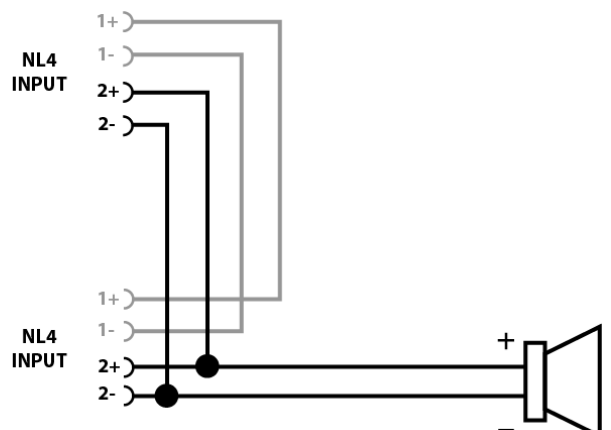
- 2. ENTRADA:** Recibe la señal procedente de un amplificador externo.  
(Pasivo: +1/-1 conectado; +2 -2 no conectado, sólo pasante)  
(Pasivo BI-AMP: +2/-2 conectado; +1/-1 LF no conectado, sólo pasante)
- 3. SALIDA:** Enlace para conectar altavoces.  
(Pasivo +1-1 conectado; +2 -2 conectados)  
(BI-AMP pasivo +1-1 conectado; +2 -2 conectados)



### PASSIVE



### PASSIVE BI-AMP



# FRANÇAIS

Nous vous remercions d'avoir acheté un produit Power Dynamics. Veuillez lire la présente notice avant l'utilisation afin de pouvoir en profiter pleinement.

Veuillez lire la notice avant toute utilisation. Respectez impérativement les instructions afin de continuer à bénéficier de la garantie. Prenez toutes les précautions nécessaires pour éviter tout incendie ou décharge électrique. Seul un technicien spécialisé peut effectuer les réparations. Nous vous conseillons de conserver la présente notice pour pouvoir vous y reporter ultérieurement.

- Avant d'utiliser l'appareil, prenez conseil auprès d'un spécialiste. Lors de la première mise sous tension, il est possible qu'une odeur soit perceptible. C'est normal, l'odeur disparaîtra peu de temps après.
- L'appareil contient des composants porteurs de tension. N'OUVREZ JAMAIS le boîtier.
- Ne placez pas des objets métalliques ou du liquide sur l'appareil, cela pourrait causer des décharges électriques et dysfonctionnements..
- Ne placez pas l'appareil à proximité de sources de chaleur, par exemple radiateur. Ne positionnez pas l'appareil sur une surface vibrante. N'obtenez pas les ouïes de ventilation.
- L'appareil n'est pas conçu pour une utilisation en continu.
- Faites attention au cordon secteur, il ne doit pas être endommagé.
- Lorsque vous débranchez l'appareil de la prise secteur, tenez-le par la prise, ne tirez jamais sur le cordon.
- Ne branchez pas et ne débranchez pas l'appareil avec les mains mouillées.
- Seul un technicien spécialisé peut remplacer la fiche secteur et / ou le cordon secteur.
- Si l'appareil est endommagé et donc les éléments internes sont visibles, ne branchez pas l'appareil, NE L'ALLUMEZ PAS. Contactez votre revendeur.
- Pour éviter tout risque d'incendie ou de décharge électrique, n'exposez pas l'appareil à la pluie ou à l'humidité.
- Seul un technicien habilité et spécialisé peut effectuer les réparations
- Branchez l'appareil à une prise secteur 220-240 Vac/50 Hz avec terre, avec un fusible 10-16 A.
- Pendant un orage ou en cas de non utilisation prolongée de l'appareil, débranchez l'appareil du secteur.
- En cas de non utilisation prolongée de l'appareil, de la condensation peut être créée. Avant de l'allumer, laissez l'appareil atteindre la température ambiante. Ne l'utilisez jamais dans des pièces humides ou en extérieur.
- Afin d'éviter tout accident en entreprise, vous devez respecter les conseils et instructions.
- N'allumez pas et n'éteignez pas l'appareil de manière répétée. Cela réduit sa durée de vie.
- Conservez l'appareil hors de la portée des enfants. Ne laissez pas l'appareil sans surveillance.
- N'utilisez pas d'aérosols pour nettoyer les interrupteurs. Les résidus créent des dépôts et de la graisse. En cas de dysfonctionnement, demandez conseil à un spécialiste.
- Ne forcez pas les réglages.
- L'appareil contient un haut-parleur pouvant engendrer des champs magnétiques. Tenez cet appareil à 60 cm au moins d'un téléviseur ou ordinateur.
- Si le produit comprend un accumulateur intégré plomb-acide, rechargez l'accumulateur tous les 3 mois en cas de non utilisation prolongée de l'appareil. Sinon, l'accumulateur pourrait être endommagé de manière permanente.
- Si l'accumulateur est endommagé, remplacez-le par un accumulateur de même type et déposez l'ancien accumulateur dans un container de recyclage adapté.
- Si l'appareil est tombé, faites-le toujours vérifier par un technicien avant de le rallumer.
- Pour nettoyer l'appareil, n'utilisez pas de produits chimiques qui abîment le revêtement, utilisez uniquement un tissu sec.
- Tenez toujours l'appareil éloigné de tout équipement électrique pouvant causer des interférences.
- Pour toute réparation, il faut impérativement utiliser des pièces d'origine, sinon il y a risque de dommages graves et / ou de radiations dangereuses.
- Eteignez toujours l'appareil avant de le débrancher du secteur et de tout autre appareil. Débranchez tous les cordons avant de déplacer l'appareil.
- Assurez-vous que le cordon secteur n'est pas abîmé si des personnes viennent à marcher dessus. Avant toute utilisation, vérifiez son état.
- La tension d'alimentation est de 220-240Vac/50 Hz. Vérifiez la compatibilité. Si vous voyagez, vérifiez que la tension d'alimentation du pays est compatible avec l'appareil.
- Conservez l'emballage d'origine pour pouvoir transporter l'appareil en toute sécurité.



Ce symbole doit attirer l'attention de l'utilisateur sur les tensions élevées présentes dans le boîtier de l'appareil, pouvant engendrer une décharge électrique.



Ce symbole doit attirer l'attention de l'utilisateur sur des instructions importantes détaillées dans la notice, elles doivent être lues et respectées.

Cet appareil porte le symbole CE. Il est interdit d'effectuer toute modification sur l'appareil. La certification CE et la garantie deviendraient caduques !

**NOTE:** Pour un fonctionnement normal de l'appareil, il doit être utilisé en intérieur avec une plage de température maximale autorisée entre 5°C/41°F et 35°C/95°F.



Ne jetez pas les produits électriques dans la poubelle domestique. Déposez-les dans une décharge. Demandez conseil aux autorisés ou à votre revendeur. Données techniques réservées. Les valeurs actuelles peuvent varier d'un produit à l'autre. Tout droit de modification réservé sans notification préalable.

*N'essayez pas de réparer l'appareil vous-même. Vous perdriez tout droit à la garantie. Ne faites aucune modification sur l'appareil. Vous perdriez tout droit à la garantie. La garantie deviendrait également caduque en cas d'accidents ou dommages causés par une utilisation inappropriée de l'appareil ou un non respect des consignes présentes dans cette notice. Power Dynamics ne pourrait être tenu responsable en cas de dommages matériels ou corporels causés par un non respect des consignes de sécurité et avertissements. Cela est également valable pour tous les dommages quelle que soit la forme.*

# DÉBALLAGE

**ATTENTION !** Immédiatement après réception, vérifiez le contenu du carton et assurez-vous que tous les éléments sont bien présents et en bon état. Si besoin, faites les réserves nécessaires si le matériel ou les cartons sont endommagés. Si l'appareil doit être retourné, faites-le dans l'emballage d'origine.

Si l'appareil a été exposé à des fluctuations importantes de températures (par exemple après le transport), ne l'allumez pas immédiatement. De la condensation peut survenir. Laissez l'appareil éteint le temps qu'il atteigne la température ambiante.

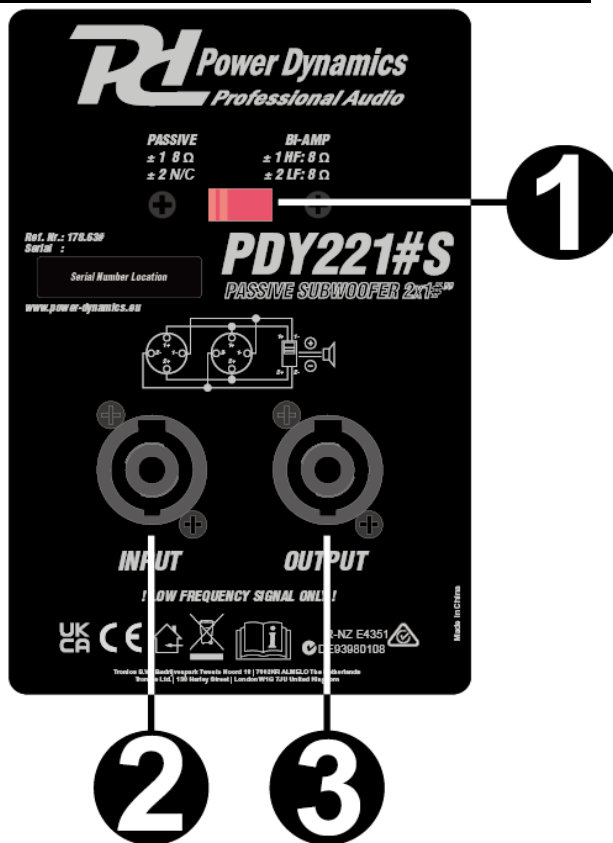
# CONNEXIONS

**1. INTERRUPTEUR DE FILTRE:** L'inclusion d'un commutateur de sélection permet de sélectionner le câblage du subwoofer intégré et une sortie directe pour les enceintes à gamme étendue. Le mode bi-amp passif offre de nombreux avantages : une distorsion plus faible, une plus grande flexibilité dans la transmission du signal et une meilleure performance globale de votre système.

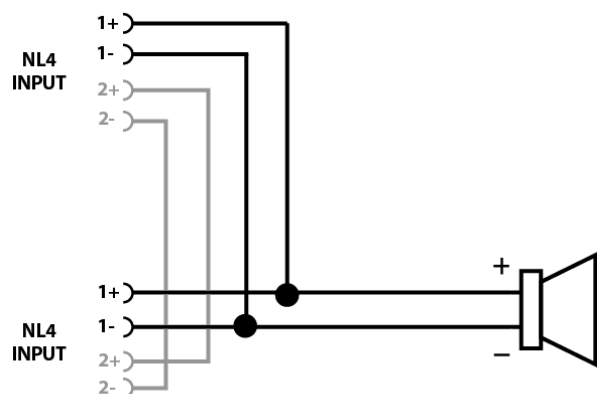
**ATTENTION:** Ne jamais changer de mode si le subwoofer et/ou les enceintes sont connectés à une source de signal active!

**2. ENTRÉE:** Reçoit le signal provenant d'un amplificateur externe. (Passif : +1/-1 connecté ; +2 -2 non connecté, seulement à travers). (Passif BI-AMP : +2/-2 connecté ; +1/-1 LF non connecté, seulement à travers).

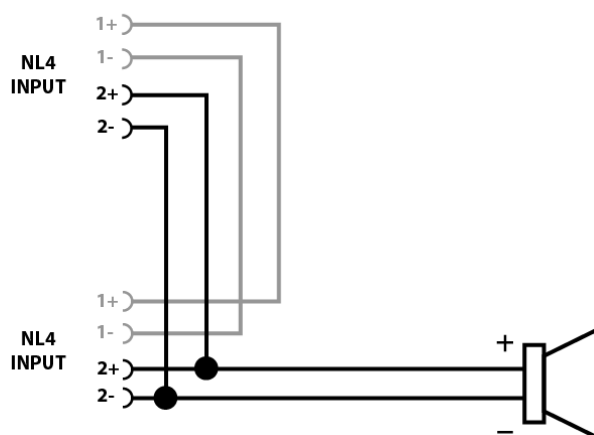
**3. SORTIE:** Lien pour connecter des haut-parleurs. (Passif : +1-1 connecté ; +2 -2 connecté) (Passif BI-AMP : +1-1 connecté ; +2 -2 connecté)



## PASSIVE



## PASSIVE BI-AMP



# POLSKI

Gratulujemy zakupu urządzenia marki Power Dynamics. Proszę o przeczytanie instrukcji przed użyciem urządzenia, aby jak najlepiej móc wykorzystać jego możliwości.

Przeczytaj tę instrukcję przed pierwszym użyciem urządzenia. Postępuj zgodnie z instrukcją, aby nie utracić gwarancji. Zwróć uwagę na wszystkie ostrzeżenia, aby uniknąć pożaru lub/oraz porażenia prądem. Naprawy mogą być przeprowadzane jedynie przez autoryzowany serwis. Zatrzymaj tę instrukcję na wypadek potrzeby w przyszłości.

- Przed rozpoczęciem użytkowania urządzenia należy zasięgnąć porady specjalisty. Przy pierwszym włączeniu urządzenia może pojawić się nieprzyjemny zapach. Jest to normalne i po chwili zniknie.
- Urządzenie zawiera części przewodzące napięcie. Dlatego NIE należy otwierać obudowy.
- Nie należy umieszczać metalowych przedmiotów ani wlewać płynów do urządzenia. Może to spowodować porażenie prądem elektrycznym i nieprawidłowe działanie.
- Nie należy umieszczać urządzenia w pobliżu źródeł ciepła, takich jak grzejniki itp. Nie umieszczać urządzenia na wibrującej powierzchni. Nie zakrywać otworów wentylacyjnych.
- Urządzenie nie nadaje się do pracy ciągłej.
- Należy zachować ostrożność z przewodem zasilającym i nie wolno go uszkodzić. Wadliwy lub uszkodzony przewód sieciowy może spowodować porażenie prądem elektrycznym i wadliwe działanie.
- Podczas odłączania urządzenia od gniazdka sieciowego należy zawsze wyciągać wtyczkę, a nie przewód.
- Nie należy podłączać ani odłączać urządzenia mokrymi rękami.
- Jeśli wtyczka i/lub przewód sieciowy są uszkodzone, należy je wymienić przez wykwalifikowanego technika.
- Jeśli urządzenie jest uszkodzone w takim stopniu, że widoczne są części wewnętrzne, NIE podłączać urządzenia do gniazdka sieciowego i NIE włączać urządzenia. Skontaktować się ze sprzedawcą.
- Aby uniknąć zagrożenia pożarem i porażeniem prądem, nie wystawiać urządzenia na działanie deszczu i wilgoci.
- Wszystkie naprawy powinny być wykonywane wyłącznie przez wykwalifikowanego technika.
- Podłączyć urządzenie do uziemionego gniazdka sieciowego (220-240Vac/50Hz) zabezpieczonego bezpiecznikiem 10-16A.
- Podczas burzy z piorunami lub jeśli urządzenie nie będzie używane przez dłuższy okres czasu, należy odłączyć je od sieci elektrycznej. Zasada jest taka sama: Gdy urządzenie nie jest używane, należy je odłączyć od sieci zasilającej.
- Jeśli urządzenie nie było używane przez dłuższy okres czasu, może dojść do kondensacji pary wodnej. Przed włączeniem urządzenie powinno osiągnąć temperaturę pokojową.
- Nigdy nie używać urządzenia w wilgotnych pomieszczeniach lub na zewnątrz.
- Aby zapobiec wypadkom w firmach, należy postępować zgodnie z obowiązującymi wytycznymi i instrukcjami.
- Nie należy wielokrotnie włączać i wyłączać urządzenia. Skraca to żywotność urządzenia.
- Przechowywać urządzenie w miejscu niedostępnym dla dzieci. Nie pozostawiać urządzenia bez nadzoru.
- Do czyszczenia przełączników nie używać sprayów czyszczących. Pozostałości tych sprayów powodują osadzanie się kurzu i smaru. W przypadku awarii należy zawsze zasięgnąć porady specjalisty.
- Nie wolno wymuszać używania elementów sterujących.
- Wewnątrz urządzenia znajduje się głośnik, który może powodować pole magnetyczne. Urządzenie należy trzymać w odległości co najmniej 60 cm od komputera lub telewizora.
- Jeśli ten produkt ma wbudowany akumulator kwasowo-ołowiowy. Jeśli nie zamierzasz używać produktu przez dłuższy okres czasu, ładuj go co 3 miesiące. W przeciwnym razie bateria może ulec trwałemu uszkodzeniu.
- Jeśli bateria jest uszkodzona, należy wymienić ją na baterię o tej samej specyfikacji. Uszkodzoną baterię należy utylizować w sposób przyjazny dla środowiska.
- Jeśli urządzenie upadło, przed ponownym włączeniem należy je sprawdzić przez wykwalifikowanego technika.
- Do czyszczenia urządzenia nie należy używać środków chemicznych. Uszkodzą one lakier. Urządzenie należy czyścić wyłącznie suchą ściereczką.
- Trzymać z dala od sprzętu elektronicznego, który może powodować zakłócenia.
- Do napraw należy używać wyłącznie oryginalnych części zamiennych, w przeciwnym razie może dojść do poważnych uszkodzeń i/lub niebezpiecznego promieniowania.
- Przed odłączeniem urządzenia od sieci elektrycznej i/lub innych urządzeń należy je wyłączyć. Przed przeniesieniem urządzenia należy odłączyć wszystkie przewody i kable.
- Upewnić się, że przewód zasilający nie może zostać uszkodzony, gdy ludzie chodzą po nim. Przed każdym użyciem należy sprawdzić przewód sieciowy pod kątem uszkodzeń i usterek!
- Napięcie sieciowe wynosi 220-240Vac/50Hz. Sprawdź, czy gniazdo zasilania pasuje. W przypadku podróży należy upewnić się, że napięcie sieciowe w danym kraju jest odpowiednie dla tego urządzenia.
- Należy zachować oryginalne opakowanie, aby umożliwić bezpieczny transport urządzenia.
- Przetłumaczono przy pomocy.



Ten znak zwraca uwagę użytkownika na wysokie napięcie, które jest obecne w środku obudowy urządzenia. Napięcie jest wystarczające, aby porazić użytkownika.



Ten znak zwraca uwagę użytkownika do ważnych informacji, które znajdują się w instrukcji. Informacje te powinny być przeczytane oraz uwzględnione w codziennym użytkowaniu

Urządzenie posiada certyfikat CE. **Nie wolno** wprowadzać żadnych zmian w urządzeniu. Każda modyfikacja sprzętu spowoduje utratę certyfikatu CE oraz gwarancji!

**UWAGA:** Urządzenie może funkcjonować w pomieszczeniach o temperaturze pomiędzy 5°C/41°F oraz 35°C/95°F.



**WAŻNA INFORMACJA:** Urządzenia elektryczne muszą być składowane w miejscach do tego przeznaczonych. Sprawdź, gdzie w Twojej okolicy znajduje się najbliższe centrum recyklingu. Specyfikacja techniczna poszczególnych urządzeniach może się nieznacznie różnić. Specyfikacja może ulec zmian bez powiadomień.

*Nie próbuj dokonywać żadnych napraw samodzielnie, to spowoduje unieważnienie gwarancji. Gwarancja nie dotyczy uszkodzeń spowodowanych niewłaściwym użytkowaniem sprzętu, niezgodnie z instrukcją. Power Dynamics nie jest odpowiedzialny za uszczerbek na zdrowiu oraz kontuzje spowodowane niestosowaniem się do zaleceń bezpieczeństwa. Dotyczy to wszelakich*

# INSTRUKCJA ROZPAKOWYWANIA

**OSTRZEŻENIE!** Natychmiast po odbiorze urządzenia, ostrożnie otwórz karton ochronny, oraz sprawdź zawartość i stan techniczny przedmiotu. Niezwłocznie powiadom kuriera oraz zachowaj opakowanie zewnętrzne do kontroli, jeśli jakkolwiek element zawartości wygląda na zniszczony w transporcie lub nosi objawy złego traktowania paczki. W takim wypadku należy niezwłocznie odesłać sprzęt do producenta. Sprzęt należy wysłać w oryginalnym opakowaniu.

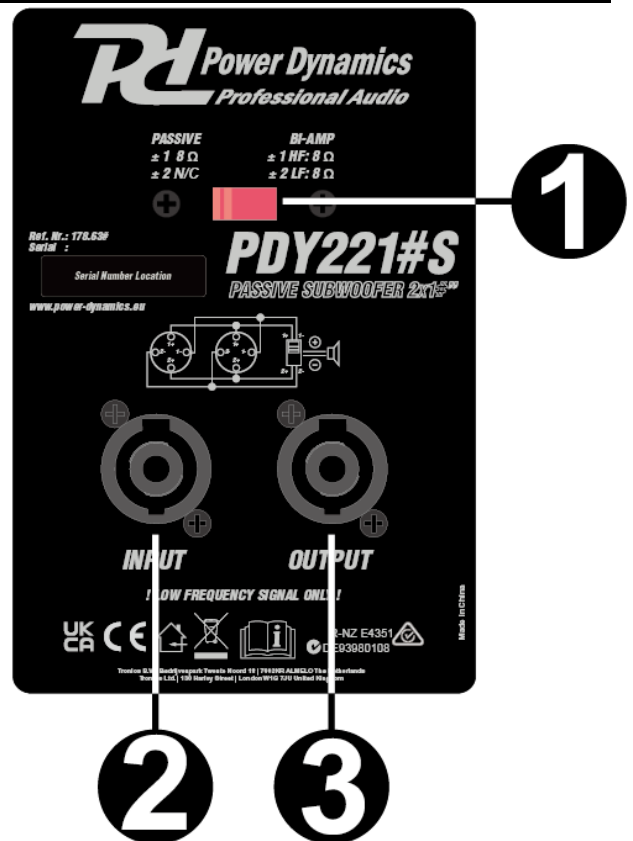
Jeśli urządzenie było wystawione na działanie niskich temperatur (np. podczas transportu), nie uruchamiaj go od razu. Powstające zjawisko kondensacji wody może uszkodzić urządzenie. Pozostaw urządzenie wyłączone, dopóki nie osiągnie temperatury pokojowej.

## POŁĄCZENIA

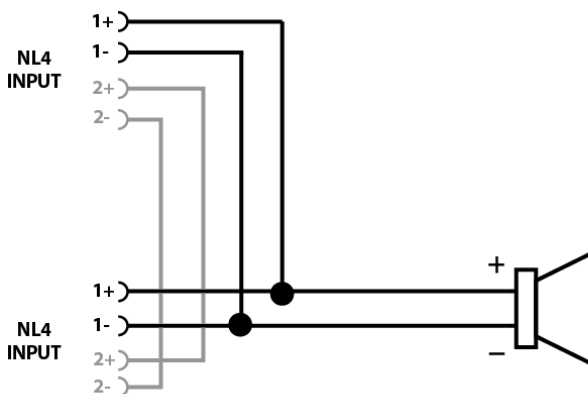
- 1. WYŁĄCZNIK FILTRACYJNY:** Włączenie przełącznika selekcyjnego zapewnia możliwość wyboru okablowania dla wbudowanego subwoofera oraz wyjścia thru dla obudów pełnozakresowych. Pasywny tryb bi-amp oferuje wiele podstawowych korzyści: niższe zniekształcenia, większą elastyczność w przesyłaniu sygnału i lepszą ogólną wydajność systemu.

**OSTRZEŻENIE:** Nigdy nie przelączacza trybów, jeśli subwoofer i/lub głośniki są podłączone do aktywnego źródła sygnału!

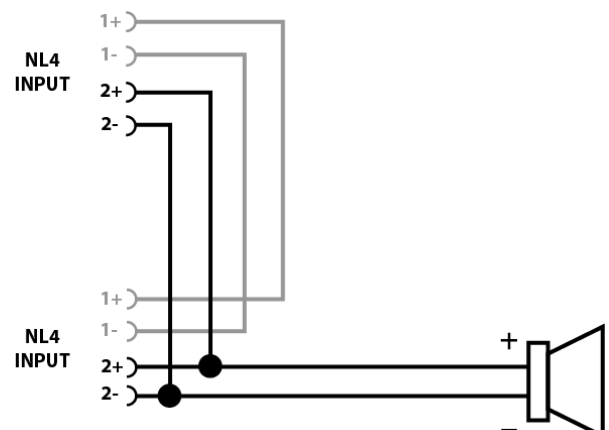
- 2. WEJŚCIE:** Odbiór sygnału pochodzącego z zewnętrznego wzmacniacza.  
(Pasywny: +1/-1 podłączony; +2 -2 nie podłączony, tylko przelotowy)  
(Pasywny BI-AMP: +2/-2 podłączony; +1/-1 LF nie podłączony, tylko przelotowy)
- 3. WYJŚCIE:** Link do podłączenia głośników.  
(Pasywny +1-1 podłączony; +2 -2 podłączone)  
(Pasywny BI-AMP +1-1 podłączony; +2 -2 podłączone)



### PASSIVE

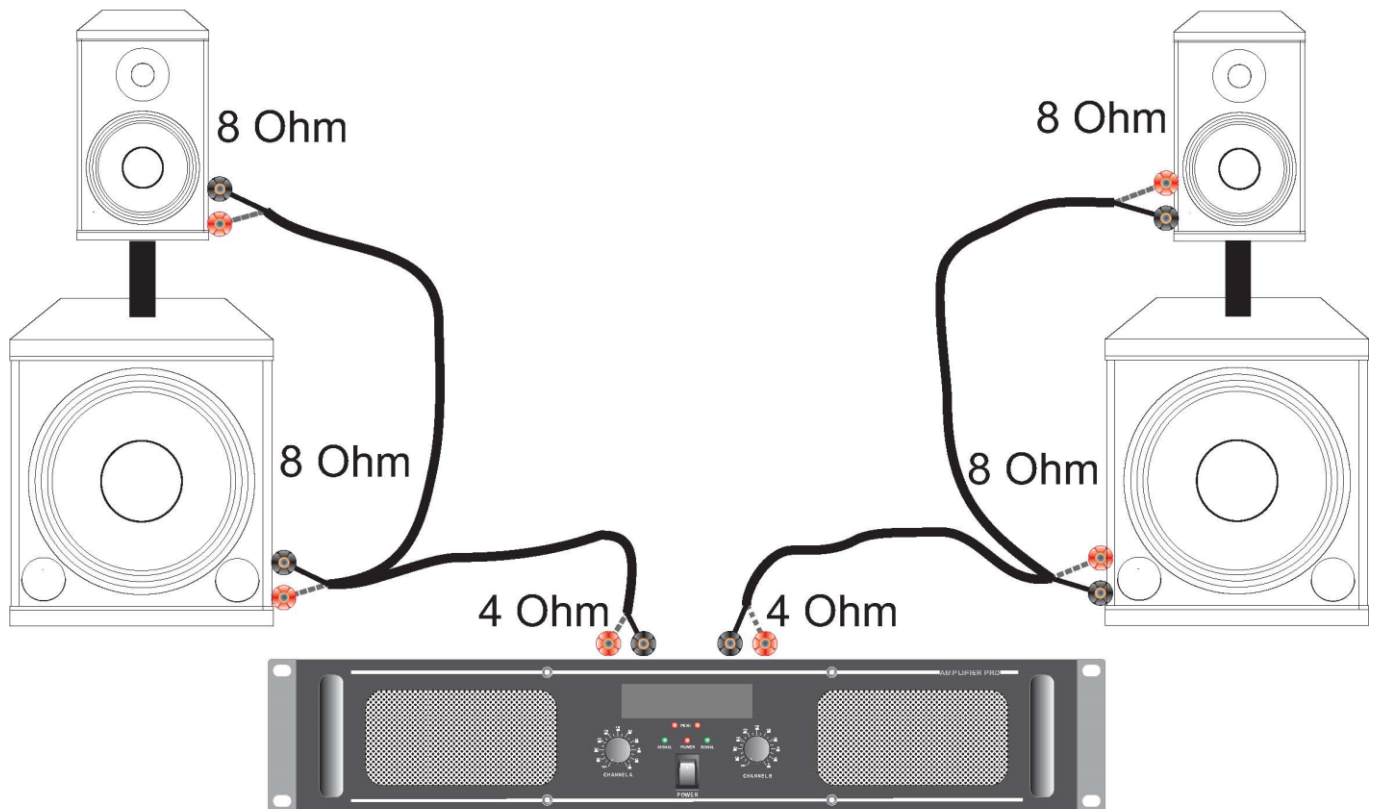


### PASSIVE BI-AMP



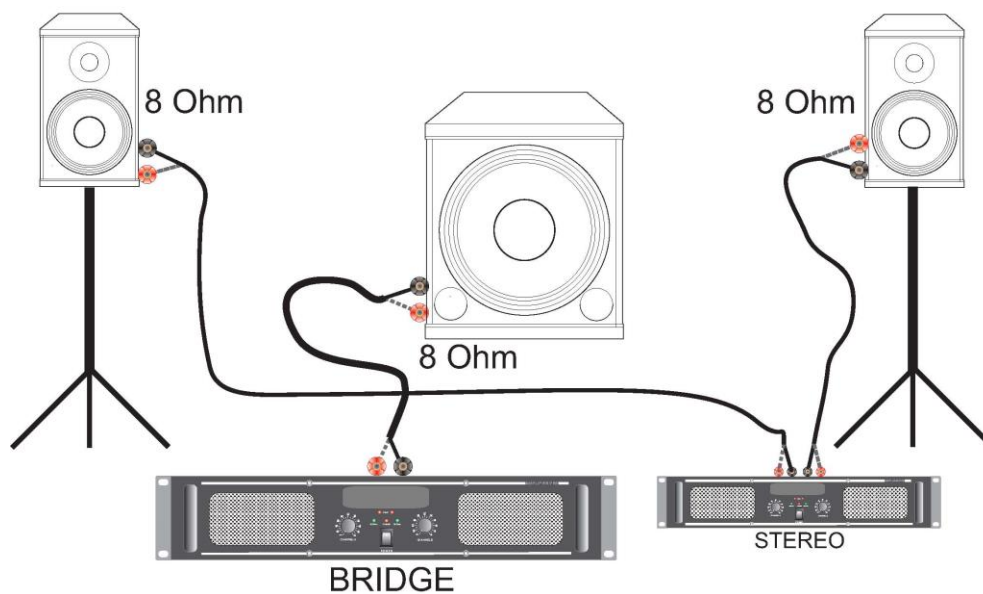
**BASIC CONNECTIONS / BASIS AANSLUITING / CONEXIONES BÁSICAS /  
CONNEXIONS DE BASE / GRUNDANSCHLÜSSE / PODSTAWOWE  
POŁĄCZENIA**

---



**BI AMP CONNECTION / BI AMP AANSLUITING /  
DOPPELVERSTÄRKERANSCHLUSS / CONEXIÓN CON DOS AMP /  
CONNEXION BI AMP / POŁĄCZENIE BI AMP**

---



# TECHNICAL SPECIFICATION / TECHNISCHE SPECIFICATIE / TECHNISCHE DATEN / ESPECIFICACIONES TÉCNICAS / SPÉCIFICATIONS TECHNIQUES / SPECYFIKACJA TECHNICZNA

	PDY2215S	PDY2218S
Ref. Nr:	178.632	178.634
Input connections		NL-4
Output connections		NL-4
Output power: max	1800W	2000W
Output power: rms	900W	1000W
Diameter woofer	15"	18"
Magnet type		Ferrite
Magnet weight	78oz	90oz
Voice coil		3"
Frequency response	35Hz-200Hz	25Hz-200Hz
Impedance		4ohm
SPL max	128dB	130dB
Dimensions (LxWxH)	545 x 450 x 935mm	675 x 1050 x 515mm
Weight (kg)	47,10	58,40

The specifications are typical. The actual values can slightly change from one unit to the other. Specifications can be changed without prior notice.

The products referred to in this manual conform to the European Community Directives to which they are subject:

## European Union

Tronios B.V.,  
Bedrijvenpark Twente Noord 18,  
7602KR Almelo, The Netherlands

2014/35/EU  
2014/30/EU  
2011/65/EC



## United Kingdom

Tronios Ltd.,  
130 Harley Street,  
London W1G 7JU, United Kingdom

S.I. 2016:1101  
S.I. 2016:1091  
S.I. 2012:3032



Specifications and design are subject to change without prior notice.

**[www.tronios.com](http://www.tronios.com)**

Copyright © 2023 by Tronios The Netherlands



## **PDW Series Passive Speaker**

Ref. nr.:178.601; 178.602 ;178.604; 178.605



GEBRUIKSAANWIJZING  
BEDIENUNGSANLEITUNG  
MANUAL DE INSTRUCCIONES  
MANUEL D'INSTRUCTIONS  
INSTRUKCJA OBSŁUGI  
NÁVOD K POUŽITÍ

## ENGLISH

Congratulations to the purchase of this Power Dynamics product. Please read this manual thoroughly prior to using the unit in order to benefit fully from all features.

Read the manual prior to using the unit. Follow the instructions in order not to invalidate the warranty. Take all precautions to avoid fire and/or electrical shock. Repairs must only be carried out by a qualified technician in order to avoid electrical shock. Keep the manual for future reference.

- Prior to using the unit, please ask advice from a specialist. When the unit is switched on for the first time, some smell may occur. This is normal and will disappear after a while.
- The unit contains voltage carrying parts. Therefore do NOT open the housing.
- Do not place metal objects or pour liquids into the unit. This may cause electrical shock and malfunction.
- Do not place the unit near heat sources such as radiators, etc. Do not place the unit on a vibrating surface. Do not cover the ventilation holes.
- The unit is not suitable for continuous use.
- Be careful with the mains lead and do not damage it. A faulty or damaged mains lead can cause electrical shock and malfunction.
- When unplugging the unit from a mains outlet, always pull the plug, never the lead.
- Do not plug or unplug the unit with wet hands.
- If the plug and/or the mains lead are damaged, they need to be replaced by a qualified technician.
- If the unit is damaged to such an extent that internal parts are visible, do NOT plug the unit into a mains outlet and DO NOT switch the unit on. Contact your dealer. Do NOT connect the unit to a rheostat or dimmer.
- To avoid fire and shock hazard, do not expose the unit to rain and moisture.
- All repairs should be carried out by a qualified technician only.
- Connect the unit to an earthed mains outlet (220-240Vac/50Hz) protected by a 10-16A fuse.
- During a thunderstorm or if the unit will not be used for a longer period of time, unplug it from the mains. The rule is: Unplug it from the mains when not in use.
- If the unit has not been used for a longer period of time, condensation may occur. Let the unit reach room temperature before you switch it on. Never use the unit in humid rooms or outdoors.
- To prevent accidents in companies, you must follow the applicable guide lines and follow the instructions.
- Do not repeatedly switch the fixture on and off. This shortens the life time.
- Keep the unit out of the reach of children. Do not leave the unit unattended.
- Do not use cleaning sprays to clean switches. The residues of these sprays cause deposits of dust and grease. In case of malfunction, always seek advice from a specialist.
- Do not force the controls.
- This unit is with speaker inside which can cause magnetic field. Keep this unit at least 60cm away from computer or TV.
- This unit is with built-in lead-acid rechargeable battery. Please recharge the battery every 3 months if you are not going to use the unit for a long period of time. Or the battery may be damaged.
- If the battery is damaged please replace with same specifications battery. And dispose the damaged battery environment friendly.
- If the unit has fallen, always have it checked by a qualified technician before you switch the unit on again.
- Do not use chemicals to clean the unit. They damage the varnish. Only clean the unit with a dry cloth.
- Keep away from electronic equipment that may cause interference.
- Only use original spares for repairs, otherwise serious damage and/or dangerous radiation may occur.
- Switch the unit off prior to unplugging it from the mains and/or other equipment. Unplug all leads and cables prior to moving the unit.
- Make sure that the mains lead cannot be damaged when people walk on it. Check the mains lead before every use for damages and faults!
- The mains voltage is 220-240Vac/50Hz. Check if power outlet match. If you travel, make sure that the mains voltage of the country is suitable for this unit.
- Keep the original packing material so that you can transport the unit in safe conditions.



This mark attracts the attention of the user to high voltages that are present inside the housing and that are of sufficient magnitude to cause a shock hazard.



This mark attracts the attention of the user to important instructions that are contained in the manual and that he should read and adhere to.

The unit has been certified CE. It is prohibited to make any changes to the unit. They would invalidate the CE certificate and their guarantee!

**NOTE:** To make sure that the unit will function normally, it must be used in rooms with a temperature between 5°C/41°F and 35°C/95°F.



Electric products must not be put into household waste. Please bring them to a recycling centre. Ask your local authorities or your dealer about the way to proceed. The specifications are typical. The actual values can slightly change from one unit to the other. Specifications can be changed without prior notice.

*Do not attempt to make any repairs yourself. This would invalid your warranty. Do not make any changes to the unit. This would also invalid your warranty. The warranty is not applicable in case of accidents or damages caused by inappropriate use or disrespect of the warnings contained in this manual. Power Dynamics cannot be held responsible for personal injuries caused by a disrespect of the safety recommendations and warnings. This is also applicable to all damages in whatever form.*

# UNPACKING INSTRUCTION

**CAUTION!** Carefully unpack the box upon receipt. Check the contents to ensure that all parts are present and have been received in good condition. Notify the shipper immediately and retain packaging material if any parts appear damaged from shipping or the package itself shows signs of mishandling. Save the package and all packaging materials. If the product must be returned, it is important that the product is returned in the original factory box and packaging.

If the device has been exposed to drastic temperature fluctuation (e.g. after transportation), do not switch it on immediately. The arising condensation water might damage your device. Leave the device switched off until it has reached room temperature.

## OVERVIEW

### 1. NL-4 CONNECTOR

Input for connecting to amplifier output with NL-4 cable.

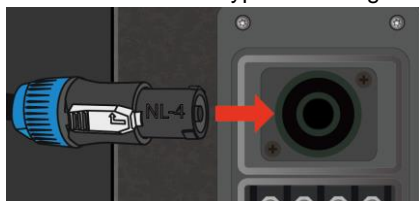
### 2. SCREW TERMINALS

Screw terminal input (from amplifier) and output (additional speaker looping) for connecting by using speaker wire.



## NL-4 CONNECTION

This speaker allows for connection by NL-4 cable via the NL-4 input connector. Use a suitable NL-4 type cable of good quality to ensure function.



## SCREW TERMINALS

For optimum performance it's important to use cables specifically designed for speaker use. Do not use shielded "guitar" signal cables for connection to these speakers.

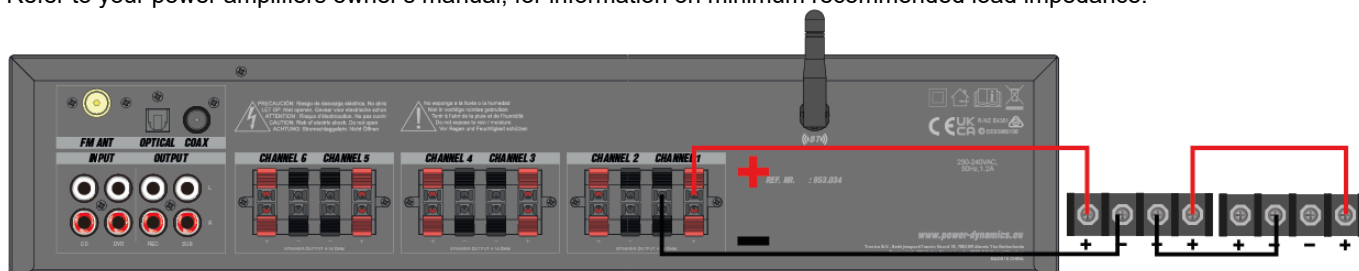
Selection of the appropriate wire gauge is important for system operation. A cable that is too light will result in amplifier power being wasted due to the series resistance of the cable. In addition, loss of low-frequency performance may be experienced due to a degraded damping factor.

### Looping speakers

Running too many speakers from a single amplifier channel may result in damage to the amplifier and/or in degraded audio performance. To calculate the combined impedance of multiple identical speakers in parallel, please use the formula below:

$$\frac{\text{Impedance of a single speaker}}{\text{Number of speakers connected in parallel}} = \text{Amplifier impedance load}$$

Keep in mind that two 8 Ohm parallel linked speakers will equal a 4 Ohm load. Refer to your power amplifiers owner's manual, for information on minimum recommended load impedance.



## NEDERLANDS

Hartelijk dank voor de aanschaf van dit Power Dynamics product. Neemt u a.u.b. een paar momenten de tijd om deze handleiding zorgvuldig te lezen, aangezien wij graag willen dat u onze producten snel en volledig gebruikt.

Lees deze handleiding eerst door alvorens het product te gebruiken. Volg de instructies op anders zou de garantie wel eens kunnen vervallen. Neem ook altijd alle veiligheidsmaatregelen om brand en/of een elektrische schok te voorkomen. Tevens is het ook raadzaam om reparaties / modificaties e.d. over te laten aan gekwalificeerd personeel om een elektrische schok te voorkomen. Bewaar deze handleiding ook voor toekomstig gebruik.

- Bewaar de verpakking zodat u indien het apparaat defect is, dit in de originele verpakking kunt opsturen om beschadigingen te voorkomen.
- Voordat het apparaat in werking wordt gesteld, altijd eerst een deskundige raadplegen. Bij het voor de eerste keer inschakelen kan een bepaalde reuk optreden. Dit is normaal en verdwijnt na een poos.
- In het apparaat bevinden zich onder spanning staande onderdelen; open daarom NOOIT dit apparaat.
- Plaats geen metalen objecten en mors geen vloeistof in het effect. Dit kan leiden tot elektrische schokken of defecten.
- Toestel niet opstellen in de buurt van warmtebronnen zoals radiatoren etc. en niet op een vibrerende onder- grond plaatsen. Dek ventilatieopeningen nooit af.
- Het apparaat is niet geschikt voor continu gebruik.
- Wees voorzichtig met het netsnoer en beschadig deze niet. Als het snoer kapot of beschadigd is, kan dit leiden tot elektrische schokken of defecten.
- Als u de stekker uit het stopcontact neemt, trek dan niet aan het snoer, maar aan de stekker.
- Om brand of elektrische schok te voorkomen, dient u dit apparaat niet bloot te stellen aan regen of vocht.
- Verwijder of plaats een stekker nooit met natte handen resp. uit en in het stopcontact.
- Indien zowel de stekker en/of netsnoer als snoeringang in het apparaat beschadigd zijn dient dit door een vakman hersteld te worden.
- Indien het apparaat zo beschadigd is dat inwendige (onder)delen zichtbaar zijn mag de stekker NOOIT in het stopcontact worden geplaatst en het apparaat NOOIT worden ingeschakeld. Neem in dit geval contact op met de dealer.
- Sluit het apparaat nooit op een dimmer aan.
- Reparatie aan het apparaat dient te geschieden door een vakman of een deskundige.
- Sluit het apparaat alleen aan op een 220-240VAC / 50Hz (geaard) stopcontact, verbonden met een 10-16A meterkastgroep.
- Bij onweer altijd de stekker uit het stopcontact halen, zo ook wanneer het apparaat voor een langere tijd niet gebruikt wordt. Stelregel: Bij geen gebruik stekker verwijderen.
- Als u het apparaat lang niet gebruikt heeft en het weer wil gebruiken kan er condens ontstaan; laat het apparaat eerst op kamertemperatuur komen alvorens het weer in werking te stellen.
- Apparaat nooit in vochtige ruimten en buiten gebruiken.
- Om ongevallen in bedrijven te voorkomen moet rekening worden gehouden met de daarvoor geldende richtlijnen en moeten de aanwijzingen/waarschuwingen worden gevolgd.
- Het apparaat buiten bereik van kinderen houden. Bovendien mag het apparaat nooit onbeheerd gelaten worden.
- Gebruik geen schoonmaakspray om de schakelaars te reinigen. Restanten van deze spray zorgen ervoor dat smeer en stof ophopen. Raadpleeg bij storing te allen tijde een deskundige.
- Gebruik geen overmatige kracht bij het bedienen van het apparaat.
- Dit apparaat kan magnetisch veld veroorzaken. Houd dit apparaat ten minste 60 cm afstand van de computer of tv.
- Laad de accu elke 3 maanden als u het apparaat voor een langere periode niet gebruikt. De batterij kan worden beschadigd.
- Bij een ongeval met dit product altijd eerst een deskundige raadplegen alvorens opnieuw te gebruiken.
- Tracht het apparaat niet schoon te maken met chemische oplossingen. Dit kan de lak beschadigen. Gebruik een droge doek om schoon te maken.
- Blijf uit de buurt van elektronische apparatuur die bromstoringen zouden kunnen veroorzaken.
- Bij reparatie dienen altijd originele onderdelen te worden gebruikt om onherstelbare beschadigingen en/of ontoelaatbare straling te voorkomen.
- Schakel eerst het toestel uit voordat u het netsnoer verwijdert. Verwijder netsnoer en aansluitsnoeren voordat u dit product gaat verplaatsen.
- Zorg ervoor dat het netsnoer niet beschadigd/defect kan raken wanneer mensen erover heen lopen. Het netsnoer vóór ieder gebruik controleren op breuken/defecten!
- In Nederland/België is de netspanning 220-240V<sub>ac</sub>/50Hz. Indien u reist (en u neemt het apparaat mee) informeer dan naar de netspanning in het land waar u verblijft.



Deze markering wordt weergegeven om u erop attent te maken dat een levensgevaarlijke spanning in het product aanwezig is en dat bij aanraking van deze delen een elektrische schok wordt verkregen.



Deze instructiemarkering wordt weergegeven om u erop te wijzen dat de instructie zeer belangrijk is om te lezen en/of op te volgen.

**OPMERKING:** Om zeker te zijn van een correcte werking, dient u dit apparaat in een ruimte te gebruiken waar de temperatuur tussen de 5°C/41°F en 35°C/95°F ligt.



Raadpleeg eventueel [www.wecycle.nl](http://www.wecycle.nl) en/of [www.vrom.nl](http://www.vrom.nl) v.w.b. het afdanken van elektronische apparaten in het kader van de WEEE-regeling. Vele artikelen kunnen worden gerecycled, gooi ze daarom niet bij het huisvuil maar lever ze in bij een gemeentelijk depot of uw dealer. Lever ook afgedankte batterijen in bij uw gemeentelijk depot of bij de dealer, zie [www.stibat.nl](http://www.stibat.nl)

*Alle (defecte) artikelen dienen gedurende de garantieperiode altijd retour te worden gezonden in de originele verpakking. Voer zelf geen reparaties uit aan het toestel; in elk geval vervalt de totale garantie. Ook mag het toestel niet eigenmachtig worden gemodificeerd, ook in dit geval vervalt de totale garantie. Ook vervalt de garantie bij ongevallen en beschadigingen in elke vorm t.g.v. onoordeelkundig gebruik en het niet in acht nemen van het gestelde in deze gebruiksaanwijzing. Tevens aanvaardt Power Dynamics geen enkele aansprakelijkheid in geval van persoonlijke ongelukken als gevolg van het niet naleven van veiligheidsinstructies en waarschuwingen. Dit geldt ook voor gevolgschade in welke vorm dan ook.*

# UITPAKKEN

**LET OP!** Pak na ontvangst de doos zorgvuldig uit. Controleer of alle onderdelen aanwezig- en in goede staat ontvangen zijn. Bij transportschade of bij het ontbreken van onderdelen onmiddellijk de verkopende partij inlichten. Bewaar de verpakking en het verpakkingsmateriaal. Indien het product moet worden teruggestuurd, is het belangrijk dat het product in originele verpakking wordt geretourneerd.

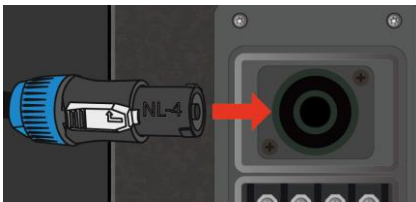
Schakel het apparaat niet onmiddellijk in als het apparaat is blootgesteld aan drastische temperatuurverschillen (bv. na het transport). De ontstane condensatie kan het apparaat beschadigen. Zorg ervoor dat het apparaat eerst op kamertemperatuur komt alvorens het aan te sluiten.

# OVERZICHT

- 1. **NL-4 AANSLUITING**  
Aansluiting voor connectie met versterkeruitgang via NL-4 kabel.
- 2. **SCHROEFAANSLUITINGEN**  
Schroefklemmen -ingang (van versterker) en -uitgang (extra luidspreker doorlussen) voor aansluiting met luidsprekerkabel.

# NL-4 AANSLUITING

Deze luidspreker kan worden aangesloten met een NL-4 kabel via de NL-4 ingangsconnector. Gebruik een geschikte NL-4 kabel van goede kwaliteit om de werking te garanderen.



# SCHROEFAANSLUITINGEN

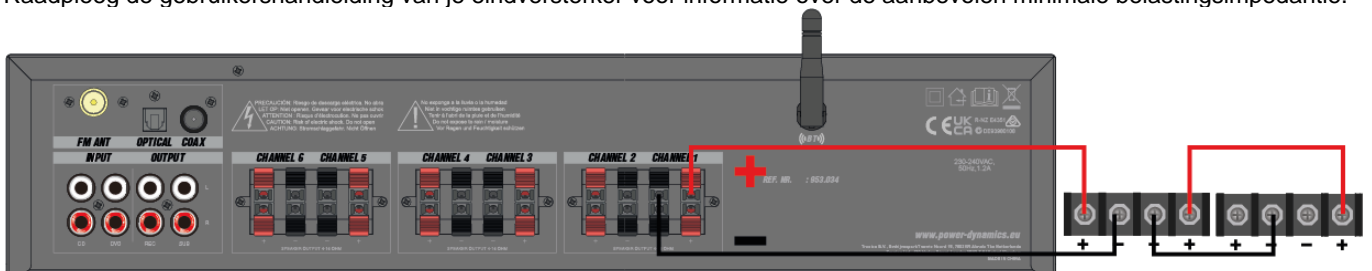
Voor optimale prestaties is het belangrijk kabels te gebruiken die speciaal ontworpen zijn voor gebruik met luidsprekers. Gebruik geen afgeschermd "gitaar" signaalkabels voor aansluiting op deze luidsprekers. De keuze van de juiste draaddikte is belangrijk voor de werking van het systeem. Een te lichte kabel verspilt versterkervermogen door de serie weerstand van de kabel. Bovendien kunnen de prestaties bij lage frequenties afnemen door een verminderde dempingsfactor.

## Doorlussen

Als u te veel luidsprekers uit één versterkerkanaal haalt, kan dit leiden tot schade aan de versterker en/of verminderde audioprestaties. Gebruik de onderstaande formule om de gecombineerde impedantie van meerdere identieke luidsprekers parallel te berekenen:

$$\frac{\text{Impedantie van een enkele luidspreker}}{\text{Aantal parallel aangesloten luidsprekers}} = \text{Versterker impedantiebelasting}$$

Onthoud dat twee parallel geschakelde luidsprekers van 8 Ohm gelijk zijn aan een belasting van 4 Ohm. Raadpleeg de gebruikershandleiding van je eindversterker voor informatie over de aanbevolen minimale belastingsimpedantie.



# DEUTSCH

Vielen Dank für den Kauf dieses Power Dynamics gerat. Nehmen Sie sich einen Augenblick Zeit, um diese Anleitung sorgfältig durchzulesen, damit sie die Möglichkeiten, die unser Produkt bietet, sofort voll ausnutzen können.

Lesen Sie erst die Anleitung vollständig vor der ersten Inbetriebnahme durch. Befolgen Sie die Anweisung, da sonst jeglicher Garantieanspruch verfällt. Treffen Sie stets alle Sicherheits-vorkehrungen um Feuer und/oder Stromschlag zu vermeiden. Reparaturen dürfen nur von qualifiziertem Fachpersonal ausgeführt werden, um Stromschlag zu vermeiden. Bewahren Sie diese Anleitung für spätere Bezugnahme auf.

- Bewahren Sie die Verpackung auf, um das Gerät im Bedarfsfall sicher transportieren zu können.
- Bevor das Gerät in Betrieb genommen wird, muss es erst von einem Fachmann überprüft werden. Bei der ersten Benutzung kann etwas Geruch auftreten. Das ist normal und verschwindet nach einer Weile
- Das Gerät enthält unter Spannung stehende Teile. Daher NIEMALS das Gehäuse öffnen.
- Keine Metallgegenstände oder Flüssigkeiten ins Gerät dringen lassen. Sie können zu Stromschlag und Defekten führen.
- Gerät nicht in der Nähe von Wärmequellen wie Heizkörpern aufstellen. Nicht auf eine vibrierende Oberfläche stellen. Niemals die Belüftungsschlitze abdecken.
- Das Gerät ist nicht für Dauerbetrieb geeignet.
- Gehen Sie vorsichtig mit dem Netzkabel um und beschädigen Sie es nicht. Eine beschädigte Netzschnur kann zu Stromschlag und Defekten führen.
- Wenn Sie das Gerät vom Netz trennen, immer am Stecker ziehen, niemals an der Schnur.
- Um Feuer und Stromschlag zu vermeiden, das Gerät vor Regen und Feuchtigkeit schützen.
- Den Stecker nie mit nassen Händen in eine Netzsteckdose stecken oder abziehen.
- Wenn sowohl der Stecker und/oder die Netzschnur bzw. der Kabeleintritt ins Gerät beschädigt sind, müssen sie von einem Fachmann repariert werden.
- Wenn das Gerät so beschädigt ist, dass Innenteile sichtbar sind, darf der Stecker NICHT in eine Steckdose gesteckt werden und das Gerät darf NICHT eingeschaltet werden. Wenden Sie sich in dem Fall an Ihren Fachhändler. Das Gerät darf nicht an einen Dimmer angeschlossen werden.
- Reparaturen dürfen nur von einem Fachmann oder Sachverständigen ausgeführt werden.
- Das Gerät nur an eine geerdete 10-16A Netzsteckdose mit 220-240V AC/50Hz Spannung anschließen.
- Bei Gewitter oder längerem Nichtgebrauch den Netzstecker abziehen. Die Regel gilt: Bei Nichtgebrauch Netzstecker abziehen.
- Wenn das Gerät längere Zeit nicht benutzt wurde, kann sich Kondenswasser gebildet haben. Lassen Sie das Gerät erst auf Zimmertemperatur kommen, bevor Sie es einschalten. Das Gerät nicht in feuchten Räumen oder im Freien benutzen.
- Um Unfällen in der Öffentlichkeit vorzubeugen, müssen die geltenden Richtlinien beachtet und die Anweisungen/Warnungen befolgt werden.
- Niemals das Gerät kurz hintereinander ein- und ausschalten. Dadurch verkürzt sich die Lebensdauer erheblich.
- Das Gerät außerhalb der Reichweite von Kindern halten. Das Gerät niemals unbeaufsichtigt lassen.
- Die Regler nicht mit Reinigungssprays reinigen. Diese hinterlassen Rückstände, die zu Staub- und Fettsammlungen führen. Bei Störungen immer einen Fachmann um Rat fragen.
- Das Gerät nur mit sauberen Händen bedienen.
- Das Gerät nicht mit Gewalt bedienen.
- Nach einem Unfall mit dem Gerät immer erst einen Fachmann um Rat fragen, bevor Sie es wieder einschalten.
- Keine chemischen Reinigungsmittel benutzen, die den Lack beschädigen. Das Gerät nur mit einem trockenen Tuch abwischen.
- Nicht in der Nähe von elektronischen Geräten benutzen, die Brummstörungen verursachen können.
- Bei Reparaturen nur die Original-Ersatzteile verwenden, um starke Schäden und/oder gefährliche Strahlungen zu vermeiden.
- Bevor Sie das Netz- und/oder Anschlusskabel abziehen, erst das Gerät ausschalten. Netz- und Anschlusskabel abziehen, bevor Sie das Gerät umstellen.
- Sorgen Sie dafür, dass das Netzkabel nicht beschädigt werden kann, wenn Menschen darüber laufen. Das Netzkabel vor jedem Einsatz auf Brüche/Schadstellen überprüfen.
- In Deutschland beträgt die Netzspannung 220-240V AC / 50Hz. Wenn Sie das Gerät auf Reisen mitnehmen, prüfen Sie, ob die örtliche Netzspannung den Anforderungen des Geräts entspricht.



Dieses Zeichen weist den Benutzer darauf hin, dass lebensgefährliche Spannungen im Gerät anliegen, die bei Berührung einen Stromschlag verursachen.



Dieses Zeichen lenkt die Aufmerksamkeit des Benutzers auf wichtige Hinweise in der Anleitung hin, die unbedingt eingehalten werden müssen.

**HINWEIS:** Um einen einwandfreien Betrieb zu gewährleisten, muss die Raumtemperatur zwischen 5° und 35°C liegen.



Tronios BV Registrierungsnummer : DE51181017 (ElektroG).

Dieses Produkt darf am Ende seiner Lebensdauer nicht über den normalen Haushaltsabfall entsorgt werden, sondern muss an einem Sammelpunkt für das Recycling abgegeben werden. Hiermit leisten Sie einen wichtigen Beitrag zum Schutze unserer Umwelt.

Tronios BV Registrierungsnummer : 21003000 (BatterieG).

Lithiumbatterien und Akkupacks sollten nur im entladenen Zustand in die Altbatteriesammelgefäße bei Handel und bei öffentlich-rechtlichen Entsorgungsträgern gegeben werden. Bei nicht vollständig entladenen Batterien Vorsorge gegen Kurzschluß treffen durch Isolieren der Pole mit Klebestreifen. Der Endnutzer ist zur Rückgabe von Altbatterien gesetzlich verpflichtet.

Reparieren Sie das Gerät niemals selbst und nehmen Sie niemals eigenmächtig Veränderungen am Gerät vor. Sie verlieren dadurch den Garantieanspruch. Der Garantieanspruch verfällt ebenfalls bei Unfällen und Schäden in jeglicher Form, die durch unsachgemäßen Gebrauch und Nichtbeachtung der Warnungen und Sicherheitshinweise in dieser Anleitung entstanden sind. Power Dynamics ist in keinem Fall verantwortlich für persönliche Schäden in Folge von Nichtbeachtung der Sicherheitsvorschriften und Warnungen. Dies gilt auch für Folgeschäden jeglicher Form.

# AUSPACKEN

**BITTE** packen Sie den Karton nach Erhalt sorgfältig aus. Überprüfen Sie, ob alle Teile vorhanden und in gutem Zustand erhalten sind. Im Falle eines Transportschadens oder fehlender Teile informieren Sie bitte sofort den Verkäufer. Bewahren Sie die Verpackung und das Verpackungsmaterial auf. Wenn das Produkt zurückgeschickt werden muss, ist es wichtig, dass das Produkt in der Originalverpackung zurückgeschickt wird.

Schalten Sie das Gerät nicht sofort ein, wenn das Gerät drastischen Temperaturunterschieden ausgesetzt war (z. B. nach dem Transport). Die entstehende Kondensation kann das Gerät beschädigen. Stellen Sie sicher, dass das Gerät Raumtemperatur erreicht hat, bevor Sie es anschließen.

# ÜBERBLICK

## 1. NL-4-ANSCHLUSS

Anschluß zum Verbinden mit dem Verstärkerausgang über NL-4 Kabel.

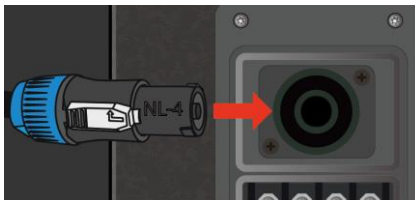
## 2. SCHRAUBANSCHLUSS

Schraubklemmen - Eingang (des Verstärkers) und Ausgang (zusätzliche Lautsprecherdurchschleifung) zum Anschluss mit Lautsprecherkabel.



# NL-4 ANSCHLUSS

Dieser Lautsprecher kann mit einem NL-4-Kabel über den NL-4-Eingangsanschluss angeschlossen werden. Verwenden Sie ein geeignetes NL-4-Kabel von guter Qualität, um den Betrieb zu gewährleisten.



# SCHRAUBANSCHLUSS

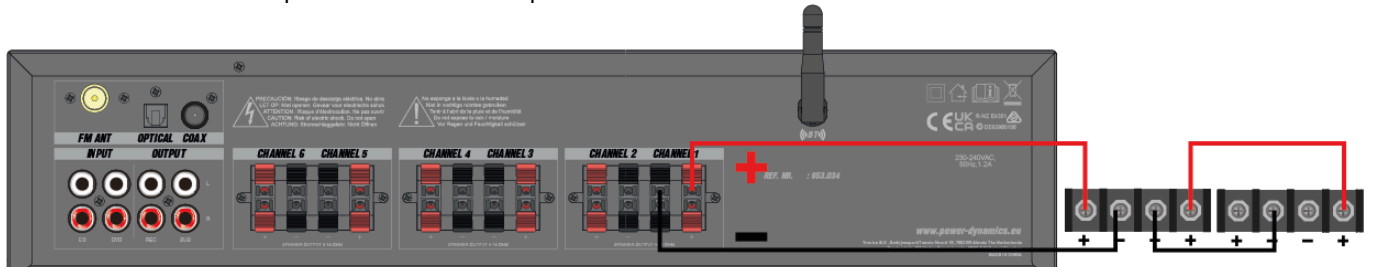
Für eine optimale Leistung ist es wichtig, dass Sie Kabel verwenden, die speziell für die Verwendung mit Lautsprechern konzipiert sind. Verwenden Sie keine abgeschirmten "Gitarren"-Signalkabel für den Anschluss an diese Lautsprecher. Die Wahl der richtigen Kabeldicke ist wichtig für die Systemleistung. Ein zu leichtes Kabel vergeudet aufgrund des Serienwiderstands des Kabels Verstärkerleistung. Außerdem kann die Leistung bei niedrigen Frequenzen aufgrund eines geringeren Dämpfungsfaktors reduziert sein.

## Durchschleifen

Wenn Sie zu viele Lautsprecher an einem Verstärkerkanal betreiben, kann dies zu Schäden am Verstärker und/oder zu einer verminderten Audioleistung führen. Verwenden Sie die folgende Formel, um die kombinierte Impedanz von mehreren identischen Lautsprechern parallel zu berechnen:

$$\frac{\text{Impedanz eines einzelnen Lautsprechers}}{\text{Anzahl der parallel geschalteten Lautsprecher}} = \text{Verstärker-Impedanzlast}$$

Beachten Sie, dass zwei parallel geschaltete 8-Ohm-Lautsprecher einer 4-Ohm-Last entsprechen. Informationen über die empfohlene Mindestlastimpedanz finden Sie im Benutzerhandbuch Ihrer Endstufe.



# ESPAÑOL

Felicitaciones a la compra de este producto Power Dynamics. Por favor lea atentamente este manual antes de usar el aparato para disfrutar al completo de sus prestaciones.

Seguir las instrucciones le permite no invalidar la garantía. Tome todas las precauciones para evitar que se produzca fuego o una descarga eléctrica. Las reparaciones solo deben llevarse a cabo por técnicos cualificados para evitar descargas eléctricas. Guarde el manual para futuras consultas.

Antes de usar el aparato, por favor pida consejo a un profesional. Cuando el aparato se enciende por primera vez, suele sentirse cierto olor. Esto es normal y desaparece al poco tiempo.

- Este aparato contiene piezas que llevan voltaje. Por lo tanto NO abra la carcasa.
- No coloque objetos metálicos o vierta líquidos dentro del aparato. Podría producir descargas eléctricas y fallos en el funcionamiento.
- No coloque el aparato cerca de fuentes de calor tipo radiadores, etc. No coloque el aparato en superficies vibratorias. No tape los agujeros de ventilación.
- Este aparato no está preparado para un uso continuado.
- Tenga cuidado con el cable de alimentación y no lo dañe. Un daño o defecto en el cable de alimentación puede producir una descarga eléctrica o fallo en el funcionamiento.
- Cuando desconecte el aparato de la toma de corriente, siempre tire de la clavija, nunca del cable.
- No enchufe o desenchufe el aparato con las manos mojadas.
- Si la clavija y/o el cable de alimentación están dañados, necesitan reemplazarse por un técnico cualificado.
- Si el aparato está dañado de modo que puedan verse sus partes internas, NO conecte el aparato a la toma de corriente y NO lo encienda. Contacte con su distribuidor. NO conecte el aparato a un reostato o dimmer.
- Para evitar un fuego o peligro de descarga, no exponga el aparato a la lluvia y a la humedad.
- Todas las reparaciones deben llevarse a cabo exclusivamente por técnicos cualificados.
- Conecte el aparato a una toma de corriente con toma de tierra (220-240Vca/50Hz) protegida por un fusible de 10-16A.
- Durante una tormenta o si el aparato no va a usarse durante un periodo largo de tiempo, desconéctelo de la toma de corriente. La regla es: Desconéctelo si no lo va a usar.
- Si el aparato no se ha usado en mucho tiempo puede producirse condensación. Deje el aparato a temperatura ambiente antes de encenderlo. Nunca utilice el aparato en ambientes húmedos o en el exterior.
- Para prevenir accidentes en las empresas, debe seguir las directrices aplicables y seguir las instrucciones.
- No lo apague y encienda repetidamente. Esto acorta su tiempo de vida.
- Mantenga el aparato fuera del alcance de los niños. No deje el aparato sin vigilancia.
- No utilice sprays limpiadores para limpiar los interruptores. Los residuos de estos sprays producen depósitos de polvo y grasa. En caso de mal funcionamiento, siempre consulte a un profesional.
- No fuerce los controles.
- Si el aparato se ha caído, siempre haga que lo verifique un técnico cualificado antes de encenderlo otra vez.
- NO utilice productos químicos para limpiar el aparato. Dañan el barniz. Tan solo límpielo con un trapo seco.
- Manténgalo lejos de equipos electrónicos ya que pueden producir interferencias.
- Solo utilice recambios originales para las reparaciones, de otro modo pueden producirse daños serios y/o radiaciones peligrosas.
- Apague el aparato antes de desconectarlo de la toma de corriente y/o de otros equipos. Desconecte todos los cables y conexiones antes de mover el aparato.
- Asegúrese de que el cable de alimentación no puede dañarse cuando la gente lo pise. Compruebe el cable de alimentación antes de cada uso por si hay daños o defectos.
- El voltaje de funcionamiento es 220-240Vca/50Hz. Compruebe que la toma de corriente coincide. Si tiene que viajar, asegúrese de que el voltaje del país es el adecuado para este aparato.
- Guarde el embalaje original para poder transportar el aparato en condiciones seguras.



Esta señal advierte al usuario de la presencia de alto voltaje en el interior de la carcasa y que es de la suficiente magnitud como para producir una descarga eléctrica.



Esta señal advierte al usuario de que el manual contiene instrucciones importantes que han de leerse y seguirse al pie de la letra.

**NOTA:** Para asegurarse de que el aparato funcione correctamente, debe usarse en ambientes a una temperatura de entre 5°C/41°F y 35°C/95°F.



Los productos electrónicos no pueden tirarse a la basura normal. Por favor lleve este producto a un centro de reciclaje. Pregunte a la autoridad local en caso de duda. Las especificaciones son generales. Los valores actuales pueden variar de una unidad a otra. Las especificaciones pueden variar sin previo aviso.

*Nunca intente reparar usted mismo este equipo. Esta manipulación anulará la garantía. No realice cambios en la unidad. Esta manipulación anulará la garantía. Esta garantía no es aplicable en caso de accidente o daños ocasionados por uso indebido del aparato o mal uso del mismo. Power Dynamics no se hace responsable de daños personales causados por el no seguimiento de las normas e instrucciones de este manual. Esto es aplicable también a los daños de cualquier tipo.*

# DESEMBALAJE

**ATENCIÓN** Desembale la caja con cuidado cuando la reciba. Compruebe el contenido para asegurarse de que todas las piezas están presentes y se han recibido en buenas condiciones. Notifique inmediatamente al transportista y conserve el material de embalaje si alguna pieza parece dañada a causa del transporte o si el propio paquete muestra signos de manipulación indebida. Guarde el paquete y todos los materiales de embalaje. Si debe devolver el producto, es importante que lo haga en la caja y el embalaje originales de fábrica.

Si el aparato ha estado expuesto a fluctuaciones drásticas de temperatura (por ejemplo, después del transporte), no lo encienda inmediatamente. El agua de condensación podría dañar el aparato. Deje el aparato apagado hasta que haya alcanzado la temperatura ambiente.

# VISIÓN GENERAL

## 1. CONECTOR NL-4

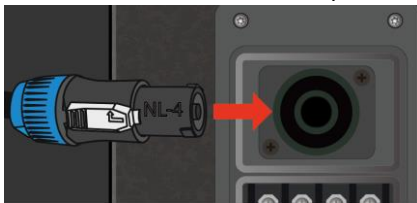
Entrada para conectar a la salida del amplificador con cable NL-4.

## 2. TERMINALES DE TORNILLO

Entrada (desde el amplificador) y salida (bucle de altavoz adicional) con terminales de tornillo para conexión mediante cable de altavoz.

# CONECTOR NL-4

Este altavoz permite la conexión mediante cable NL-4 a través del conector de entrada NL-4. Utilice un cable adecuado de tipo NL-4 de buena calidad para garantizar el funcionamiento.



# TERMINALES DE TORNILLO

Para obtener un rendimiento óptimo, es importante utilizar cables diseñados específicamente para su uso con altavoces. No utilice cables de señal "de guitarra" apantallados para conectar estos altavoces.

La selección del calibre de cable adecuado es importante para el funcionamiento del sistema. Un cable demasiado ligero hará que se desperdicie potencia del amplificador debido a la resistencia en serie del cable. Además, puede producirse una pérdida de rendimiento en las frecuencias bajas debido a un factor de amortiguación degradado.

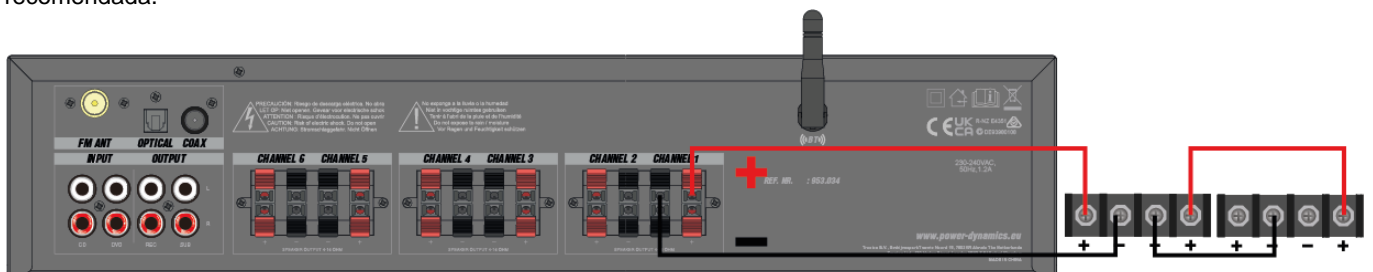
## Altavoces en bucle

Utilizar demasiados altavoces desde un único canal de amplificación puede dañar el amplificador y/o degradar el rendimiento de audio. Para calcular la impedancia combinada de varios altavoces idénticos en paralelo, utilice la siguiente fórmula:

$$\frac{\text{Impedancia de un solo altavoz}}{\text{Número de altavoces conectados en paralelo}} = \text{Carga de impedancia del amplificador}$$

Tenga en cuenta que dos altavoces de 8 Ohm conectados en paralelo equivalen a una carga de 4 Ohm.

Consulte el manual del usuario de su amplificador de potencia para obtener información sobre la impedancia de carga mínima recomendada.



# FRANÇAIS

Nous vous remercions d'avoir acheté un produit Power Dynamics. Veuillez lire la présente notice avant l'utilisation afin de pouvoir en profiter pleinement.

Veuillez lire la notice avant toute utilisation. Respectez impérativement les instructions afin de continuer à bénéficier de la garantie. Prenez toutes les précautions nécessaires pour éviter tout incendie ou décharge électrique. Seul un technicien spécialisé peut effectuer les réparations. Nous vous conseillons de conserver la présente notice pour pouvoir vous y reporter ultérieurement.

- Avant d'utiliser l'appareil, prenez conseil auprès d'un spécialiste. Lors de la première mise sous tension, il est possible qu'une odeur soit perceptible. C'est normal, l'odeur disparaîtra peu de temps après.
- L'appareil contient des composants porteurs de tension. N'OUVREZ JAMAIS le boîtier.
- Ne placez pas des objets métalliques ou du liquide sur l'appareil, cela pourrait causer des décharges électriques et dysfonctionnements..
- Ne placez pas l'appareil à proximité de sources de chaleur, par exemple radiateur. Ne positionnez pas l'appareil sur une surface vibrante. N'obtenez pas les ouïes de ventilation.
- L'appareil n'est pas conçu pour une utilisation en continu.
- Faites attention au cordon secteur, il ne doit pas être endommagé.
- Lorsque vous débranchez l'appareil de la prise secteur, tenez-le par la prise, ne tirez jamais sur le cordon.
- Ne branchez pas et ne débranchez pas l'appareil avec les mains mouillées.
- Seul un technicien spécialisé peut remplacer la fiche secteur et / ou le cordon secteur.
- Si l'appareil est endommagé et donc les éléments internes sont visibles, ne branchez pas l'appareil, NE L'ALLUMEZ PAS. Contactez votre revendeur. NE BRANCHEZ PAS l'appareil à un rhéostat ou un dimmer.
- Pour éviter tout risque d'incendie ou de décharge électrique, n'exposez pas l'appareil à la pluie ou à l'humidité.
- Seul un technicien habilité et spécialisé peut effectuer les réparations
- Branchez l'appareil à une prise secteur 220-240 Vac/50 Hz avec terre, avec un fusible 10-16 A.
- Pendant un orage ou en cas de non utilisation prolongée de l'appareil, débranchez l'appareil du secteur.
- En cas de non utilisation prolongée de l'appareil, de la condensation peut être créée. Avant de l'allumer, laissez l'appareil atteindre la température ambiante. Ne l'utilisez jamais dans des pièces humides ou en extérieur.
- Afin d'éviter tout accident en entreprise, vous devez respecter les conseils et instructions.
- N'allumez pas et n'éteignez pas l'appareil de manière répétée. Cela réduit sa durée de vie.
- Conservez l'appareil hors de la portée des enfants. Ne laissez pas l'appareil sans surveillance.
- N'utilisez pas d'aérosols pour nettoyer les interrupteurs. Les résidus créent des dépôts et de la graisse. En cas de dysfonctionnement, demandez conseil à un spécialiste.
- Ne forcez pas les réglages.
- L'appareil contient un haut-parleur pouvant engendrer des champs magnétiques. Tenez cet appareil à 60 cm au moins d'un téléviseur ou ordinateur.
- Cet appareil contient un accumulateur rechargeable au plomb. Rechargez-le tous les trois mois en cas de non utilisation prolongée de l'appareil sinon l'accumulateur pourrait être endommagé.
- Si l'accumulateur est endommagé, remplacez-le par un accumulateur de même type et déposez l'ancien accumulateur dans un container de recyclage adapté.
- Si l'appareil est tombé, faites-le toujours vérifier par un technicien avant de le rallumer.
- Pour nettoyer l'appareil, n'utilisez pas de produits chimiques qui abîment le revêtement, utilisez uniquement un tissu sec.
- Tenez toujours l'appareil éloigné de tout équipement électrique pouvant causer des interférences.
- Pour toute réparation, il faut impérativement utiliser des pièces d'origine, sinon il y a risque de dommages graves et / ou de radiations dangereuses.
- Eteignez toujours l'appareil avant de le débrancher du secteur et de tout autre appareil. Débranchez tous les cordons avant de déplacer l'appareil.
- Assurez-vous que le cordon secteur n'est pas abîmé si des personnes viennent à marcher dessus. Avant toute utilisation, vérifiez son état.
- La tension d'alimentation est de 220-240Vac/50 Hz. Vérifiez la compatibilité. Si vous voyagez, vérifiez que la tension d'alimentation du pays est compatible avec l'appareil.
- Conservez l'emballage d'origine pour pouvoir transporter l'appareil en toute sécurité.



Ce symbole doit attirer l'attention de l'utilisateur sur les tensions élevées présentes dans le boîtier de l'appareil, pouvant engendrer une décharge électrique.



Ce symbole doit attirer l'attention de l'utilisateur sur des instructions importantes détaillées dans la notice, elles doivent être lues et respectées.

Cet appareil porte le symbole CE. Il est interdit d'effectuer toute modification sur l'appareil. La certification CE et la garantie deviendraient caduques !

**NOTE:** Pour un fonctionnement normal de l'appareil, il doit être utilisé en intérieur avec une plage de température maximale autorisée entre 5°C/41°F et 35°C/95°F.



Ne jetez pas les produits électriques dans la poubelle domestique. Déposez-les dans une décharge. Demandez conseil aux autorisés ou à votre revendeur. Données techniques réservées. Les valeurs actuelles peuvent varier d'un produit à l'autre. Tout droit de modification réservé sans notification préalable.

*N'essayez pas de réparer l'appareil vous-même. Vous perdriez tout droit à la garantie. Ne faites aucune modification sur l'appareil. Vous perdriez tout droit à la garantie. La garantie deviendrait également caduque en cas d'accidents ou dommages causés par une utilisation inappropriée de l'appareil ou un non respect des consignes présentes dans cette notice. Power Dynamics ne pourrait être tenu responsable en cas de dommages matériels ou corporels causés par un non respect des consignes de sécurité et avertissements. Cela est également valable pour tous les dommages quelle que soit la forme.*

# INSTRUCTIONS DE DEBALLAGE

**ATTENTION !** Déballez soigneusement la boîte dès réception. Vérifiez le contenu pour vous assurer que toutes les pièces sont présentes et qu'elles ont été reçues en bon état. Informez immédiatement l'expéditeur et conservez les matériaux d'emballage si des pièces semblent endommagées par le transport ou si l'emballage lui-même présente des signes de mauvaise manipulation. Conservez l'emballage et tous les matériaux d'emballage. Si le produit doit être renvoyé, il est important qu'il le soit dans la boîte et l'emballage d'origine.

Si l'appareil a été exposé à de fortes variations de température (par exemple après le transport), ne l'allumez pas immédiatement. L'eau de condensation qui en résulterait pourrait endommager votre appareil. Laissez l'appareil éteint jusqu'à ce qu'il ait atteint la température ambiante.

## VUE D'ENSEMBLE

### 1. CONNECTEUR NL-4

Entrée pour la connexion à la sortie de l'amplificateur avec un câble NL-4.

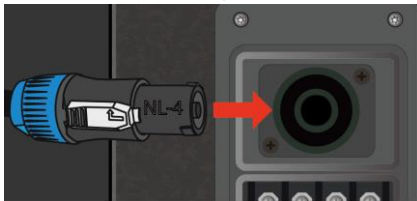
### 2. BORNES À VIS

Borne à vis d'entrée (de l'amplificateur) et de sortie (boucle de haut-parleur supplémentaire) pour la connexion à l'aide d'un câble de haut-parleur.



## CONNECTEUR NL-4

Cette enceinte peut être connectée par un câble NL-4 via le connecteur d'entrée NL-4. Utiliser un câble de type NL-4 approprié et de bonne qualité pour garantir le fonctionnement.



## BORNES À VIS

Pour obtenir des performances optimales, il est important d'utiliser des câbles spécialement conçus pour les haut-parleurs. N'utilisez pas de câbles de signal "guitare" blindés pour la connexion à ces haut-parleurs.

Le choix du calibre de câble approprié est important pour le fonctionnement du système. Un câble trop léger entraînera une perte de puissance de l'amplificateur en raison de la résistance en série du câble. En outre, une perte de performance dans les basses fréquences peut être constatée en raison d'un facteur d'amortissement dégradé.

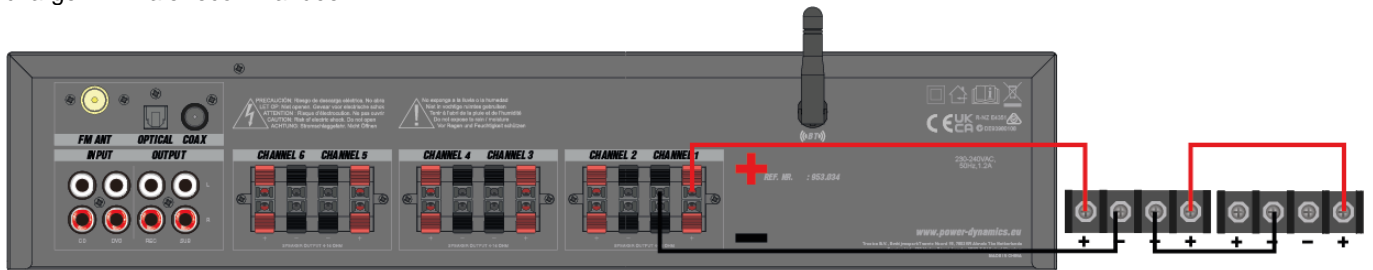
### Haut-parleurs en boucle

L'utilisation d'un trop grand nombre d'enceintes à partir d'un seul canal d'amplificateur peut endommager l'amplificateur et/ou dégrader les performances audio. Pour calculer l'impédance combinée de plusieurs haut-parleurs identiques en parallèle, utilisez la formule suivante:

$$\frac{\text{Impédance d'un seul haut-parleur}}{\text{Nombre de haut-parleurs connectés en parallèle}} = \text{Charge d'impédance de l'amplificateur}$$

Gardez à l'esprit que deux enceintes de 8 ohms reliées en parallèle correspondent à une charge de 4 ohms.

Reportez-vous au manuel d'utilisation de votre amplificateur de puissance pour obtenir des informations sur l'impédance de charge minimale recommandée.



Gratulujemy zakupu urządzenia marki Power Dynamics. Proszę o przeczytanie instrukcji przed użyciem urządzenia, aby jak najlepiej móc wykorzystać jego możliwości.

Przeczytaj tę instrukcję przed pierwszym użyciem urządzenia. Postępuj zgodnie z instrukcją, aby nie utracić gwarancji. Zwróć uwagę na wszystkie ostrzeżenia, aby uniknąć pożaru lub/oraz porażenia prądem. Naprawy mogą być przeprowadzane jedynie przez autoryzowany serwis. Zatrzymaj tę instrukcję na wypadek potrzeby w przyszłości.

- Przed użyciem skonsultuj się ze specjalistą. Podczas pierwszego użycia urządzenie może wydzielić specyficzny zapach. To zupełnie normalne, zniknie po chwili.
- Urządzenie posiada podzespoły przewodzące prąd. Nie otwieraj obudowy urządzenia.
- Nie umieszczaj metalowych obiektów ani płynów w urządzeniu. Może to spowodować porażenie prądem lub uszkodzenie sprzętu.
- Nie umieszczaj w pobliżu takich źródeł ciepła jak grzejnik itd. Nie umieszczaj urządzenia na wibrującej powierzchni. Nie zasłaniaj kanałów wentylacyjnych.
- Urządzenie nie jest przeznaczone do ciągłej pracy.
- Pamiętaj, aby nie uszkodzić przewodu zasilającego. Uszkodzony przewód zasilający może spowodować porażenie prądem lub uszkodzenie sprzętu.
- Podczas wyjmowania wtyczki z gniazdka zawsze ciągnij za wtyczkę, nie za kabel.
- Nie wtykaj kabla mając mokre dłonie.
- Jeśli wtyczka lub/oraz kabel zasilający jest uszkodzony, musi być wymieniony przez wykwalifikowaną osobę.
- Jeśli urządzenie jest uszkodzone na tyle, że widoczne są części wewnętrzne, nie podłączaj sprzętu do gniazdka, ani go nie uruchamiaj. Skontaktuj się z dystrybutorem. Nie podłączaj urządzenia do opornika bądź dimmera.
- Aby uniknąć porażenia prądem, nie wystawiaj urządzenia na działanie warunków atmosferycznych ani na wilgoć.
- Sprzęt może być naprawiany tylko w autoryzowanym serwisie.
- Podłączaj urządzenie do uziemionego źródła zasilania (220-240Vac/50Hz) z bezpiecznikiem 10-16A.
- Podczas burzy lub w sytuacjach, gdy urządzenie nie jest używane przez dłuższy czas, odłącz je od gniazdka. Zasada brzmi: odłącz sprzęt od gniazdka, gdy go nie używasz.
- Jeśli urządzenie nie było używane przez dłuższy czas, może wystąpić kondensacja. Pozwól na to, aby sprzęt osiągnął temperaturę pokojową. Nigdy nie używaj w wilgotnych pomieszczeniach, bądź na zewnątrz.
- Podczas użytkowania znacznie wzrasta temperatura obudowy. Nie dotykaj jej w czasie pracy, bądź natychmiast po wyłączeniu urządzenia.
- Aby uniknąć wypadków w pracy, wykonuj polecenia zawarte w tej instrukcji.
- Zabezpiecz urządzenie dodatkowym łańcuchem bezpieczeństwa. Używaj wysokiej jakości haków. Upewnij się, że nikt nie stoi w pobliżu okolicy montażu. Montuj sprzęt w odległości co najmniej 50cm od materiałów łatwopalnych i zachowuj co najmniej 1m wolnej przestrzeni z każdej strony, aby zapewnić odpowiednie chłodzenie
- Urządzenie posiada diody LED wysokiej mocy. Nie patrz bezpośrednio na diody, aby nie uszkodzić wzroku.
- Nie włączaj i wyłączaj urządzenia co chwilę. Skraca to jego żywotność.
- Trzymaj z dala od dzieci. Nie zostawiaj sprzętu bez opieki.
- Nie używaj spray'ów do czyszczenia przełączników. To powoduje osiadanie się kurzu oraz tłuszczu. W przypadku usterki zasięgnij rady u specjalisty. Obsługuj urządzenie mając czyste ręce.
- Nie naciskaj przycisków z zbyt dużą siłą.
- Jeśli urządzenie upadnie, przed kolejnym włączeniem zawsze musi być sprawdzone przez wykwalifikowanego technika.
- Nie używaj chemikaliów do czyszczenia obudowy. Niszczą one lakier. Dokonuj czyszczenia za pomocą suchej szmatki.
- Trzymaj z dala od innej elektroniki, która może spowodować zakłócenia.
- Podczas serwisu używaj tylko oryginalnych części. W innym przypadku może nastąpić poważne uszkodzenie sprzętu, lub niebezpieczne promieniowanie.
- Wyłącz urządzenie przed wyciągnięciem kabla zasilającego. Odłącz wszystkie kable przed przenoszeniem sprzętu.
- Upewnij się, że nikt nie uszkodzi kabla zasilającego. Sprawdź przed każdym użyciem, czy kabel zasilający nie nosi znamion uszkodzenia.
- Urządzenie może pracować przy napięciu 220-240Vac/50Hz. Jeśli podróżujesz ze sprzętem, sprawdź, czy możesz je bezpiecznie podłączyć do prądu.
- Zachowaj oryginalny karton, aby móc transportować urządzenie w bezpiecznych warunkach.



Ten znak zwraca uwagę użytkownika na wysokie napięcie, które jest obecne w środku obudowy urządzenia. Napięcie jest wystarczające, aby porazić użytkownika.



Ten znak zwraca uwagę użytkownika do ważnych informacji, które znajdują się w instrukcji. Informacje te powinny być przeczytane oraz uwzględnione w codziennym użytkowaniu

Urządzenie posiada certyfikat CE. **Nie wolno** wprowadzać żadnych zmian w urządzeniu. Każda modyfikacja sprzętu spowoduje utratę certyfikatu CE oraz gwarancji!

**UWAGA:** Urządzenie może funkcjonować w pomieszczeniach o temperaturze pomiędzy 5°C/41°F oraz 35°C/95°F.



**WAŻNA INFORMACJA:** Urządzenia elektryczne muszą być składowane w miejscach do tego przeznaczonych. Sprawdź, gdzie w Twojej okolicy znajduje się najbliższe centrum recyklingu. Specyfikacja techniczna poszczególnych urządzeń może się nieznacznie różnić. Specyfikacja może ulec zmian bez powiadomień.

*Nie próbuj dokonywać żadnych napraw samodzielnie, to spowoduje unieważnienie gwarancji. Gwarancja nie dotyczy uszkodzeń spowodowanych niewłaściwym użytkowaniem sprzętu, niezgodnie z instrukcją. Power Dynamics nie jest odpowiedzialna za uszczerbek na zdrowiu oraz kontuzje spowodowane niestosowaniem się do zaleceń bezpieczeństwa. Dotyczy to wszelakich*

# INSTRUKCJA ROZPAKOWYWANIA

**UWAGA!** Po otrzymaniu pudełka należy je ostrożnie rozpakować. Sprawdź zawartość, aby upewnić się, że wszystkie części są obecne i zostały dostarczone w dobrym stanie. Niezwłocznie powiadom nadawcę i zachowaj materiały opakowaniowe, jeśli jakiegokolwiek części wyglądają na uszkodzone podczas transportu lub sama paczka wykazuje oznaki niewłaściwego obchodzenia się z nią. Należy zachować paczkę i wszystkie materiały opakowaniowe. Jeśli produkt musi zostać zwrócony, ważne jest, aby został zwrócony w oryginalnym fabrycznym pudełku i opakowaniu.

Jeśli urządzenie było narażone na drastyczne wahania temperatury (np. po transporcie), nie należy go od razu włączać. Skraplająca się woda może uszkodzić urządzenie. Pozostaw urządzenie wyłączone do momentu osiągnięcia temperatury pokojowej.

## PRZEGLĄD

### 1. ZŁĄCZE NL-4

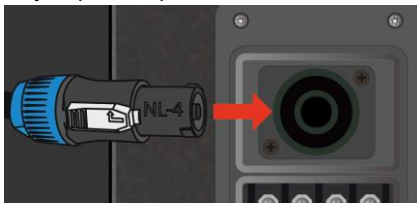
Wejście do podłączenia do wyjścia wzmacniacza za pomocą kabla NL-4.

### 2. ZACISKI ŚRUBOWE

Zacisk śrubowy wejściowy (ze wzmacniacza) i wyjściowy (dodatkowa pętla głośnikowa) do podłączenia za pomocą przewodu głośnikowego.

## ZŁĄCZE NL-4

Ten głośnik umożliwia podłączenie za pomocą kabla NL-4 przez złącze wejściowe NL-4. Aby zapewnić prawidłowe działanie, należy użyć odpowiedniego kabla NL-4 dobrej jakości.



## ZACISKI ŚRUBOWE

Aby uzyskać optymalną wydajność, ważne jest, aby używać kabli zaprojektowanych specjalnie do użytku z głośnikami. Do podłączania tych głośników nie należy używać ekranowanych "gitarowych" kabli sygnałowych.

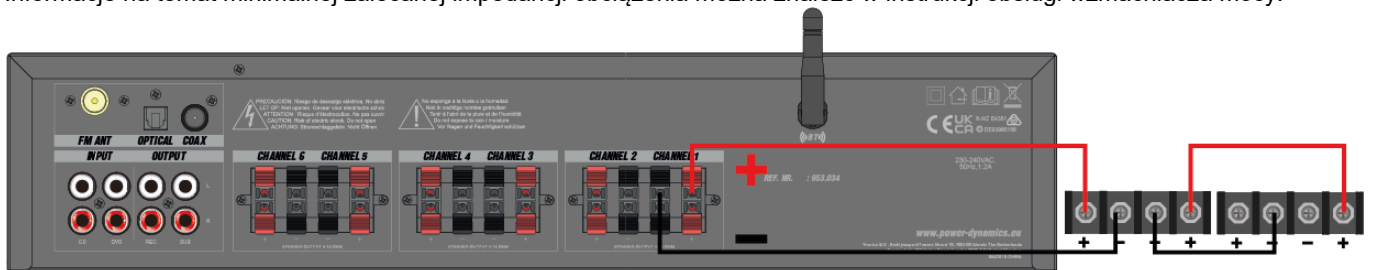
Wybór odpowiedniego przekroju przewodu jest ważny dla działania systemu. Zbyt lekki przewód spowoduje marnowanie mocy wzmacniacza ze względu na rezystancję szeregową przewodu. Ponadto może wystąpić utrata wydajności niskich częstotliwości z powodu obniżonego współczynnika tłumienia.

### Zapętlone głośniki

Podłączenie zbyt wielu głośników do jednego kanału wzmacniacza może spowodować uszkodzenie wzmacniacza i/lub pogorszenie jakości dźwięku. Aby obliczyć łączną impedancję wielu identycznych głośników połączonych równolegle, należy skorzystać z poniższego wzoru:

$$\frac{\text{Impedancja pojedynczego głośnika}}{\text{Liczba głośników połączonych równolegle}} = \text{Impedancja obciążenia wzmacniacza}$$

Należy pamiętać, że dwa równolegle połączone głośniki o impedancji 8 Ohm będą miały obciążenie 4 Ohm. Informacje na temat minimalnej zalecanej impedancji obciążenia można znaleźć w instrukcji obsługi wzmacniacza mocy.



Gratulujeme ke koupi tohoto produktu Power Dynamics. Před použitím výrobku si pečlivě přečtěte tento návod, abyste mohli plně využívat všechny jeho funkce.

Před použitím přístroje si přečtěte tuto příručku. Postupujte podle pokynů, aby nedošlo ke zneplatnění záruky. Přijměte veškerá preventivní opatření, abyste zabránili požáru nebo úrazu elektrickým proudem. Opravy smí provádět pouze kvalifikovaný technik, aby nedošlo k úrazu elektrickým proudem. Návod si uschovejte pro budoucí použití.

- Před použitím přístroje se poradte s prodávajícím. Při prvním zapnutí jednotky může dojít k zápachu. To je normální a po chvíli to zmizí.
- Přístroj obsahuje části pod napětím. Proto neotvírejte jeho kryt.
- Neumisťujte do přístroje kovové předměty a nelijte na ni tekutiny. Mohlo by dojít k úrazu elektrickým proudem a poruše.
- Neumisťujte jednotku do blízkosti zdrojů tepla, jako jsou radiátory apod.
- Neumisťujte jednotku na vibrující povrch. Nezakrývejte ventilační otvory.
- Jednotka není vhodná pro trvalé používání.
- S napájecím kabelem buďte opatrní a nepoškozujte jej. Vadný nebo poškozený napájecí kabel může způsobit úraz elektrickým proudem, nebo poruchu.
- Při odpojování zařízení od zásuvky vždy tahejte za zástrčku, nikdy ne za kabel.
- Nezapojujte a neodpojujte přístroj mokřkýma rukama.
- Pokud je poškozena zástrčka a / nebo napájecí kabel, musí být opraveny kvalifikovaným technikem.
- Pokud je jednotka poškozena do takové míry, že jsou vidět vnitřní části, NEZAPOJUJTE jednotku do zásuvky ani ji NEZAPÍNEJTE. Kontaktujte svého prodejce. NEPŘIPOJUJTE jednotku k reostatu nebo stmívači.
- Aby nedošlo k požáru, nebo úrazu elektrickým proudem, nevystavujte jednotku dešti a vlhkosti.
- Všechny opravy musí provádět pouze kvalifikovaný technik.
- Připojte přístroj k uzemněné síťové zásuvce (220 - 240 V, střídavý / 50 Hz) chráněné pojistkou 10 - 16 A.
- Během bouřky nebo pokud nebudete jednotku delší dobu používat, odpojte ji od elektrické sítě. Pokud zařízení nepoužíváte, odpojte jej od elektrické sítě.
- Pokud jednotku nebudete delší dobu používat, může dojít ke kondenzaci vlhkosti. Než přístroj zapnete, nechejte jej dosáhnout pokojovou teplotu. Nikdy nepoužívejte jednotku ve vlhkých místnostech nebo venku.
- Abyste předešli nehodám na veřejnosti, musíte postupovat podle příslušných pokynů a instrukcí.
- Zařízení opakovaně nezapínejte a nevypínejte. Tím se zkracuje jeho životnost.
- Uchovávejte jednotku mimo dosah dětí. Nenechávejte jednotku bez dozoru.
- K čištění spínačů nepoužívejte čisticí spreje. Zbytky těchto sprejů způsobují, že se na spínačích usazuje prach a mastnota. V případě poruchy vždy vyhledejte radu od odborníka.
- Na ovládací prvky netlačte silou.
- Tato jednotka má uvnitř reproduktor, který může způsobit magnetické pole. Udržujte proto toto zařízení ve vzdálenosti alespoň 60 cm od počítače nebo televize.
- Pokud má tato jednotka vestavěnou dobíjecí baterii, tak ji dobijte alespoň 1x za 3 měsíce. Jinak může dojít k poškození baterie.
- Pokud je baterie poškozená, vyměňte ji za baterii se stejnými specifikacemi. Poškozenou baterii zlikvidujte ekologicky.
- Pokud Vám přístroj upadnul, nechte ho před opětovným zapnutím zkontrolovat kvalifikovaným technikem.
- K čištění jednotky nepoužívejte chemikálie. Poškozují lak. Jednotku čistěte pouze suchým hadříkem.
- Uchovávejte mimo dosah elektronických zařízení, která mohou způsobovat rušení.
- K opravám používejte pouze originální náhradní díly, jinak může dojít k vážnému poškození nebo nebezpečnému záření.
- Před odpojením od sítě nebo od jiného zařízení přístroj vypněte. Před přemístováním přístroje odpojte všechny napájecí i jiné kabely.
- Zajistěte, aby nemohlo dojít k poškození síťového kabelu, když po něm lidé kráčí. Před každým použitím zkontrolujte přívodní kabel, zda není poškozený nebo vadný!
- Síťové napětí je 220 – 240 V, AC / 50Hz. Zkontrolujte, zda se napětí v zásuvce shoduje. Pokud cestujete, zkontrolujte, zda je v dané zemi pro tuto jednotku vhodné síťové napětí.
- Uschovejte originální obalový materiál, abyste mohli jednotku v případě potřeby přepravit v bezpečných podmínkách.



Tento znak upozorňuje uživatele na vysokému napětí, které je uvnitř přístroje a které je dostatečně velké, aby způsobilo nebezpečí úrazu elektrickým proudem.



Tento znak upozorňuje uživatele na důležité pokyny obsažené v této příručce, kterou by si měl před používáním přečíst a dodržovat.

Jednotka má certifikát CE. Na jednotce je zakázáno provádět jakékoli změny. Certifikát CE by tím pozbyl platnost a zboží by přišlo o záruku!

**POZNÁMKA:** Aby bylo zajištěno, že jednotka bude fungovat normálně, musí být používána v místnostech s teplotou mezi 5 °C a 35 °C.



Elektrické výrobky se nesmí ukládat do domácího odpadu. Přineste je, prosím, do recyklačního centra. Zeptejte se místních úřadů nebo prodejce na postup. Specifikace jsou typické. Skutečné hodnoty se mohou z jedné jednotky na druhou mírně změnit. Specifikace lze změnit bez předchozího upozornění.

*Nepokoušejte se sami provádět žádné opravy. To by zneplatnilo vaši záruku. Na jednotce neprovádějte žádné změny. Tím by také zanikla vaše záruka. Záruka se nevztahuje na nehody nebo škody způsobené nevhodným použitím nebo nerespektováním varování obsažených v této příručce. Power Dynamics nemůže nést odpovědnost za zranění osob způsobená nerespektováním bezpečnostních doporučení a varování. To platí také pro všechny škody v jakékoli formě.*

# POKYNY PO VYBALENÍ

**POZOR!** Ihned po obdržení produktu pečlivě vybalte krabici, zkontrolujte obsah, zda jsou všechny součásti přítomny a zda jsou v bezvadném stavu. Okamžitě informujte přepravce i prodejce a uschovejte obal ke kontrole, pokud se objeví nějaké známky poškození, nebo pokud obal samotný vykazuje známky nesprávné manipulace. Ponechte si veškerý původní balicí materiál. V případě, že produkt bude muset být vrácen do továrny, je důležité, aby byl vrácen a zabalen v původní krabici.

Pokud bylo zařízení vystaveno drastickým výkyvům teploty (např. v rámci přepravy), nezapínejte jej okamžitě. Vznikající kondenzovaná voda může poškodit vaše zařízení. Nechejte zařízení vypnuté, dokud nedosáhne pokojové teploty.

## PŘEHLED

### 1. KONEKTOR NL-4

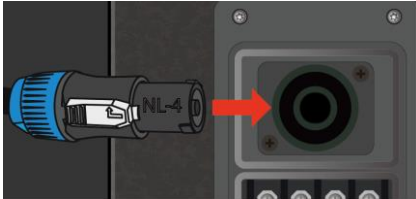
Vstup pro připojení k výstupu zesilovače pomocí kabelu NL-4.

### 2. ŠROUBOVÉ SVORKY

Vstupní šroubová svorka (ze zesilovače) a výstupní svorka (přídavná reproduktorová smyčka) pro připojení pomocí reproduktorového drátu.

## PŘIPOJENÍ NL-4

Tento reproduktor umožňuje připojení kabelem NL-4 přes vstupní konektor NL-4. Pro zajištění funkčnosti použijte vhodný a kvalitní kabel typu NL-4.



## ŠROUBOVÉ SVORKY

Pro optimální výkon je důležité používat kabely speciálně navržené pro použití s reproduktory. Pro připojení k těmto reproduktorům nepoužívejte stíněné "kytarové" signálové kabely.

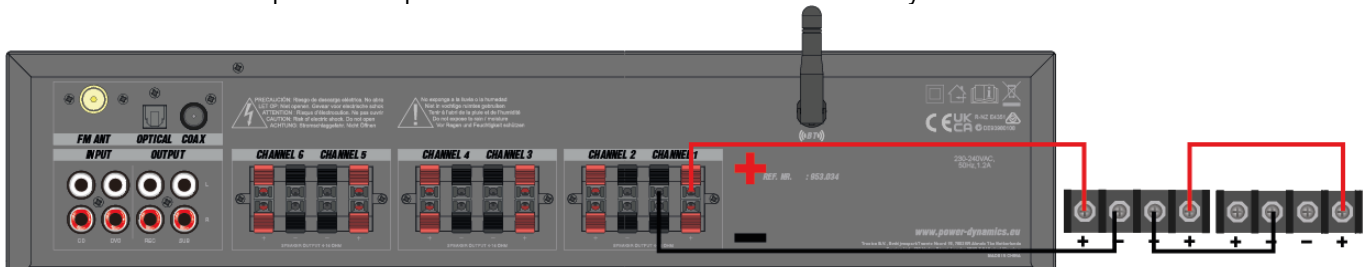
Pro provoz systému je důležitá volba vhodného průřezu vodiče. Příliš lehký kabel vede k plýtvání výkonem zesilovače v důsledku sériového odporu kabelu. Kromě toho může dojít ke ztrátě nízkofrekvenčního výkonu v důsledku zhoršeného tlumicího faktoru.

### Smyčkové reproduktory

Provozování příliš mnoha reproduktorů z jednoho kanálu zesilovače může vést k poškození zesilovače a/nebo ke zhoršení zvukového výkonu. Pro výpočet kombinované impedance více stejných reproduktorů zapojených paralelně použijte následující vzorec:

$$\frac{\text{Impedance jednoho reproduktoru}}{\text{Počet paralelně zapojených reproduktorů}} = \text{Impedanční zátěž zesilovače}$$

Mějte na paměti, že dva paralelně propojené reproduktory s impedancí 8 ohmů se rovnají zátěži 4 ohmy. Informace o minimální doporučené impedanci zátěže naleznete v návodu k obsluze výkonového zesilovače.



**TECHNICAL SPECIFICATION / TECNISCHE SPECIFICATIE / TECHNISCHE DATEN / ESPECIFICACIONES TÉCNICAS / SPÉCIFICATIONS TECHNIQUES / SPECYFIKACJA TECHNICZNA / TECHNICKÁ SPECIFIKACE**

	<b>PDW5B</b>	<b>PDW5W</b>	<b>PDW6B</b>	<b>PDW6W</b>
Ref.nr.:	178.601	178.602	178.604	178.605
Speaker type	Passive (non-amplified)			
Output power: Max	200W		300W	
Output power: RMS	100W		150W	
Tweeter type	Dome			
Diameter tweeter	2.75"			
Diameter woofer	5.25"		6.5"	
Magnet type	Ferrite			
SPL @ 1W/1m	90dB		92dB	
IP rating	IP20			
Frequency response	50Hz-18KHz			
Crossover frequency	2.7KHz			
Dispersion	80° x 60°			
Impedance	8 Ohm			
Input connections	NL-4, Screw terminal			
Output connections	Screw terminal			
Dimensions (L x W x H)	165 x 200 x 265mm		185 x 242 x 295mm	
Weight	3.55kg		4.85kg	

The specifications are typical. The actual values can slightly change from one unit to the other. Specifications can be changed without prior notice.

The products referred to in this manual conform to the European Community Directives to which they are subject:

**European Union**

Tronios B.V.,  
Bedrijvenpark Twente Noord 18,  
7602KR Almelo, The Netherlands

2014/35/EU  
2014/30/EU  
2011/65/EC



**United Kingdom**

Tronios Ltd.,  
130 Harley Street,  
London W1G 7JU, United Kingdom

S.I. 2016:1101  
S.I. 2016:1091  
S.I. 2012:3032



Specifications and design are subject to change without prior notice.

**www.tronios.com**

Copyright © 2024 by TRONIOS the Netherlands

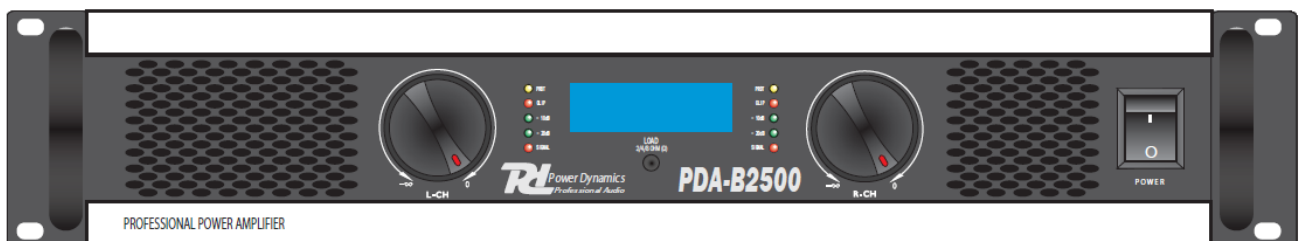
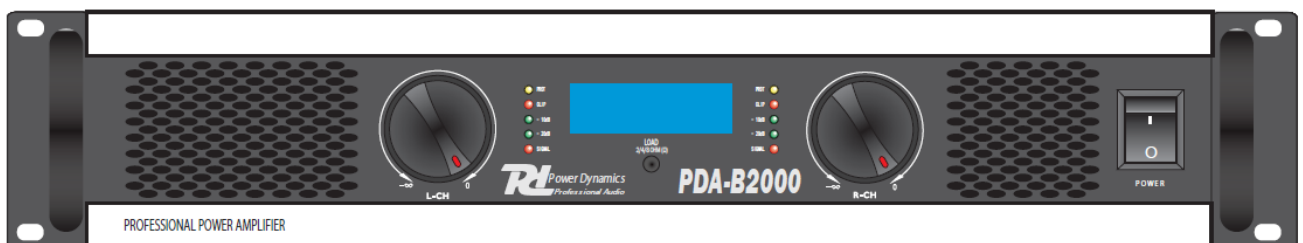
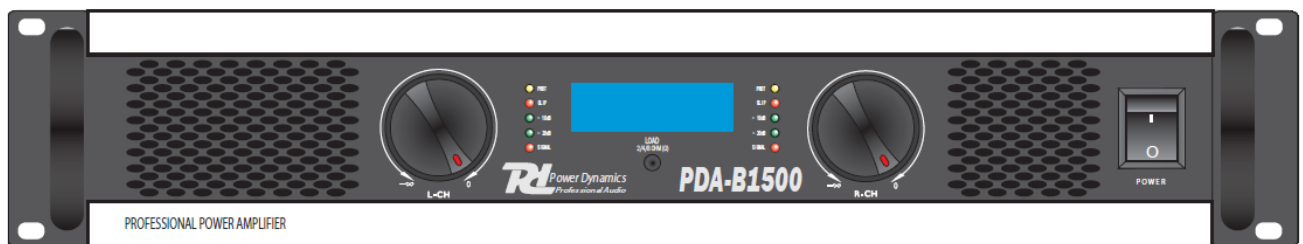
# **RD** *Power Dynamics* *Professional Audio*

## *PDA-B SERIES*

171.193

171.194

171.196



**PDA-B1500      2x 750W**

**PDA-B2000      2x 1000W**

**PDA-B2500      2x 1200W**

---



# Important Safety Information

**WARNING:**

TO PREVENT FIRE OR SHOCK HAZARD, DO NOT EXPOSE THIS APPLIANCE TO RAIN OR MOISTURE.

**CAUTION:**

1. Handle the power supply cord carefully. Do not damage or deform the power supply cord. If it is damaged or deformed, it may cause electric shock or malfunction when used. When removing from wall outlet, be sure to remove by holding the plug attachment and not by pulling the cord.
2. In order to prevent electric shock, do not open the top cover. If a problem occurs, contact your dealer.

3. Do not place metal objects or spill liquid inside the unit. Electric shock or malfunction may result.

USE OF CONTROLS OR ADJUSTMENTS OR REFORMATION OF PROCEDURES OTHER THAN THOSE SPECIFIED HEREIN MAY RESULT IN HAZARDOUS RADIATION EXPOSURE. THE UNIT SHOULD NOT BE ADJUSTED OR REPAIRED BY ANYONE EXCEPT PROPERLY QUALIFIED SERVICE PERSONNEL DOUBLE INSULATED. WHEN SERVICING, USE ONLY IDENTICAL REPLACEMENT PARTS.



CAUTION: TO REDUCE THE NOTE:

RISK OF ELECTRIC SHOCK, DO NOT REMOVE THE COVER (OR BACK) . THERE ARE NO SERVICEABLE PARTS INSIDE. REFER SERVICING TO QUALIFIED SERVICE PERSONNEL.



The lightning flash with arrowhead symbol, within an equilateral triangle, is intended to alert the user to the presence of un insulated "dangerous voltage" within the product's enclosure that may be of sufficient magnitude to constitute a risk of electric shock to persons.



The exclamation point within an equilateral triangle is intended to alert the user to the presence of important operating and maintenance (servicing) instructions in the literature accompanying the appliance.

**NOTE:**

This unit may cause interference to radio and television reception

# Important Safety Instructions

1. Read Instructions – All the safety and operating instructions should be read before this product is operated.
2. Retain Instructions – The safety and operating instructions should be retained for future reference.
3. Heed Warnings – All warnings on the appliance and in the operating instructions should be adhered to.
4. Follow Instructions – All operating and use instructions should be followed.
5. Improper installation can cause serious damage to people and property.
6. Water and Moisture – The appliance should not be used near water - for example, near a bathtub, washbowl, kitchen sink, laundry tub, in a wet basement, or near a swimming pool, and the like.
7. Carts and Stands – The appliance should be used only with a cart or stand that is recommended by the manufacturer. An appliance and cart combination should be moved with care.



Quick stops, excessive force, and uneven surfaces may cause the appliance and cart combination to

overturn.

8. Wall or Ceiling Mounting – The product should be mounted to a wall or ceiling only as recommended by the manufacturer.
9. Heat – The appliance should be situated away from heat sources such as radiators, heat registers, stoves, or other appliances (including amplifiers) that produce heat.
10. Power Sources – This product should be operated only from the type of power source indicated on the making label. If you are not sure of the type of power supply to your home, consult your product dealer or local power company. For products intended to operate from battery power, or other sources, refer the operating instructions.
11. Power-Cord Protection – Power-supply cords should be routed so that they are not likely to be walked on or pinched by items placed upon or against them, paying particular attention to the cord in correspondence of plugs, convenience receptacles, and the point where they exit from the appliance.
12. Cleaning - The appliance should be cleaned only as recommended by the manufacturer. Clean by wiping with a cloth slightly damp with water. Avoid getting water inside the appliance.
13. Non-use Periods – The power cord of the appliance should be unplugged from the outlet when left unused for a long period of time.
14. Object and Liquid Entry – Care should be taken so that objects do not fall and liquids are not spilled into the enclosure through openings.

15. Damage Requiring Service – The appliance should be serviced by qualified service personnel when:

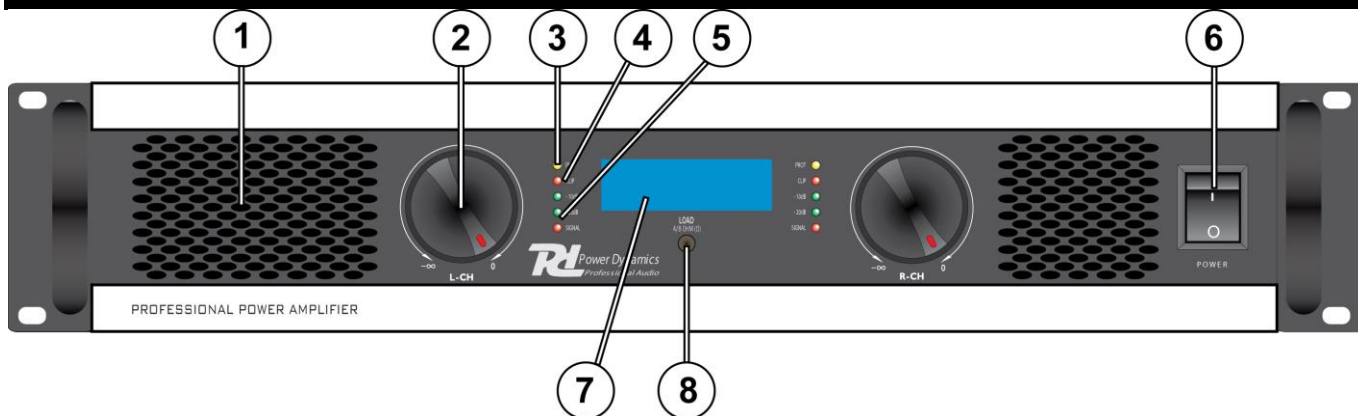
- A. The power-supply cord or the plug has been damaged; or
  - B. Objects have fallen, or liquid has been spilled into the appliance; or
  - C. The appliance has been exposed to rain; or
  - D. The appliance does not appear to operate normally or exhibits a marked change in performance; or
  - E. The appliance has been dropped, or the enclosure damaged.
16. Servicing – The user should not attempt any service to the appliance beyond that described in the operating instructions. All other servicing should be referred to qualified service personnel.
17. Ventilation – Slots and openings in the cabinet are provided for ventilation and to ensure reliable operation of the product and to protect it from overheating, and these openings must not be blocked or covered. The openings should never be blocked by placing the product on a bed, sofa, rug, or other similar surface. This product should not be placed in a built-in installation such as a bookcase or rack unless proper ventilation is the manufacturer's instructions have been adhered to.
18. Attachments – do not use attachments not recommended by the product manufacturer as they may cause hazards.
19. Accessories – Do not place this product on an unstable cart, stand, tripod, bracket, or table. The product may fall, causing serious injury to a child or adult, and serious damage to the product. Use only with a cart, stand, tripod, bracket, or table recommended by the manufacturer, or sold with the product. Any mounting of the product should follow the manufacturer's instructions, and should use a mounting accessory recommended by the manufacturer.
20. Lightning – For added protection for this product during a lightning storm, or when it is left unattended and unused for long periods of time, unplug it from the wall outlet and disconnect the antenna or cable system. This will prevent damage to the product due to lightning and power-line surges.
21. Replacement Parts – When replacement parts are required, be sure the service technician has used replacement parts specified by the manufacturer or have the same characteristics as the original part. Unauthorized substitutions may result in fire, electric shock, or other hazards.
22. Safety Check – Upon completion of any service or repairs to this product, ask the service technician to perform safety checks to determine that the product is in proper operating condition.

## Features

Power Dynamics Professional stereo audio amplifier featuring high output power and excellent value for money. The CPA range of amplifiers are ideal for the starting DJ, smaller fixed installations in pubs, clubs canteens etc. or as a complement in larger disco installations.

- Blue LCD display for temperature, operating mode, output power, protection and audio level indication.
- Active crossover, highpass or lowpass.
- Outstanding sound quality
- Protection against high temperatures
- Stereo and bridge mode
- Signal, Clip & Protect indication for each channel
- Inputs via XLR & 6.3mm jack
- Speaker NL4 & binding post outputs
- Temperature controlled cooling fans

## Front Panel Features



### 1. Cooling Vents.

Front to rear forced airflow.

### 2. Volume Controls.

These controls adjust the volume level of both channels. Turn slightly to the left when the clip indicators (4) light up.

### 3. Protect Indication.

When on any given point, something damaging might occur to your amplifier, it will switch in protect mode. The amplifier will disconnect the point where the damage is about to occur and switch on the protection led to indicate to you that something is wrong. Reasons might be: Bad ventilation, A low impedance (< 4 Ohm), Defect fan(s), A short circuit in cables.

### 4. Clip Indication.

These LEDs will light up when one or both channels are on max power. It can occur that these LEDs will lit up now and then, this is not a problem. But if it lights up continually you need to adjust the volume down, otherwise permanent damage to equipment might occur

### 5. Signal indicators.

Three green LEDs indicate the amplifiers output signal levels.

### 6. On/Off Switch.

For switching the amplifier on and off. Always adjust the volume down to its minimum before switching this amplifier on.

### 7. Blue LCD display

Information of the operation mode and parameters.

### 8. LOAD 2/4/8 Ohm

Select the speaker load for the correct calculation of the output power.

# DISPLAY

## Standard indication:

70W	0W
OFF CLIP	CLIP OFF
OFF PROT	PROT OFF
40°C TEMP	TEMP 20°C

Line-1: Output power of both output channels. Amplifier calculated the output power.

**NOTE:** Select the correct load impedance (button 8)  
Calculation not 100% correct in bridge operatio

Line-2: If CLIP ON the amplifier input/output is overloaded. Reduce in that case the input level.

Line-3: Protection information.

Line-4: Tempeture of the output stage of both channels

Bargraph: Vertical bargraph in the middle of LCD display indication the output signal level of both channels

## Indication for a few seconds after actuating a volume controller:

STEREO	STEREO
OFF LIMIT	LIMIT OFF
ATTEN	ATTEN
-15dB	-50dB

Line-1: Operation mode STEREO, BRIDGE or PARALL

Line-2: Limiter ON or OFF

Line-3 & 4: ATTEN, attenuation of the input signals, line 4 shows the level.

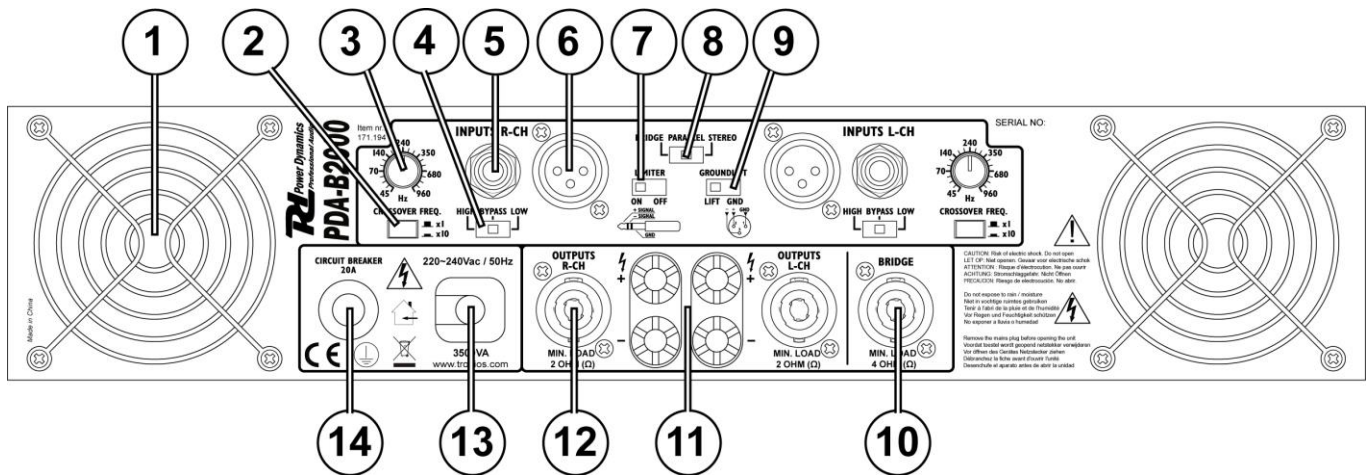
Bargraph: Vertical bargraph in the middle of LCD display indication the output signal level of both channels

## Indication for a few seconds after selection the output impedance button (8):

OUT 4Ω
--------

Selected the correct output load for the calculation of the output power.

# Rear Panel Features



## 1. Cooling Vents.

Front to rear forced airflow.  
Do not obstruct air vents.

**WARNING! Do not use switch 2 or 4 during operation. Only switch them when amplifier is switch off!**

## 2. Crossover Frequency Range

Selector to select the range of the filter frequency.  
x1 = 45-960Hz, x10 = 450-9600Hz

## 3. Crossover Frequency

Adjust the crossover frequency.

## 4. Filter Selection Switch

HIGH= High pass filter  
LOW= Low pass filter  
BYPASS= No filter, full range

## 5. Unbalanced 6.3mm Stereo Jack inputs.

Two 6.3mm jack female input connector for connecting a signal source (mixer etc.).

## 6. Balanced XLR inputs.

Two 3-pin female XLR input connector for connecting a signal source (mixer etc.).

## 7. Limiter Switch

Limiter for the automatic level limitation.

## 8. Mode Switch.

The amplifier can use 3 different modes: stereo, bridge & parallel (mono). Choose one of these functions:

*Stereo mode:* Standard left/right stereo

mode.

*Bridge mode:* This mode combines both amps on one channel which results in double power on this channel. Connects the signal to the left input channel and the output level can now be adjusted with the left volume control.

## 9. Ground Lift Switch.

Allows circuit and chassis grounds to be separated in case of problems with earth loops (hum).

## 10. Bridge Speaker Outputs NL4.

Minimum load in bridge mode 4 Ohm. Pin +1 & +2 = + output, Pin -1 & -2 = - output

## 11. Binding Post Output Jacks.

Minimum load in stereo mode 2 Ohm per channel. Minimum load in bridge mode 4 Ohm.

## 12. Stereo Speaker Outputs NL4.

Minimum load in stereo mode 2 Ohm. Pin +1 & +2 = + output, Pin -1 & -2 = - output.

## 13. Mains Power Cable

To connect to a mean power socket (220-240Vac / 16A)

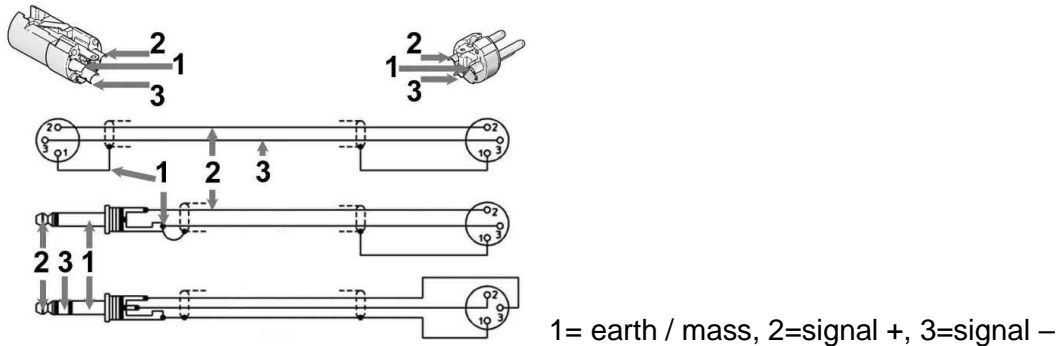
## 14. Circuit Breaker

This main fuse secures the amplifier and wires against defects. To reset the breaker press down the button with the unit switched off.

# Installation

## Connecting Input

Both inputs are balanced. If a balanced output is unavailable, you can also use a unbalanced one, connect pin 3 – with pin1 mass (see below). Unbalanced line may result in noise over long cable runs.



## Connecting Output

Make sure the amplifier is turned off before you wire the system. Speakers can be connected using speaker NL4 plugs or bare wire for your binding post output connectors. Using the guidelines below select the appropriate size of wire bases on the distance between the amplifier and speaker.

Distance	Wire Size
<10m	1.5mm <sup>2</sup>
>10m <20m	2.5mm <sup>2</sup>
>20m <30m	4.0mm <sup>2</sup>

**NOTE: Never connect a hot (+) output to ground or (-) output and never connect the hot (+) to other hot outputs!**

## Connect to mains power

Before plugging the unit in always make sure that the power supply matches the product specification voltage. First connect the IEC end of the cordset to the IEC connector on the amplifier then plug the other end of the cordset to the AC mains.

## Please read instructions below for reliable and problem free use:

- Be sure all connections made are made in the correct way.
- Check if the connected speakers are compatible with the amplifier.
- Ensure there is adequate ventilation.
- Prevent exposure to moisture.
- Never plug speakers in/or out while in use, this can result in serious damage.

# Specifications

Specification	PDA-B1500	PDA-B2000	PDA-B2500
Ref. No.	171.193	171.194	171.196
4 Ohm Stereo Power (RMS)	2x 750W	2x 1000W	2x 1200W
8 Ohm Stereo Power (RMS)	2x 500W	2x 600W	2x 800W
2 Ohm Stereo Power (RMS)	2x 1000W	2x 1500W	2x 1700W
8 Ohm Bridge Power (RMS)	1500W	2000W	2400W
4 Ohm Bridge Power (RMS)	2000W	2800W	3200W
Frequency Response	10Hz – 50kHz ( $\pm 1.5$ dB)		
Input Sensitivity	770mV		
Maximum Input Level	21dBv/9v		
Input Impedance	20kOhm		
Signal/Noise Ratio A-weighted RMS	>95dB		
Crosstalk @ Rated Output Power 8 Ohm / 1kHz	>105dB		
Damping Factor @ 8 Ohm / 1kHz	>500		
Slew Rate Internal	60V/ $\mu$ S		
Protection	Short Circuit, Current Limited, DC Fault, AC Line Fuse, Thermal Cut Off, Power Up/Down, Slow Start		
Power Supply	220-240Vac, 50Hz		
Dimensions (bxhxd)	482 x 380 x 88mm (19" x 2U)		
Weight	17kg	21,6g	22,1kg

Note: Specifications and design are subject to change without notice for purpose of improvement.



Electric products must not be put into household waste. Please bring them to a recycling centre. Ask your local authorities or your dealer about the way to proceed.

## WARRANTY CONDITIONS

The date the product leaves the importer is considered to be the date the warranty begins. The law obliges the retailer to offer a two year warranty to the enduser.

Only companies approved by **Tronios** are allowed to work on the equipment.

During warranty period (defective) equipment must be returned to the dealer by pre-paid mail in the original box. Potentiometers have a limited lifetime and are not covered by the manufacturer for more than normal use. For all service enquiries, refer to your local distributor, as he is best able to help you.

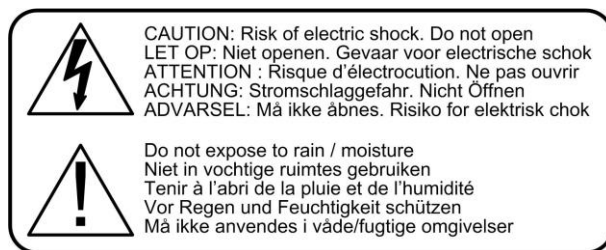
# Veiligheidsinformatie

## WAARSCHUWING:

OM BRAND OF ELEKTRISCHE SCHOKKEN TE VOORKOMEN, DIENT U DIT APPARAAT NIET BLOOT TE STELLEN AAN REGEN OF VOCHT.

## LET OP:

1. Wees voorzichtig met het netsnoer en beschadig deze niet. Als het snoer kapot of beschadigd is, kan dit leiden tot elektrische schokken of defecten. Als u de stekker uit het stopcontact neemt, trek dan niet aan het snoer, maar aan de stekker.
2. Open de behuizing nooit, dit om elektrische schokken te voorkomen. Als er problemen zijn, neem dan contact op met uw dealer.
3. Plaats geen metalen objecten en mors geen vloeistof in het product. Dit kan leiden tot elektrische schokken of defecten.



## Belangrijke Veiligheidsinstructies

- Lees de **instructies** – Alle veiligheids- en gebruikersinstructies moeten doorgelezen worden **vóór gebruik**.
- Bewaar de instructies – Bewaar de veiligheids- en gebruikersinstructies voor toekomstig gebruik.
- Lees de waarschuwingen aandachtig door – Houd u aan de voorschriften en waarschuwingen.
- Volg de instructies op – De gebruiker dient zich aan alle gebruikersinstructies te houden.
- Water en vocht – Het product mag niet gebruikt worden in de buurt van water – bv. bij een bad, wasmachine, wastafel, in een natte kelder, bij een zwembad, vochtige ruimtes, etc.
- Vervoer en standaards – Gebruik voor dit product alleen vervoermiddelen en standaards die door de fabrikant worden aanbevolen. Verplaats dit product met grote zorg; snel stoppen, teveel kracht en niet vlakke ondergrond kunnen er voor zorgen dat het product en het vervoermiddel gaan kantelen, wees dus voorzichtig!
- Hitte – Het product mag niet gebruikt worden in de buurt van hittebronnen zoals radiatoren, fornuizen, boilers of andere apparaten (ook versterkers) die hitte produceren.
- Spanning – dit product mag alleen van die spanning worden voorzien zoals is aangegeven op het label aan de achterzijde. Bent u niet zeker, neem dan contact op met uw dealer of lokaal energiebedrijf. Sluit het product alléén aan op een 220-240VAC / 50Hz (geaard) stopcontact, verbonden met een 10-16A meterkastgroep.
- Netsnoer – Deze dient op een zodanige manier te worden geplaatst dat er niet overheen kan worden gelopen en deze niet wordt bekneld door andere apparaten. Verwijder of plaats een stekker nooit met natte handen resp. uit en in het stopcontact.
- Reinigen – Het product mag alleen schoongemaakt worden op de manier die de fabrikant u aanbeveelt : Neem het af met een licht vochtige doek. Tracht het product niet schoon te maken met chemische oplossingen. Voorkom dat er water/vloeistof in het product lekt.
- Het netsnoer moet zijn losgekoppeld van het stopcontact wanneer het product voor een lange tijd niet gebruikt (gaat) wordt(en).
- Voorwerpen en vochtinname – Er moet met grote zorgvuldigheid op worden gelet dat er geen water of kleine voorwerpen door de openingen van de behuizing van het product vallen. Dit kan leiden tot serieuze schade aan het product. Ook kan men een **elektrische schok** krijgen. **Dit is levensgevaarlijk!!**
- Reparaties – Het product dient door gekwalificeerde personen te worden gerepareerd als o.a.:
  - A. Het netsnoer kapot of beschadigd is; of
  - B. Er objecten of vocht in het product zijn gekomen; of
  - C. Het product is blootgesteld aan regen; of
  - D. Het product niet meer normaal functioneert, of de prestaties slecht zijn; of
  - E. Het product is gevallen of de behuizing beschadigd is.

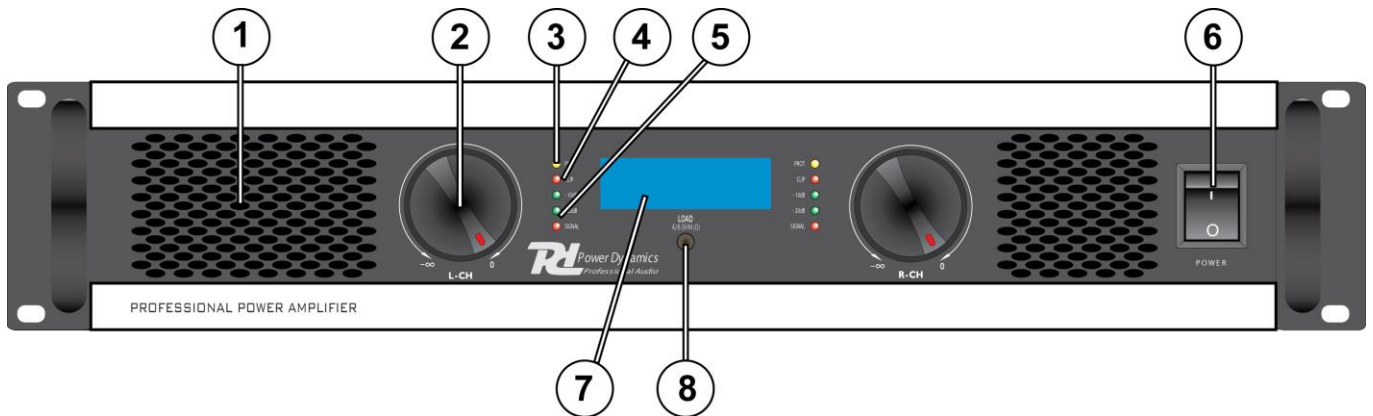
- Onderhoud – De gebruiker mag niet meer onderhoud verrichten dan dat er in de veiligheidsinstructies staat. Verder onderhoud moet worden verricht door gekwalificeerd personeel.
- Ventilatie – Gaten en openingen in de behuizing zijn aangebracht voor ventilatie van het product. Dit vanwege het garanderen van goede resultaten en het tegengaan van overhitting. Blokkeer deze openingen nooit door ze op een bed, tapijt, bank etc. te plaatsen. Plaats dit product nooit in een kast of rek, tenzij er goede ventilatie is en de voorschriften worden nageleefd.
- Bij sommige modellen is de stekker voorzien van een overspanningsbeveiliging ; bij vervanging een identieke stekker monteren.
- Accessoires – Plaats dit product niet op een onstabiele ondergrond, standaard, beugel, tafel of driepoot. Het product kan dan vallen en erge verwondingen veroorzaken aan personen, én het product kan zwaar worden beschadigd. Gebruik alleen accessoires die worden aangeraden door de fabrikant of worden verkocht in combinatie met het product. Monteren moet gebeuren m.b.v. instructies van de fabrikant en met de door de fabrikant aangeraden bevestigingsmaterialen.
- Bliksemingslag – Als het product een lange tijd niet gebruikt wordt, trek dan de stekker uit het stopcontact. evt. ook antenne of kabelsystemen. Dit zal voorkomen dat er schade wordt veroorzaakt bij bliksemingslagen en piekspanningen op het elektriciteitsnet.
- Vervanging van onderdelen – Als er vervangende onderdelen nodig zijn, wees er dan zeker van dat de reparateur originele reserve onderdelen installeert, of onderdelen met dezelfde karakteristieken. Verkeerde verwisselingen kunnen resulteren in brand, elektrische schokken , ongewenste straling of andere gevaren.
- Veiligheidscontrole – Na een reparatie of onderhoud van dit product door derden dient u de leverancier te vragen of deze het product wil gaan testen op veiligheid. Dit om vast te stellen dat het product in een goede staat verkeert en goed functioneert.
- Indien het product zo beschadigd is dat inwendige (onder)delen zichtbaar zijn mag de stekker NOOIT in het stopcontact worden geplaatst én het product NOOIT worden ingeschakeld. Neem in dit geval contact op met de dealer.
- Als u het product een tijd lang niet gebruikt heeft en het weer wil gebruiken kan er condens ontstaan; laat het product eerst op kamertemperatuur komen alvorens het weer in werking te stellen.
- Om ongevallen in bedrijven te voorkomen móét rekening worden gehouden met de daarvoor geldende richtlijnen en moeten de aanwijzingen/waarschuwingen worden gevolgd.
- Het product buiten bereik van kinderen houden.
- Gebruik geen overmatige kracht bij het bedienen van de schakelaars en knoppen.
- Indien zowel de stekker en/of netsnoer als snoeringang in het product beschadigd zijn dient dit door een vakman hersteld te worden.
- In het product bevinden zich onder spanning staande onderdelen; open daarom NOOIT dit product.
- Wanneer het product aan de muur bevestigd moet worden dient eerst zorgvuldig berekend te worden of het plateau en muurbeugels deze wel kunnen dragen. Kunt u het niet berekenen schakel dan vakbekwaam personeel in.

## Kenmerken

Power Dynamics Professionele stereo audio-versterkers hebben de volgende kenmerken :

- Blauw LCD Display
- Hoog uitgangsvermogen
- Buitengewone geluidskwaliteit
- Temperatuurbeveiliging
- Stereo en Bridge Mode
- Signaal, Clip & Protect -indicator voor elk kanaal
- XLR & 6.3mm jack ingangen
- Luidspreker NL4 & schroefaansluitingen
- Temperatuur afhankelijke ventilatoren

# VOORZIJD



## 1. Koeling.

Rooster voor geforceerde koeling van de luchtstroom.

## 2. Volume-regelaars.

Regelaars voor beide kanalen. Wanneer de clip indicatoren (4) branden dienen de regelaars linksom te worden gedraaid.

## 3. Protect-indicator.

Wanneer er iets defect raakt in de versterker zal deze in protect mode gaan en zullen de LED(s) gaan branden. Oorzaak kan zijn: Slechte ventilatie, een lagere impedantie dan 4 Ohm, defecte ventilator(en), kortsluiting (ook in de bekabeling).

## 4. Clip-indicator.

Deze LEDs gaan branden wanneer de versterker aan het maximum van z'n vermogen zit, de versterker gaat dan vervormen. De volume regelaars dienen

dan onmiddellijk lager (minimum) gedraaid te worden. Soms gaan deze LEDs aan en uit, dit kan nóg geen probleem zijn.

## 5. Signaal-indicatoren.

Deze LEDs geven aan wanneer er audiosignalen aanwezig zijn..

## 6. Netschakelaar.

Voor het inschakelen van de versterker. Altijd de volume regelaars op minimum zetten alvorens de versterker in te schakelen.

## 7. Blauw LCD Display

## 8. Belasting 2/4/8 Ohm.

Selecteer de belasting die overeenkomt met de impedantie van de luidsprekers.

# DISPLAY

Standaard indicatie:



70W      0W  
OFF CLIP    CLIP OFF  
OFF PROT    PROT OFF  
40°C TEMP    TEMP 20°C

Lijn-1: Hier staat het uitgangsvermogen van beide kanalen door de versterker berekent.  
**NB:** Selecteer de juiste impedantie (toets 8 aan voorzijde)

Lijn-2: Als hier staat "CLIP ON" is het kanaal overbelast. Zet volumeregelaar(s) op een lager niveau.

Lijn-3: Als hier staat "PROT ON" is het kanaal in protectie.

Lijn-4: Hier is de temperatuur van beide kanalen weergegeven.

Bargraph: Het niveau (verticale balk) van het uitgangssignaal van beide kanalen wordt in het midden van de LCD display weergegeven.

**Weergave gedurende een paar seconden indien aan de volumeregelaar wordt gedraaid:**



STEREO      STEREO  
OFF LIMIT    LIMIT OFF  
ATTEN      ATTEN  
-15dB      -50dB

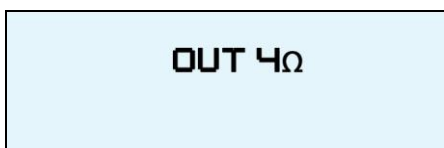
Lijn-1: Mode STEREO of BRIDGE wordt hier weergegeven.

Lijn-2: Limiter (begrenzer) ON (Aan) of OFF (Uit).

Lijn-3 & 4: ATTEN = het ingangsniveau van beide kanalen, deze worden in lijn 4 weergegeven.

Bargraph: Het niveau (verticale balk) van het uitgangssignaal van beide kanalen wordt in het midden van de LCD display weergegeven.

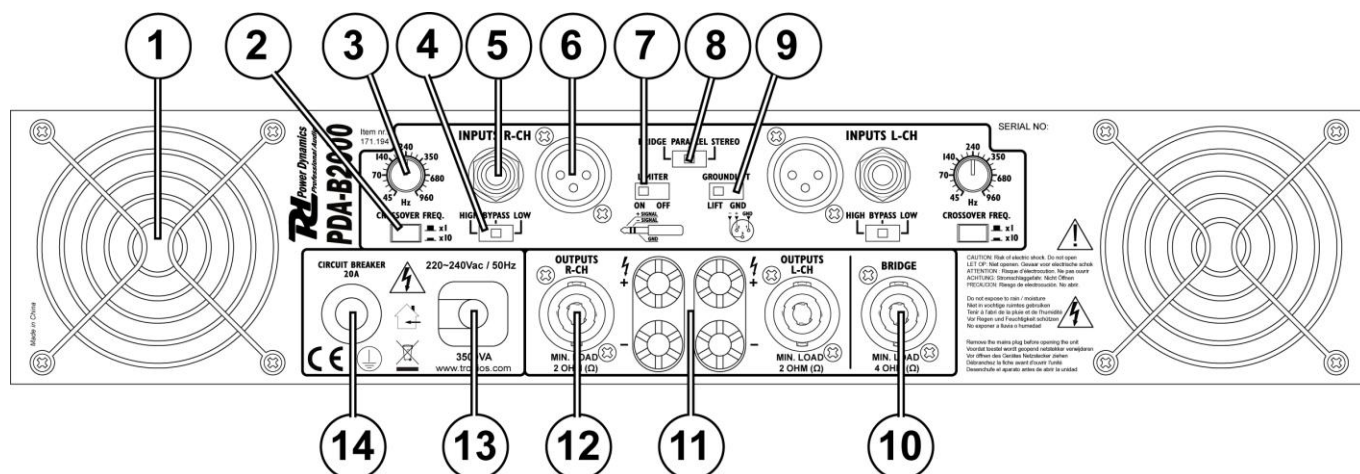
**Gedurende een paar seconden wordt de uitgangsimpedantie weergegeven die met toets 8 wordt ingesteld:**



OUT 4Ω

De versterker heeft deze instelling nodig om het uitgangsvermogen te berekenen.

# ACHTERZIJDE

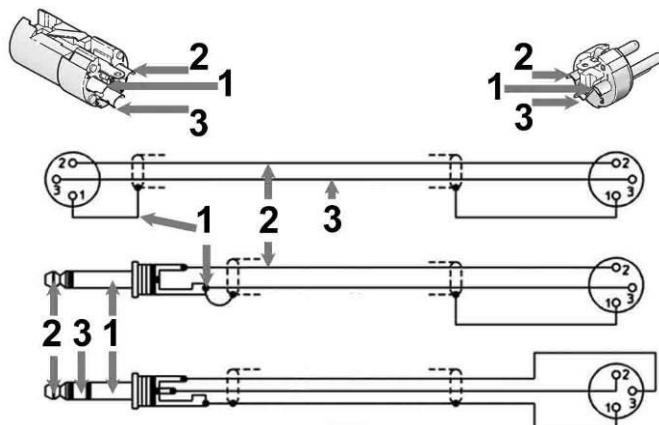


1. **Ventilator-opening.**  
Ventilator-opening voor het geforceerd koelen van de luchtstroom.
2. **Cross-over schakelaar.**  
x1=45-960Hz, x10=450-9600Hz
3. **Instellen cross-over frequentie.**
4. **Filter selectieschakelaar.**
5. **Ongebalanceerde 6.3mm Stereo Jack -ingangen.**  
Twee 6.3mm stereo jack -ingangen om een audiobron op aan te sluiten (mixer etc.).
6. **Gebalanceerde XLR -ingangen.**  
Twee 3-pin XLR -ingangen om een audiobron op aan te sluiten (mixer etc.).
7. **Limiter Schakelaar**  
Schakelaar voor automatische begrenzing van het signaal.
8. **Mode Schakelaar.**  
De versterker kent 3 verschillende modes: stereo, bridge & parallel (mono) :  
*Stereo mode:* Standaard Links / Rechts stereo mode.  
*Bridge mode:* Deze mode combineert beide versterkers met één uitgang, hetgeen resulteert in een dubbel uitgangs-vermogen op die uitgang. Het vermogen kan worden geregeld met de linker volume-regelaar.
9. **Ground Lift Schakelaar.**  
Om massa van het chassis te scheiden in geval van een aardlus (hum).
10. **Bridge NL4 uitgang.**  
In bridge mode is de uitgangs-impedantie 4 Ohm per kanaal.  
Pin +1 & +2 = + uitgang, Pin -1 & -2 = - uitgang
11. **Schroefaansluitingen.**  
Luidspreker-uitgangen : 4 Ohm per kanaal. In bridge mode 8 Ohm.
12. **Stereo NL4 uitgang.**  
In stereo mode is de uitgangs-impedantie 2 Ohm per kanaal.  
Pin +1 & +2 = + uitgang, Pin -1 & -2 = - uitgang
13. **Netentree.**  
Netsnoer ingang
14. **20A Automatische zekering**

# Installatie

## Ingangen

Beide ingangen zijn gebalanceerd. Als een gebalanceerde uitgang niet beschikbaar is, kan ook een ongebalanceerde gebruikt worden, verbind pin 3 – met pin1 massa (zie hieronder). Ongebalanceerde kabels/snoeren kunnen noise veroorzaken over lange afstand.



1= aarde / massa, 2=signaal +, 3=signaal –

## Aansluiten van de uitgang

Zorg er voor dat de versterker uitgeschakeld is tijdens de bekabeling van de installatie. Luidsprekers kunnen worden aangesloten m.b.v. NL4 connectoren of via schroefaansluitingen. Gebruik onderstaande informatie voor het bepalen van de dikte van de aansluitsnoeren:

Afstand(m)	Dikte(mm <sup>2</sup> )
<10m	1.5mm <sup>2</sup>
>10m <20m	2.5mm <sup>2</sup>
>20m <30m	4.0mm <sup>2</sup>

Sluit de luidsprekers aan op de positieve (+) uitgangen van beide uitgangen **en nooit op de (-) of massa**. Gebruik de (–) negatieve uitgangen **nooit** in Bridge Mode.

## Netaansluiting

Zorg er voor dat de aangegeven netspanning op de achterkant van de versterker overeenkomt met de aangeboden netspanning. Sluit het netsnoer eerst aan op de versterker, zet alle volume-regelaars op minimum, zet de netschakelaar van de versterker in de Uit-stand en steek dan pas de stekker in de wandcontactdoos (stopcontact). Zet de versterker aan.

## Lees eerst onderstaande informatie:

- Zorg er voor dat de bekabeling juist is aangesloten!
- Zijn de luidsprekers geschikt voor deze versterker?
- Nooit ventilatiegaten afdekken!
- Voorkom blootstelling aan regen en/of vocht!
- Verwijder nooit de luidsprekersnoeren tijdens gebruik!

# Specificaties

Specification	PDA-B1500	PDA-B2000	PDA-B2500
Ref. No.	171.193	171.194	171.196
4 Ohm Stereo Power (RMS)	2x 750W	2x 1000W	2x 1200W
8 Ohm Stereo Power (RMS)	2x 500W	2x 600W	2x 800W
2 Ohm Stereo Power (RMS)	2x 1000W	2x 1500W	2x 1700W
8 Ohm Bridge Power (RMS)	1500W	2000W	2400W
4 Ohm Bridge Power (RMS)	2000W	2800W	3200W
Frequentie bereik	10Hz – 50kHz ( $\pm 1.5$ dB)		
Ingangsgevoeligheid	770mV		
Maximum ingangsniveau	21dBv/9v		
Ingangs Impedantie	20kOhm		
Signal/Noise Ratio	>95dB		
Crosstalk @ 8 Ohm / 1kHz	>105dB		
Rated Output Power 8 Ohm / 1kHz	>500		
Damping Factor @ 8 Ohm / 1kHz	60V/ $\mu$ S		
Slew Rate Intern	Short Circuit, Current Limited, DC Fault, AC Line Fuse, Thermal Cut Off, Power Up/Down, Slow Start		
Protectie			
Aansluitspanning	220-240Vac, 50Hz		
Afmetingen (bxhxd)	482 x 380 x 88mm (19" x 2U)		
Gewicht	17kg	21,6g	22,1kg

N.B. Veranderingen en modificaties kunnen door de fabrikant worden doorgevoerd zonder u er van in kennis te stellen.

## Afgedankte artikelen !!



Raadpleeg eventueel [www.wecycle.nl](http://www.wecycle.nl) en/of [www.vrom.nl](http://www.vrom.nl) v.w.b. het afdanken van elektronische apparaten in het kader van de WEEE-regeling. Vele artikelen kunnen worden gerecycled, gooi ze daarom niet bij het huisvuil maar lever ze in bij een gemeentelijk depot of uw dealer. Lever ook afgedankte batterijen in bij uw gemeentelijk depot of bij de dealer, zie [www.stibat.nl](http://www.stibat.nl).



Garantie is niet van toepassing indien ongelukken of beschadigingen plaatsvinden veroorzaakt door onjuist gebruik of het niet opvolgen van het gestelde (o.a. waarschuwingen) in deze handleiding.

Tronios BV kan niet verantwoordelijk worden gehouden voor schade in welke vorm dan ook, indien het gestelde in de handleiding (o.a. waarschuwingen) niet wordt gerespecteerd.

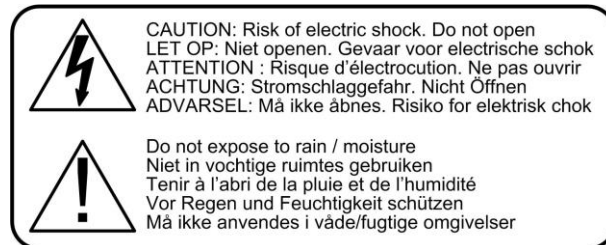
Alle (defecte) artikelen dienen gedurende de garantieperiode altijd retour te worden gezonden in de originele verpakking.

# Sicherheitshinweise

**WARNUNG: UM FEUER- UND STROMSCHLAGGEFAHR ZU VERMEIDEN, DAS GERÄT VOR REGEN UND FEUCHTIGKEIT SCHÜTZEN.**

**VORSICHT:**

1. Behandeln Sie die Netzschnur mit Sorgfalt und beschädigen oder verformen Sie sie nicht. Eine beschädigte oder verformte Netzschnur kann Stromschlag und Defekte verursachen. Beim Abziehen des Steckers aus der Steckdose immer am Stecker anfassen, nie an der Schnur ziehen.
2. Niemals das Gehäuse öffnen, um Stromschlag zu vermeiden. Im Problemfall wenden Sie sich an Ihren Fachhändler.
3. Keine Metallgegenstände oder Flüssigkeiten ins Gehäuse dringen lassen. Sie können zu Stromschlag und Störungen führen.



## Wichtige Sicherheitshinweise

Das Gerät niemals auf einen unsicheren Wagen, Ständer, Stativ oder Tisch stellen. Das Gerät kann herunterfallen und Menschen verletzen. Nur mit einem vom Hersteller zugelassenen oder mit dem Gerät zusammen verkauften Wagen, Stativ, Ständer oder Tisch benutzen

Beim Anbringen des Geräts an der Decke oder Wand die Anweisungen des Herstellers befolgen und die vom Hersteller empfohlenen Montagematerialien benutzen.

Wenn das Gerät auf einem Gestell steht, das Ganze vorsichtig bewegen. Plötzliches Bremsen, große Kraftanwendung und unebene Flächen können zum Umkippen führen.

Bitte lesen Sie diese Anleitung sorgfältig vor der Inbetriebnahme durch. Anleitung für spätere Bezugnahme aufbewahren.

Alle Warnhinweise auf dem Gerät und in der Anleitung genau befolgen.

Das Gerät nicht in der Nähe von Wasser benutzen z.B. neben einer Badewanne, Spüle, Waschmaschine, in einem nassen Keller oder in der Nähe eines Swimming Pools.

Das Gerät muss so installiert sein, dass die Belüftung nicht behindert wird. Es darf nicht auf ein Sofa, ein Bett, einen Sessel oder ähnliche Unterlagen gestellt werden, die die Belüftungsöffnungen blockieren können. Nicht in ein geschlossenes Gehäuse wie einen Schrank einbauen, wo die Hitze nicht abgeführt werden kann.

Das Gerät nicht in der Nähe von Wärmequellen wie Heizkörpern, Öfen und ähnlichen Geräten, die Wärme abgeben (Verstärker inbegriffen) aufstellen.

Das Gerät nur an eine Netzsteckdose anschließen, deren Spannung und Frequenz der auf der Rückseite des Geräts angegebenen entspricht.

Das Netzkabel muss so verlegt werden, dass es nicht betreten oder gequetscht werden kann, besonders in der Nähe der Steckdose und am Geräteaustritt.

Vor dem Reinigen den Netzstecker abziehen.

Das Gerät niemals mit Benzin, Verdünnungsmitteln und anderen Lösungsmitteln reinigen. Nur ein weiches, feuchtes Tuch benutzen.

Bei längerem Nichtgebrauch den Netzstecker abziehen.

Das Gerät muss von einem Techniker überprüft werden, wenn:

- ☞ das Netzkabel oder die –schnur beschädigt sind;
- ☞ das Gerät Regen oder anderen Flüssigkeiten ausgesetzt war;
- ☞ das Gerät nicht richtig funktioniert oder eine beachtliche Leistungsänderung aufweist;
- ☞ das Gerät gefallen oder das Gehäuse beschädigt ist.

**VERSUCHEN SIE NIE, DAS GERÄT SELBST ZU REPARIEREN. REPARATUREN DÜRFEN NUR VON QUALIFIZIERTEM FACHPERSONAL AUSGEFÜHRT WERDEN.**

Nach Durchführung von Wartungs- und Reparaturarbeiten holen Sie sich von dem Reparaturbetrieb die Versicherung ein, dass nur vom Hersteller empfohlene Ersatzteile verwendet wurden, die genau dieselben technischen Daten aufweisen wie die Originalteile, und dass alle Routineüberprüfungen durchgeführt wurden, um die Sicherheit des Geräts zu gewährleisten.

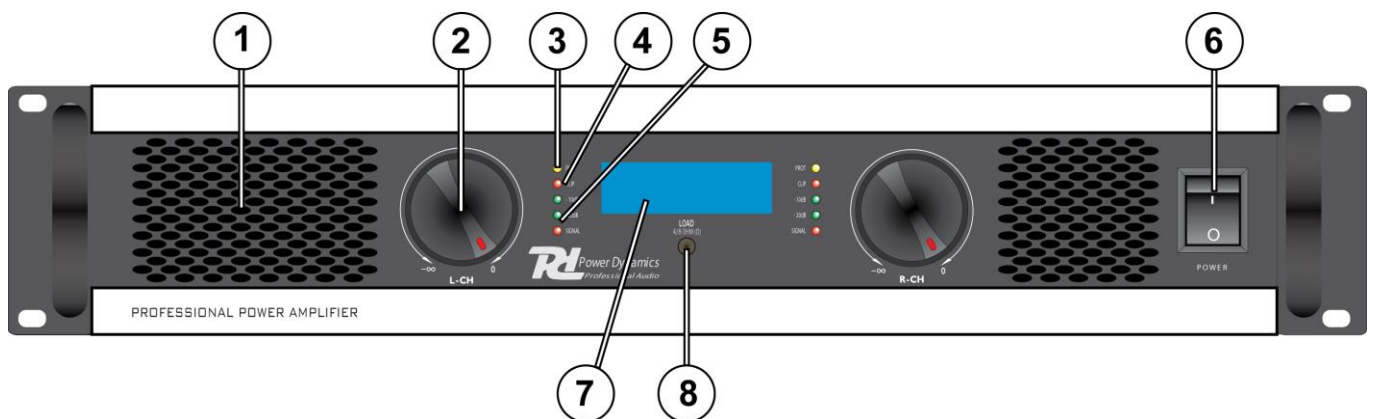
**DER GEBRAUCH UNGEEIGNETER ERSATZTEILE KANN FEUER AUSLÖSEN**

# Merkmale

Professionelle Audio Stereo-Verstärker von Power Dynamics zeichnen sich durch hohe Ausgangsleistung und ein ausgezeichnetes Preis-/Leistungsverhältnis aus. Die CPA Serie ist ideal für den Einsteiger-DJ, kleine Festanlagen in Pubs, Clubs, Kantinen usw. oder als Ergänzung in grösseren Disco Anlagen

- Blaue LCD Anzeige
- Hohe Ausgangsleistung
- Ausgezeichnete Klangqualität
- Hitzeschutz
- Stereo und Brückenbetrieb
- Signal, Clip & Schutzanzeige für jeden Kanal
- XLR & 6.3mm Klinkeneingänge
- NL4 Lautsprecherbuchsen & Schraubanschlüsse
- Temperaturregelte Ventilatoren

## FRONTSEITE



### 1. Belüftungsgitter

Forcierte Kühlung von vorne nach hinten.

### 2. Lautstärkereger

Sie reglen die Lautstärke jedes Kanals. Leicht nach links drehen, wenn die Clip Anzeige (4) aufleuchtet.

### 3. Schutzanzeige

Wenn ein Problem auftritt, das den Verstärker beschädigen könnte, schaltet er in Schutzbetrieb und die 'Protect' LED leuchtet auf. Der Grund kann sein: unzulängliche Belüftung, niedrige Impedanz (<4 Ohm), defekte Ventilatoren, Kurzschluss in den Kabeln.

### 4. Clip Anzeige

Diese LEDs leuchten auf, wenn einer oder beide Kanäle auf Höchstleistung eingestellt sind. Es kann vorkommen, dass diese LEDs zeitweilig aufleuchten. Das ist kein Problem. Wenn sie aber ständig aufleuchten, müssen Sie die Lautstärke reduzieren, sonst kann der Verstärker dauerhaften Schaden nehmen kann.

### 5. Signal Anzeige

Diese LEDs zeigen an, wenn ein Audiosignal anliegt.

### 6. Netzschalter

Zum Ein- und Ausschalten des Verstärkers. Drehen Sie immer die Lautstärke herunter, bevor Sie den Verstärker einschalten.

### 7. Blaue LCD Display

### 8. Impedanz Schalter 2/4/8 Ohm

Kontrollieren Sie ob die Impedanz des Lautsprechers 2,4 oder 8 Ohm ist und schalten Sie mit Schalter 8 auf 2/4/8 Ohm.

# DISPLAY

## Standard Indikation:

70W	0W
OFF CLIP	CLIP OFF
OFF PROT	PROT OFF
40°C TEMP	TEMP 20°C

Zeile-1: Hier wird die Ausgangsleistung angezeigt der beiden Kanäle, vom Verstärker berechnet.  
**Hinweis:** Selektieren Sie 4 oder 8 Ohm Impedanz (Frontseite taste 8)

Zeile-2: Bei Überlastung eines Kanals lautet die Anzeige "CLIP ON" . Drehen Sie die Lautstärkereger auf Minimum.

Zeile-3: Wenn die Anzeige lautet "PROT ON" tritt den Überlastschutz in Kraft.

Zeile-4: Hier wird die Temperatur von beiden Kanälen angezeigt.

Balkendiagramm: Das Niveau (vertikaler Strich) der Ausgang der beiden Kanäle wird in der Mitte des LCD-Displays angezeigt.

## Indikation (für ein paar Sekunden) wenn der Lautstärkereger gedreht wird:

STEREO	STEREO
OFF LIMIT	LIMIT OFF
ATTEN	ATTEN
-15dB	-50dB

Zeile-1: STEREO oder BRIDGE-Modus wird hier gezeigt.

Zeile-2: Limiter ist ON (Ein) oder OFF (Aus).

Zeile-3 & 4: ATTEN = Eingangsspegel der beide Kanäle wird hier gezeigt.

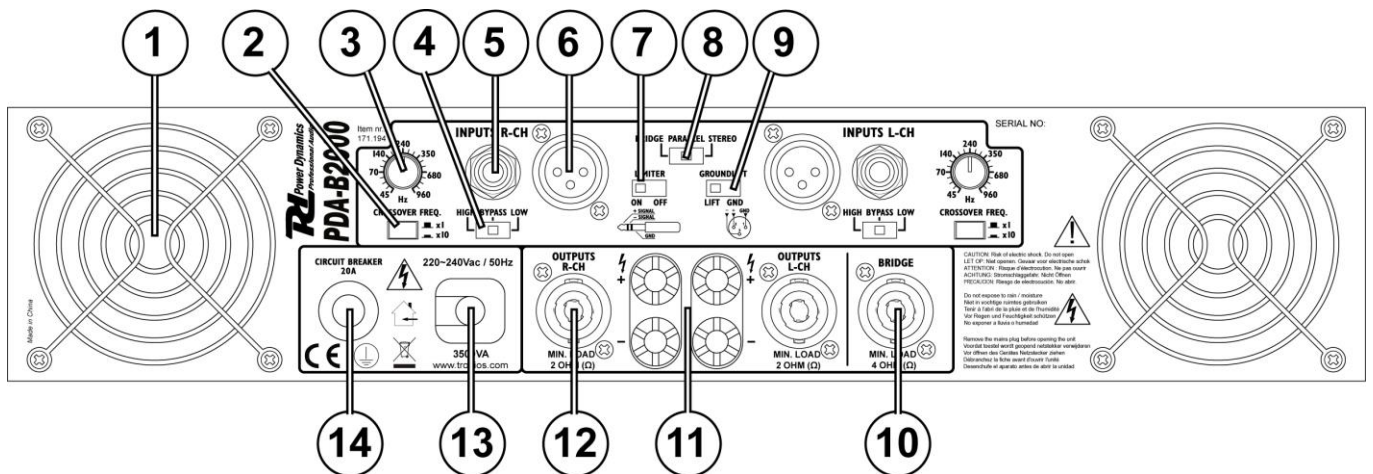
Balkendiagramm: Das Niveau (vertikaler Strich) der Ausgang der beiden Kanäle wird in der Mitte des LCD-Displays angezeigt.

## Für ein paar Sekunden wird der Ausgangsimpedanz gezeigt (mit Taste 8 gewählt):

OUT 4Ω
--------

Der Verstärker benötigt die Einstellung um die Ausgangsleistung zu berechnen.

# RÜCKSEITE



## 1. Belüftungsgitter

Ventilatoröffnung zur Kühlung des Verstärkers.

## 2. Cross-over Schalter

X1=45-960Hz , x10=450-9600Hz

## 3. Einstellung Cross-over Frequenz

## 4. Filter wahlwechsler

## 5. Asymmetrische 6.3mm Stereo Klinkeneingänge

Zwei 6,3mm Stereo Klinkenbuchsen zum Anschluss einer Signalquelle (Mischpult usw.).

## 6. Symmetrische XLR Eingänge.

Zwei 3-pol. XLR Eingangsbuchsen zum Anschluss einer Signalquelle (Mischpult usw.).

## 7. Limiter Schalter

## 8. Mode Schalter

Der Verstärker kann in 3 Betriebsarten funktionieren: Stereo, Mono und gebrückt .

Wählen Sie eine dieser Betriebsarten:

*Stereo Betrieb:* Standard Links / Rechts Stereo Betrieb.

*Brückenbetrieb:* Diese Betriebsart vereinigt beide Kanäle auf einem Kanal, wodurch sich die Leistung dieses Kanals verdoppelt. Schliessen Sie das Signal an den linken

Eingangskanal an und der Ausgangspegel kann nun mit dem linken Lautstärkereglere eingestellt werden.

## 9. Ground Lift Schalter

Trennt die Schaltungen von der Masse, falls Probleme mit Erdschleifen auftauchen (Brummgeräusche).

## 10. Brückenbetrieb NL4 Ausgang.

Im Brücken Betrieb beträgt die Lastimpedanz 4 Ohm pro Kanal.

Pin +1 & +2 = + Ausgang, Pin -1 & -2 = - Ausgang

## 11. Schraubanschlüsse

Lautsprecherausgänge: 4 Ohm pro Kanal. Im Brückenbetrieb 8 Ohm.

## 12. Stereo NL4 Ausgang.

Im Brücken Betrieb beträgt die Lastimpedanz 2 Ohm pro Kanal.

Pin +1 & +2 = + Ausgang, Pin -1 & -2 = - Ausgang

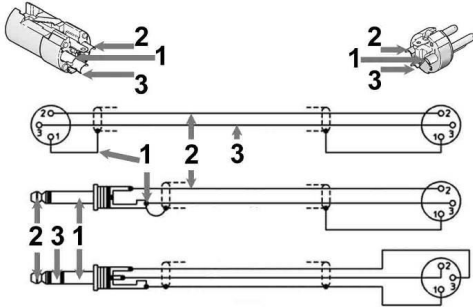
## 13. Netzkabeleingang

## 14. 20 Amp Auto-Sicherung

# Aufbau

## Eingänge

Beide Eingänge sind symmetrisch. Wenn kein symmetrischer Ausgang zur Verfügung steht, können Sie auch einen asymmetrischen Ausgang benutzen. Schliessen Sie Pin 3 mit Pin 1 Masse (s.u.) zusammen. Bei einer asymmetrischen Verbindung können bei längeren Kabelwegen Störungen auftreten.



1= Erde/Masse, 2=Signal +, 3=Signal –

## Anschluss des Ausgangs

Während der Anschlüsse muss der Verstärker ausgeschaltet sein. Die Lautsprecher können über die NL4 Buchsen oder über Drähte an die Schraubklemmen angeschlossen werden. Wählen Sie in der nachstehenden Tabelle die geeignete Drahtstärke, die der Entfernung zwischen Verstärker und Lautsprecher entspricht.

Abstand(m)	Stärke(mm <sup>2</sup> )
<10m	1.5mm <sup>2</sup>
>10m <20m	2.5mm <sup>2</sup>
>20m <30m	4.0mm <sup>2</sup>

Schliessen Sie die Lautsprecher an die positiven (+) Ausgänge beider Ausgänge an **und nicht an die den (-) Ausgang oder die Masse**. Die negativen Ausgänge dürfen im Brückenbetrieb **NICHT** benutzt werden.

## Netzanschluss

Bevor Sie den Verstärker ans Netz anschliessen, vergewissern Sie sich, dass die Netzspannung der Versorgungsspannung des Verstärkers entspricht. Schliessen Sie erst das IEC Ende ans Gerät an und dann den Netzstecker.

## Lesen Sie bitte nachstehende Anweisungen, um einen zuverlässigen und problemlosen Betrieb zu gewährleisten:

- Achten Sie darauf, dass alle Kabel richtig angeschlossen sind!
- Prüfen Sie, ob die Lautsprecher für diesen Verstärker geeignet sind!
- Niemals die Belüftungsgitter abdecken!
- Vor Regen und Feuchtigkeit schützen!
- Lautsprecherkabel nicht während des Betriebs einstecken oder abziehen!

# Technische Daten

Specification	PDA-B1500	PDA-B2000	PDA-B2500
Ref. No.	171.193	171.194	171.196
4 Ohm Stereo Power (RMS)	2x 750W	2x 1000W	2x 1200W
8 Ohm Stereo Power (RMS)	2x 500W	2x 600W	2x 800W
2 Ohm Stereo Power (RMS)	2x 1000W	2x 1500W	2x 1700W
8 Ohm Bridge Power (RMS)	1500W	2000W	2400W
4 Ohm Bridge Power (RMS)	2000W	2800W	3200W
Frequenz Bereich	10Hz – 50kHz ( $\pm 1.5$ dB)		
Eingangs Empfindlichkeit	770mV		
Maximum Eingangspegel	21dBv/9v		
Eingangs Impedanz	20kOhm		
Signal/Noise Ratio	>95dB		
Crosstalk @ 8 Ohm / 1kHz	>105dB		
Rated Output Power 8 Ohm / 1kHz	>500		
Damping Faktor @ 8 Ohm / 1kHz	60V/ $\mu$ S		
Slew Rate Intern	60V/ $\mu$ S		
Protektion	Short Circuit, Current Limited, DC Fault, AC Line Fuse, Thermal Cut Off, Power Up/Down, Slow Start		
Stromversorgung	220-240Vac, 50Hz		
Abmessungen (bxhxd)	482 x 380 x 88mm (19" x 2U)		
Gewicht	17kg	21,6g	22,1kg

Tronios BV Registrierungsnummer : DE51181017 (ElektroG).

Dieses Produkt darf am Ende seiner Lebensdauer nicht über den normalen Haushaltsabfall entsorgt werden, sondern muss an einem Sammelpunkt für das Recycling abgegeben werden. Die Werkstoffe sind gemäß ihrer Kennzeichnung wieder verwertbar. Hiermit leisten Sie einen wichtigen Beitrag zum Schutze unserer Umwelt.



Tronios BV Registrierungsnummer : 21003000 (BatterieG).

Lithiumbatterien und Akkupacks sollten nur im entladenen Zustand in die Altbatteriesammelgefäße bei Handel und bei öffentlich-rechtlichen Entsorgungsträgern gegeben werden. Bei nicht vollständig entladenen Batterien Vorsorge gegen Kurzschluß treffen durch Isolieren der Pole mit Klebestreifen.

Der Entnutzer ist zur Rückgabe von Altbatterien gesetzlich verpflichtet.

Die Spezifikationen sind typisch. Die Werte können leicht von einem Gerät zum anderen ändern. Spezifikationen können ohne vorherige Ankündigung geändert werden.

*Garantie gilt nicht, wenn Unfälle oder Schäden, durch unsachgemäße Handhabung oder Nichtbeachtung der vorgeschriebenen (einschließlich Warnungen) in diesem Handbuch, entstehen.*

*Tronios BV haftet nicht für Schäden in jeglicher Form, wenn die Vorschriften im Handbuch (zB Warnungen) nicht eingehalten werden.*

*Alle (fehlerhafte) Ware werden während der Garantiezeit immer in der Originalverpackung an den Fachhändler gesendet.*

## Información Importante de Seguridad

### ADVERTENCIA:

PARA PREVENIR INCENDIOS O DESCARGAS ELÉCTRICAS, NO EXPONGA ESTE APARATO A LA LLUVIA O A LA HUMEDAD.

### PRECAUCIÓN:

1. Trate con cuidado el cable de la fuente de alimentación. No lo dañe o deforme. Si se daña o deforma, puede causar descargas eléctricas o fallos cuando se utilice. Cuando lo desconecte de la toma de corriente, asegúrese de hacerlo sujetando la clavija, no estirando del cable.
2. Para prevenir descargas eléctricas, no abra la tapa superior. Si hay algún problema, contacte con su distribuidor.
3. No coloque objetos metálicos o derrame líquido dentro del aparato. Puede resultar en descarga eléctrica o mal funcionamiento.

EL USO DE OTROS CONTROLES, AJUSTES O REFORMAS DE PROCEDIMIENTOS QUE NO SE ESPECIFICAN AQUÍ PUEDEN RESULTAR EN LA EXPOSICIÓN DE RADIACIÓN PELIGROSA. EL APARATO NO DEBERÍA AJUSTARSE O REPARARSE POR CUALQUIERA QUE NO SEA PERSONAL DEBIDAMENTE CUALIFICADO CON EL AISLAMIENTO ADECUADO. CUANDO SE REPARE, UTILICE SOLAMENTE PIEZAS DE RECAMBIO IDÉNTICAS.



### PRECAUCIÓN: PARA PREVENIR:

RIESGOS DE DESCARGAS ELÉCTRICAS, NO ABRA LA TAPA SUPERIOR (O LA TRASERA). NO HAY PIEZAS REPARABLES DENTRO. DEJE LAS REPARACIONES PARA UN SERVICIO TÉCNICO CUALIFICADO.



El símbolo del rayo acabado en flecha, dentro de un triángulo equilátero, se utiliza para alertar al usuario de la presencia de "voltaje peligroso" sin aislamiento dentro del recinto del producto, que puede ser de suficiente magnitud como para constituir un riesgo de descargas eléctricas a personas.



El símbolo de exclamación dentro de un triángulo equilátero, se utiliza para alertar al usuario de la presencia de instrucciones importantes de funcionamiento y mantenimiento (reparación) en el manual que acompaña al aparato.

### NOTA:

Este aparato puede provocar interferencias en la recepción de su radio y televisión.

# Instrucciones Importantes de Seguridad

1. Lea las instrucciones – Todas las instrucciones de funcionamiento y de seguridad deberían leerse antes de utilizar el producto.

2. Guarde las instrucciones – Las instrucciones de funcionamiento y de seguridad deberían guardarse para futuras consultas.

3. Preste atención a las advertencias – Todas las advertencias en el producto y en el manual de instrucciones deben seguirse al pie de la letra

4. Siga las instrucciones – Deberían seguirse todas las instrucciones de utilización y funcionamiento.

5. La instalación inapropiada puede provocar daños serios a personas y propiedades.

6. Agua y humedad – El aparato no debería usarse cerca del agua - por ejemplo, cerca de una bañera, lavabo, fregadero, lavadero, en un suelo mojado, o cerca de una piscina, o parecido.

7. Carretillas y soportes – El aparato debería utilizarse únicamente con carretillas o soportes que se



recomienden por el fabricante. El aparato colocado en una carretilla debería moverse con cuidado.

Las paradas bruscas, la fuerza excesiva, y las superficies irregulares pueden hacer que la carretilla y el aparato vuelquen.

8. Montaje en techo o pared – El producto debería montarse en techo o paredes según las recomendaciones del fabricante.

9. Calor – El aparato debería colocarse fuera del alcance de fuentes de calor tales como radiadores, registros de calor, estufas, u otros aparatos (incluyendo amplificadores) que desprendan calor.

10. Fuentes de alimentación – Este producto debería funcionar solo con el tipo de alimentación que indica en la etiqueta. Si no está seguro de la corriente que se suministra en su hogar, consulte con su distribuidor o a la compañía eléctrica. Para los productos previstos para que funcionen con baterías, u otras fuentes, consulte las instrucciones de funcionamiento.

11. Protección del cable de alimentación – Los cables de alimentación deberían colocarse de manera que no puedan ser pisados o pinchados por productos colocados encima o apoyados en ellos, prestando especial atención a la parte del cable donde está situada la clavija, las bases de enchufe, y los puntos desde donde sale el cable del aparato.

12. Limpieza – El aparato debería limpiarse según las instrucciones del fabricante. Límpielo pasándole un trapo ligeramente humedecido con agua. Evite que le entre agua al aparato.

13. Periodos sin utilización – El cable de alimentación debería estar desenchufado cuando se deje de utilizar el aparato por un largo periodo de tiempo.

14. Entrada de objetos y líquido – Debería cuidar de que no cayeran objetos o se derramara líquido dentro del aparato a través de los orificios.

15. Daños que requieran reparación – El aparato debería repararse por un servicio técnico cualificado cuando:

A. El cable de alimentación o la clavija están dañados; o

B. Objetos han caído, o se derrame líquido en el aparato; o

C. El aparato haya estado expuesto a la lluvia; o

D. El aparato parece que no funciona correctamente o muestra un cambio notable en el funcionamiento; o

E. Se ha caído el aparato, o la carcasa de ha dañado.

16. Reparaciones – El usuario no debería intentar hacer ninguna reparación al aparato fuera de las descritas en el manual de funcionamiento. Todas las otras reparaciones deben dejarse en manos de un servicio técnico cualificado.

17. Ventilación – Las ranuras y orificios en el chasis están provistos para la ventilación y para asegurar el funcionamiento confiable del producto y la protección de sobrecalentamiento, y estos orificios no deben bloquearse ni taparse. Los orificios no deberían bloquearse al colocar el producto en una cama, sofá, alfombra, u otra superficie similar. Este producto no debería colocarse en lugares cerrados como librerías o racks sin ventilación apropiada según las instrucciones del fabricante que han de cumplirse.

18. Acoplamientos – no use acoplamientos que no haya recomendado el fabricante del producto ya que pudiera producir daños.

19. Accesorios – No coloque el producto en carretillas, soportes, trípodes, soportes de pared o tablas inestables. El producto podría caer, causando daños serios a niños o a adultos, y dañar seriamente el producto. Use solamente carretillas, soportes, trípodes, soportes de pared, o tablas recomendadas por el fabricante, o vendidas con el producto. Cualquier montaje del producto debe seguir las instrucciones del fabricante, y deberían utilizarse accesorios recomendados por el.

20. Rayos – Para proteger este producto durante una tormenta, o cuando no va a utilizarse durante un largo periodo de tiempo, desenchúfelo de la toma de corriente y desconecte la antena o sistema de cables. Esto evitará posibles daños en el producto debido a subidas de tensión producidas por un rayo o por la compañía eléctrica.

21. Recambios – Cuando se necesite cambiar una pieza, asegúrese de que el servicio técnico ha utilizado piezas de recambio especificadas por el fabricante o que poseen las mismas características que la pieza original. Los repuestos no autorizados pueden provocar incendios, descargas eléctricas, u otros daños.

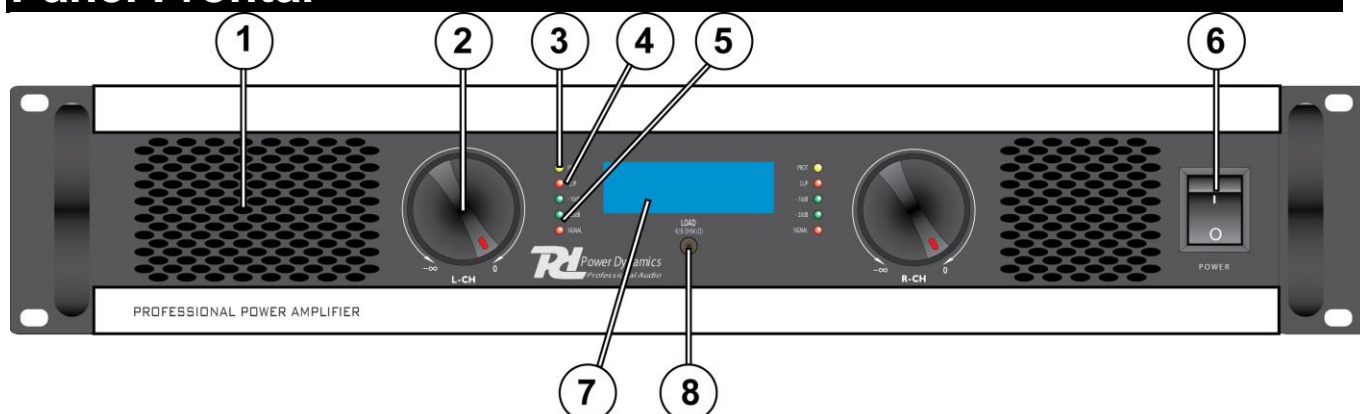
22. Comprobaciones de seguridad – Una vez terminada cualquier servicio o reparación de este producto, pida al servicio técnico que efectúe comprobaciones de seguridad para determinar si el producto funciona correctamente.

# CARACTERÍSTICAS

El amplificador de audio estéreo Power Dynamics Professional proporciona una alta potencia de salida por poco dinero. El gama de amplificadores CPA son ideales para los DJs amateurs, instalaciones fijas de menor tamaño en pubs, casinos, etc. o como complemento en grandes instalaciones de disco.

- LCD azul que indica temperatura, modo operativo, potencia de salida, protección y nivel de audio.
- Excelente calidad acústica
- Protección contra altas temperaturas
- Modo estéreo y puentable
- Indicación de Señal, Clip & Protección para cada canal
- Entradas mediante XLR & jack 6.3mm
- Salidas de altavoz por NL4 & bornes
- Refrigeración por ventiladores

## Panel Frontal



- 1. Ventilación.**  
Flujo de aire de delante hacia atrás.
- 2. Controles de volumen.**  
Estos controles ajustan el nivel del volumen de ambos canales. Gírelo ligeramente a la izquierda cuando se enciendan los indicadores de clip (4).
- 3. Indicación de protección.**  
Cuando en algún punto determinado, se produce una avería en su amplificador, se conmutará al modo protección. El amplificador desconectará el punto donde se ha producido la avería y encenderá el led de protección para indicarle que hay algo que está mal. Las razones pueden ser: Mala ventilación, Baja impedancia (< 4 Ohm), Ventiladores defectuosos, Un cortocircuito en los cables.
- 4. Indicación de Clip.**  
Estos LEDs se encenderán cuando uno o ambos canales están en la máxima potencia. Puede ocurrir que estos LEDs se enciendan de vez en cuando, esto no es un problema. Pero si se enciende continuamente es necesario que disminuya el volumen, de otro modo podría provocar un daño irreparable al equipo.
- 5. Indicadores de señal.**  
Estos LEDs naranjas indican los niveles de señal de salida de los amplificadores.
- 6. Interruptor On/Off.**  
Para encender o apagar el amplificador. Siempre reduzca el volumen al mínimo antes de encender este amplificador.
- 7. Display azul LCD.**  
Informa de los parámetros de trabajo y operativa actual.
- 8. Carga 2/4/8 Ohms.**  
Selecciona la carga de altavoces para el calculo correcto de la potencia de salida.

# DISPLAY

## Indicaciones estandar:



A digital display showing four lines of text and a central vertical bar. Line 1: 70W, 0W. Line 2: OFF CLIP, CLIP OFF. Line 3: OFF PROT, PROT OFF. Line 4: 40°C TEMP, TEMP 20°C. A vertical bar is positioned between the two columns of text.

Linea-1: Potencia de salida de ambos canales calculado por el amplificador.

**NOTA:** Seleccione la carga correcta (boton 8)  
El calculo no es 100% correcto en modo bridge

Linea-2: Si CLIP ON el amplificador esta sobrecargado. Reduzca el nivel de entrada.

Linea-3: Informacion sobre proteccion.

Linea-4: Temperatura de la salida (finales) de ambos canales

Grafico: Grafico de barras vertical en el centro del display indicando el nivel de salida de ambos canales

## Indicaciones unos segundos despues de modificar el volumen:



A digital display showing four lines of text and a central vertical bar. Line 1: STEREO, STEREO. Line 2: OFF LIMIT, LIMIT OFF. Line 3: ATTEN, ATTEN. Line 4: -15dB, -50dB. A vertical bar is positioned between the two columns of text.

Linea-1: Modo operacion STEREO o BRIDGE

Linea-2: Limitador ON o OFF

Linea-3 & 4: ATTEN, atenuacion de señal de entrada, linea 4 muestra el nivel.

Grafico: Grafico de barras vertical en el centro del display indicando el nivel de salida de ambos canales

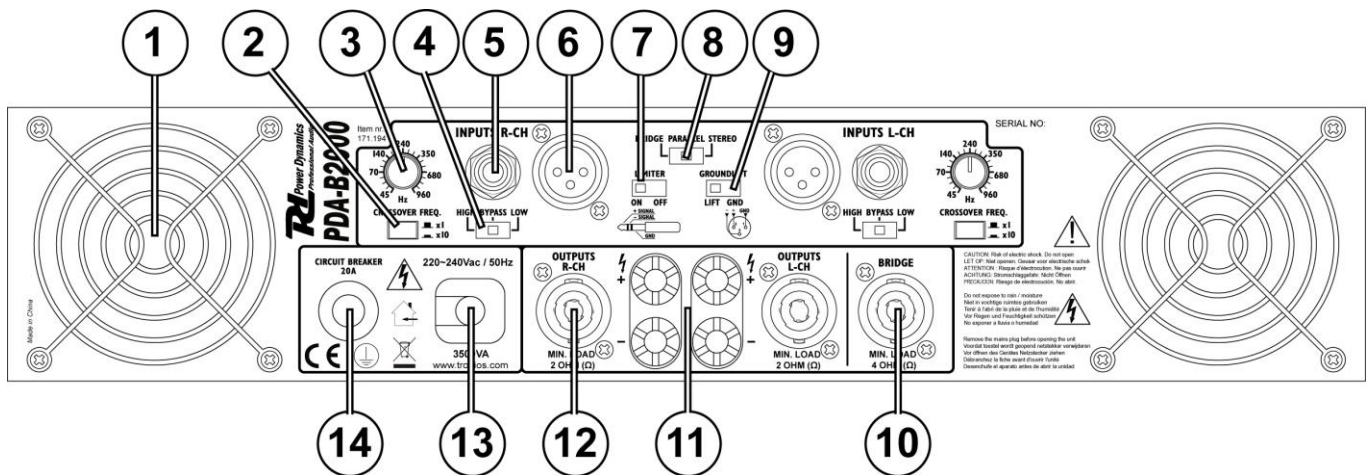
## Indicaciones unos segundos despues de modificar la impedancia (8):



A digital display showing a single line of text: OUT 4Ω.

Seleccione la correcta impedancia o carga para el calculo de potencia

# Panel trasero

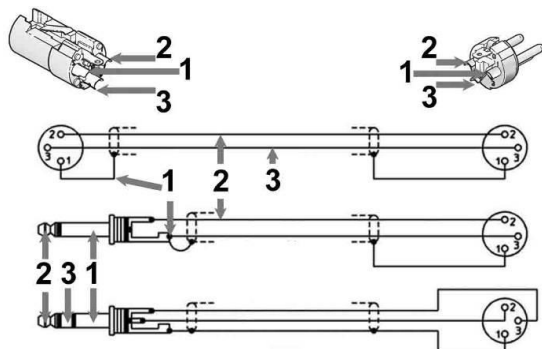


1. **Ventilador.**  
Ventilación forzada de delante hacia atrás.
2. **Conmutador de Crossover.**  
x1=45-960Hz ; x10=450-9600Hz
3. **Frecuencia Crossover**  
Ajuste de la frecuencia Crossover
4. **Filtro interruptor de selección**  
High=Filtro High Pass  
Low=Filtro Low Pass  
Bypass=Sin Filtro
5. **Entradas estéreo por Jack 6.3mm.**  
Dos entradas con conector hembra jack de 6.3mm para conectar una fuente de señal (mezclador etc.).
6. **Entradas XLR balanceadas.**  
Dos entradas con conector hembra XLR de 3-pin para conectar una fuente de señal (mezclador etc.).
7. **Interruptor limitador**  
Limitador para controlar la potencia de salida automáticamente.
8. **Conmutador de modo.**  
El amplificador puede trabajar en 3 modos diferentes: estéreo, puente & paralelo (mono). Escoja una de estas funciones:  
*Modo estéreo:* Modo estéreo estándar izquierdo/derecho.  
*Modo puente:* Este modo combina ambos amplificadores en un solo canal lo que proporciona el doble de potencia en este canal. Conecta la señal del canal de entrada izquierdo y el nivel de salida ya se puede ajustar con el control de volumen izquierdo.
9. **Conmutador de masa.**  
Permite separar la masa de los circuitos y del chasis en caso de problemas zumbidos típicos de masa.
10. **Salidas de altavoz NL4.**  
Máxima carga en modo puente 4 Ohm por canal.  
Pin +1 & +2 = + salida, Pin -1 & -2 = - salida
11. **Salidas de altavoz por bananas.**  
Máxima carga en modo estéreo/mono 4 Ohm por canal. Máxima carga en modo puente 8 Ohm.
12. **Salidas de altavoz NL4.**  
Máxima carga en modo estéreo 2 Ohm por canal.  
Pin +1 & +2 = + salida, Pin -1 & -2 = - salida
13. **Base de alimentación.**  
220-240Vac / 50Hz
14. **Fusible 20A**

# Instalación

## Conectar entradas

Ambas entradas son balanceadas. Si no dispone de una salida balanceada, también puede usar una no balanceada, puentee el pin 3 – con el pin1 (masa) (véase debajo). Las líneas no balanceadas pueden generar ruidos si las distancias son muy largas.



1= tierra / masa, 2=señal +, 3=señal –

## Conectar salidas

Asegúrese de que el amplificador está apagado antes de hacer las conexiones. Los altavoces pueden conectarse usando conectores NL4 o cable pelado para los bornes. Utilizando la guía que damos a continuación seleccione la sección apropiada del cable según la distancia entre el amplificador y el altavoz.

Distancia	Sección del cable
<10m	1.5mm <sup>2</sup>
>10m <20m	2.5mm <sup>2</sup>
>20m <30m	4.0mm <sup>2</sup>

**NOTA: ¡Nunca conecte la salida (+) a masa o a la salida (-) y nunca conecte la salida (+) a otras salidas!**

## Conecte la alimentación

Antes de enchufar el aparato siempre asegúrese de que la fuente de alimentación se ajusta al voltaje especificado. Primero conecte extremo del cable con el conector IEC a la base IEC en el amplificador y luego conecte el otro extremo del cable a la toma de corriente.

**Por favor lea las siguientes instrucciones para un funcionamiento fiable y sin problemas:**

- Asegúrese de que todas las conexiones se hayan hecho correctamente.
- Compruebe si los altavoces conectados son compatibles con el amplificador.
- Asegúrese de que haya la ventilación adecuada.
- Evite exponerlo a la humedad.
- Nunca conecte o desconecte los altavoces mientras esté en funcionamiento, ya que puede resultar en serios daños.



# Especificaciones

Specification	PDA-B1500	PDA-B2000	PDA-B2500
Modelo Ref. No.	171.193	171.194	171.196
4 Ohm Stereo Potencia (RMS)	2x 750W	2x 1000W	2x 1200W
8 Ohm Stereo Potencia (RMS)	2x 500W	2x 600W	2x 800W
2 Ohm Stereo Potencia (RMS)	2x 1000W	2x 1500W	2x 1700W
8 Ohm Bridge Potencia (RMS)	1500W	2000W	2400W
4 Ohm Bridge Potencia (RMS)	2000W	2800W	3200W
Respuesta en Frecuencia	10Hz – 50kHz ( $\pm 1.5$ dB)		
Sensibilidad de Entrada	770mV		
Maximo nivel de entrada	21dBv/9v		
Impedancia de entrada	20kOhm		
Nivel señal/ruido medido A-RMS	>95dB		
Cruce entre canales @ Salida 8 Ohm / 1kHz	>105dB		
Factor Damping @ 8 Ohm / 1kHz	>500		
Slew Rate Interno	60V/ $\mu$ S		
Proteccion	Short Circuit, Current Limited, DC Fault, AC Line Fuse, Thermal Cut Off, Power Up/Down, Slow Start		
Alimentacion	220-240Vac, 50Hz		
Dimensiones (an x a lx pr)	482 x 380 x 88mm (19" x 2U)		
Peso	17kg	21,6g	22,1kg

The products referred to in this manual conform to the European Community Directives to which they are subject:

## European Union

Tronios B.V.,  
Bedrijvenpark Twente Noord 18,  
7602KR Almelo, The Netherlands

2014/35/EU

2014/30/EU

2011/65/EC



## United Kingdom

Tronios Ltd.,  
130 Harley Street,  
London W1G 7JU, United Kingdom

S.I. 2016:1101

S.I. 2016:1091

S.I. 2012:3032







## **PMDA Series Amplifier**

Ref. nr.: 954.100; 954.102; 952.104



INSTRUCTION MANUAL  
GEBRUIKSAANWIJZING  
BEDIENUNGSANLEITUNG  
MANUAL DE INSTRUCCIONES  
MANUEL D'INSTRUCTIONS  
INSTRUKCJA OBSŁUGI  
NÁVOD K POUŽITÍ

## ENGLISH

Congratulations to the purchase of this Power Dynamics product. Please read this manual thoroughly prior to using the unit in order to benefit fully from all features.

Read the manual prior to using the unit. Follow the instructions in order not to invalidate the warranty. Take all precautions to avoid fire and/or electrical shock. Repairs must only be carried out by a qualified technician in order to avoid electrical shock. Keep the manual for future reference.

- Prior to using the unit, please ask advice from a specialist. When the unit is switched on for the first time, some smell may occur. This is normal and will disappear after a while.
- The unit contains voltage carrying parts. Therefore do NOT open the housing.
- Do not place metal objects or pour liquids into the unit. This may cause electrical shock and malfunction.
- Do not place the unit near heat sources such as radiators, etc. Do not place the unit on a vibrating surface. Do not cover the ventilation holes.
- The unit is not suitable for continuous use.
- Be careful with the mains lead and do not damage it. A faulty or damaged mains lead can cause electrical shock and malfunction.
- When unplugging the unit from a mains outlet, always pull the plug, never the lead.
- Do not plug or unplug the unit with wet hands.
- If the plug and/or the mains lead are damaged, they need to be replaced by a qualified technician.
- If the unit is damaged to such an extent that internal parts are visible, do NOT plug the unit into a mains outlet and DO NOT switch the unit on. Contact your dealer.
- To avoid fire and shock hazard, do not expose the unit to rain and moisture.
- All repairs should be carried out by a qualified technician only.
- Connect the unit to an earthed mains outlet (220-240Vac/50Hz) protected by a 10-16A fuse.
- During a thunderstorm or if the unit will not be used for a longer period of time, unplug it from the mains. The rule is: Unplug it from the mains when not in use.
- If the unit has not been used for a longer period of time, condensation may occur. Let the unit reach room temperature before you switch it on.
- Never use the unit in humid rooms or outdoors.
- To prevent accidents in companies, you must follow the applicable guide lines and follow the instructions.
- Do not repeatedly switch the fixture on and off. This shortens the life time.
- Keep the unit out of the reach of children. Do not leave the unit unattended.
- Do not use cleaning sprays to clean switches. The residues of these sprays cause deposits of dust and grease. In case of malfunction, always seek advice from a specialist.
- Do not force the controls.
- This unit has a speaker inside that can cause magnetic field. Keep this unit at least 60cm away from computer or TV.
- If this product has a built-in lead-acid rechargeable battery: Please recharge the battery every 3 months if you are not going to use the product for a long period of time. Otherwise the battery may be permanently damaged.
- If the battery is damaged, please replace with same specifications battery. Dispose the damaged battery environmentally friendly.
- If the unit has been dropped, always have it checked by a qualified technician before you switch the unit on again.
- Do not use chemicals to clean the unit. They damage the varnish. Only clean the unit with a dry cloth.
- Keep away from electronic equipment that may cause interference.
- Only use original spares for repairs, otherwise serious damage and/or dangerous radiation may occur.
- Switch the unit off prior to unplugging it from the mains and/or other equipment. Unplug all leads and cables prior to moving the unit.
- Make sure that the mains lead cannot be damaged when people walk on it. Check the mains lead before every use for damages and faults!
- The mains voltage is 220-240Vac/50Hz. Check if power outlet match. If you travel, make sure that the mains voltage of the country is suitable for this unit.
- Keep the original packing material so that you can transport the unit in safe conditions.



This mark attracts the attention of the user to high voltages that are present inside the housing and that are of sufficient magnitude to cause a shock hazard.



This mark attracts the attention of the user to important instructions that are contained in the manual and that he should read and adhere to.

The unit has been certified CE. It is prohibited to make any changes to the unit. They would invalidate the CE certificate and their guarantee!

**NOTE:** To make sure that the unit will function normally, it must be used in rooms with a temperature between 5°C/41°F and 35°C/95°F.



Electric products must not be put into household waste. Please bring them to a recycling centre. Ask your local authorities or your dealer about the way to proceed. The specifications are typical. The actual values can slightly change from one unit to the other. Specifications can be changed without prior notice.


*Do not attempt to make any repairs yourself. This would invalid your warranty. Do not make any changes to the unit. This would also invalid your warranty. The warranty is not applicable in case of accidents or damages caused by inappropriate use or disrespect of the warnings contained in this manual. Power Dynamics cannot be held responsible for personal injuries caused by a disrespect of the safety recommendations and warnings. This is also applicable to all damages in whatever form.*

# UNPACKING INSTRUCTION

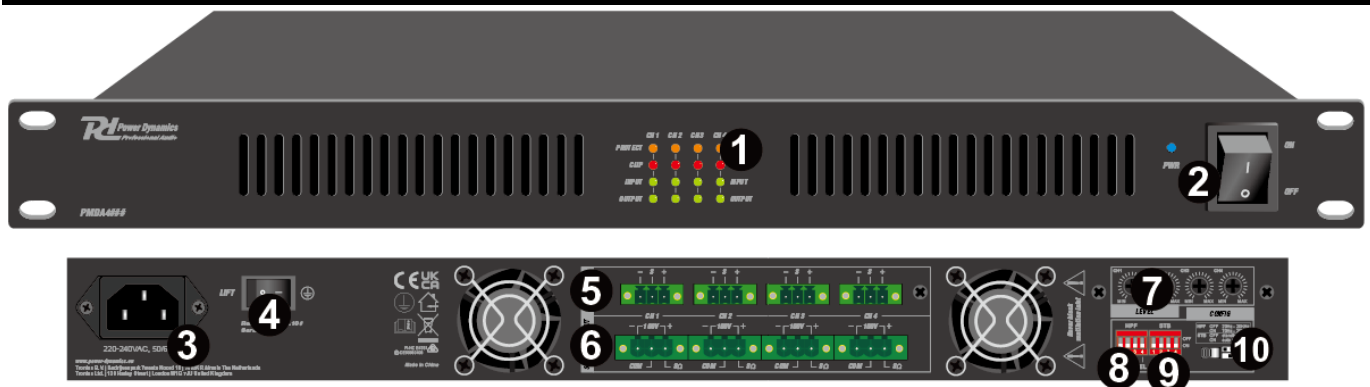
**CAUTION!** Carefully unpack the box upon receipt. Check the contents to ensure that all parts are present and have been received in good condition. Notify the shipper immediately and retain packaging material if any parts appear damaged from shipping or the package itself shows signs of mishandling. Save the package and all packaging materials. If the product must be returned, it is important that the product is returned in the original factory box and packaging. If the device has been exposed to drastic temperature fluctuation (e.g. after transportation), do not switch it on immediately. The arising condensation water might damage your device. Leave the device switched off until it has reached room temperature.

## POWERSUPPLY

The label on the back/under side of the product indicates the mains voltage to which it must be connected. Check that the mains voltage corresponds to this. Any other voltage than the one indicated may cause irreparable damage to the unit. The unit must also be connected directly to the mains voltage and no dimmer or adjustable power supply may be used.

 Always connect the device to a protected circuit (circuit breaker or fuse). Make sure the device has an appropriate electrical ground to avoid the risk of electrocution or fire.

## OVERVIEW



- OPERATION INFO LEDs**  
LEDs showing amplifier working status (protect, clip, input signal, output signal).
- POWER ON/OFF SWITCH**  
Switch to turn the amplifier on/off. When turned on, the power LED will be illuminated.
- POWER INPUT**  
Socket for plugging in the supplied power cord.
- GROUND / LIFT SWITCH**  
Switch to choose between ground and lift. In lift position, the amplifier eliminates unwanted hum and buzz by interrupting the ground loops between equipment.
- LINE INPUT**  
Connector block with 4 separate line input sockets. Supports both balanced and unbalanced input.
- SPEAKER OUTPUT**  
Connector block with 4 separate output sockets. Both 100V line output and 8Ω output is supported.  
**100V connection:** positive wire to “+” connector  
negative wire to “-” connector  
**8Ω connection:** positive wire to “8Ω” connector  
negative wire to “com” connector
- VOLUME LEVEL**  
Rotate to adjust the input volume per channel.
- HIGH PASS FILTER**  
Dipswitches to enable/disable the high pass filter for all channels separately.
- AUTO STANDBY**  
Dipswitches to enable/disable the auto standby function. When enabled, the channel will go into standby mode when no signal is detected for 2 minutes. When signal is detected, the amplifier will “wake up” automatically.
- VOLTAGE SWITCH**  
Switch to enable operation of both 70V and 100V.

## NEDERLANDS

Hartelijk dank voor de aanschaf van dit Power Dynamics product. Neemt u a.u.b. een paar momenten de tijd om deze handleiding zorgvuldig te lezen, aangezien wij graag willen dat u onze producten snel en volledig gebruikt.

Lees deze handleiding eerst door alvorens het product te gebruiken. Volg de instructies op anders zou de garantie wel eens kunnen vervallen. Neem ook altijd alle veiligheidsmaatregelen om brand en/of een elektrische schok te voorkomen. Tevens is het ook raadzaam om reparaties / modificaties e.d. over te laten aan gekwalificeerd personeel om een elektrische schok te voorkomen. Bewaar deze handleiding ook voor toekomstig gebruik.

- Bewaar de verpakking zodat u indien het apparaat defect is, dit in de originele verpakking kunt opsturen om beschadigingen te voorkomen.
- Voordat het apparaat in werking wordt gesteld, altijd eerst een deskundige raadplegen. Bij het voor de eerste keer inschakelen kan een bepaalde reuk optreden. Dit is normaal en verdwijnt na een poos.
- In het apparaat bevinden zich onder spanning staande onderdelen; open daarom NOOIT dit apparaat.
- Plaats geen metalen objecten en mors geen vloeistof in het effect. Dit kan leiden tot elektrische schokken of defecten.
- Toestel niet opstellen in de buurt van warmtebronnen zoals radiatoren etc. en niet op een vibrerende onder- grond plaatsen. Dek ventilatieopeningen nooit af.
- Het apparaat is niet geschikt voor continu gebruik.
- Wees voorzichtig met het netsnoer en beschadig deze niet. Als het snoer kapot of beschadigd is, kan dit leiden tot elektrische schokken of defecten.
- Als u de stekker uit het stopcontact neemt, trek dan niet aan het snoer, maar aan de stekker.
- Om brand of elektrische schok te voorkomen, dient u dit apparaat niet bloot te stellen aan regen of vocht.
- Verwijder of plaats een stekker nooit met natte handen resp. uit en in het stopcontact.
- Indien zowel de stekker en/of netsnoer als snoeringang in het apparaat beschadigd zijn dient dit door een vakman hersteld te worden.
- Indien het apparaat zo beschadigd is dat inwendige (onder)delen zichtbaar zijn mag de stekker NOOIT in het stopcontact worden geplaatst en het apparaat NOOIT worden ingeschakeld. Neem in dit geval contact op met de dealer.
- Reparatie aan het apparaat dient te geschieden door een vakman of een deskundige.
- Sluit het apparaat alleen aan op een 220-240VAC / 50Hz (geaard) stopcontact, verbonden met een 10-16A meterkastgroep.
- Bij onweer altijd de stekker uit het stopcontact halen, zo ook wanneer het apparaat voor een langere tijd niet gebruikt wordt. Stelregel: Bij geen gebruik stekker verwijderen.
- Als u het apparaat lang niet gebruikt heeft en het weer wil gebruiken kan er condens ontstaan; laat het apparaat eerst op kamertemperatuur komen alvorens het weer in werking te stellen.
- Apparaat nooit in vochtige ruimten en buiten gebruiken.
- Om ongevallen in bedrijven te voorkomen moet rekening worden gehouden met de daarvoor geldende richtlijnen en moeten de aanwijzingen/waarschuwingen worden gevolgd.
- Het apparaat buiten bereik van kinderen houden. Bovendien mag het apparaat nooit onbeheerd gelaten worden.
- Gebruik geen schoonmaakspray om de schakelaars te reinigen. Restanten van deze spray zorgen ervoor dat smeer en stof ophopen. Raadpleeg bij storing te allen tijde een deskundige.
- Gebruik geen overmatige kracht bij het bedienen van het apparaat.
- Dit apparaat kan magnetisch veld veroorzaken. Houd dit apparaat ten minste 60 cm afstand van de computer of tv.
- Indien dit apparaat beschikt over een loodaccu, dient deze tenminste elke 3 maanden opgeladen te worden indien deze voor een langere periode niet wordt gebruikt anders bestaat de kans dat de accu permanent beschadigd.
- Bij een ongeval met dit product altijd eerst een deskundige raadplegen alvorens opnieuw te gebruiken.
- Tracht het apparaat niet schoon te maken met chemische oplossingen. Dit kan de lak beschadigen. Gebruik een droge doek om schoon te maken.
- Blijf uit de buurt van elektronische apparatuur die bromstoringen zouden kunnen veroorzaken.
- Bij reparatie dienen altijd originele onderdelen te worden gebruikt om onherstelbare beschadigingen en/of ontoelaatbare straling te voorkomen.
- Schakel eerst het toestel uit voordat u het netsnoer verwijdert. Verwijder netsnoer en aansluitsnoeren voordat u dit product gaat verplaatsen.
- Zorg ervoor dat het netsnoer niet beschadigd/defect kan raken wanneer mensen erover heen lopen. Het netsnoer vóór ieder gebruik controleren op breuken/defecten!
- In Nederland/België is de netspanning 220-240Vac/50Hz. Indien u reist (en u neemt het apparaat mee) informeer dan naar de netspanning in het land waar u verblijft.



Deze markering wordt weergegeven om u erop attent te maken dat een levensgevaarlijke spanning in het product aanwezig is en dat bij aanraking van deze delen een elektrische schok wordt verkregen.



Deze markering wordt weergegeven om u erop te wijzen dat de instructie zeer belangrijk is om te lezen en/of op te volgen.

**OPMERKING:** Om zeker te zijn van een correcte werking, dient u dit apparaat in een ruimte te gebruiken waar de temperatuur tussen de 5°C/41°F en 35°C/95°F ligt.



Raadpleeg eventueel [www.wecycle.nl](http://www.wecycle.nl) en/of [www.vrom.nl](http://www.vrom.nl) v.w.b. het afdanken van elektronische apparaten in het kader van de WEEE-regeling. Vele artikelen kunnen worden gerecycled, gooi ze daarom niet bij het huisvuil maar lever ze in bij een gemeentelijk depot of uw dealer. Lever ook afgedankte batterijen in bij uw gemeentelijk depot of bij de dealer, zie [www.stibat.nl](http://www.stibat.nl)


*Alle (defecte) artikelen dienen gedurende de garantieperiode altijd retour te worden gezonden in de originele verpakking. Voer zelf geen reparaties uit aan het toestel; in elk geval vervalt de totale garantie. Ook mag het toestel niet eigenmachtig worden gemodificeerd, ook in dit geval vervalt de totale garantie. Ook vervalt de garantie bij ongevallen en beschadigingen in elke vorm t.g.v. onoordeelkundig gebruik en het niet in acht nemen van het gestelde in deze gebruiksaanwijzing. Tevens aanvaardt Power Dynamics geen enkele aansprakelijkheid in geval van persoonlijke ongelukken als gevolg van het niet naleven van veiligheidsinstructies en waarschuwingen. Dit geldt ook voor gevolgschade in welke vorm dan ook.*

## UITPAKKEN

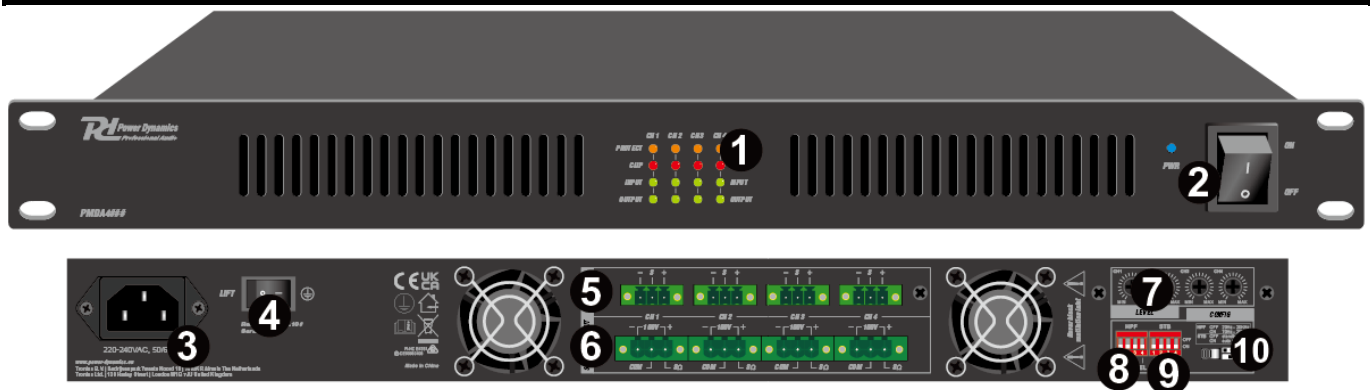
**LET OP!** Pak na ontvangst de doos zorgvuldig uit. Controleer of alle onderdelen aanwezig- en in goede staat ontvangen zijn. Bij transportschade of bij het ontbreken van onderdelen onmiddellijk de verkopende partij inlichten. Bewaar de verpakking en het verpakkingsmateriaal. Indien het product moet worden teruggestuurd, is het belangrijk dat het product in originele verpakking wordt geretourneerd. Schakel het apparaat niet onmiddellijk in als het apparaat is blootgesteld aan drastische temperatuurverschillen (bv. na het transport). De ontstane condensatie kan het apparaat beschadigen. Zorg ervoor dat het apparaat eerst op kamertemperatuur komt alvorens het aan te sluiten.

## AANSLUITSPANNING

Op het label aan de achterzijde/onderzijde van het product staat aangegeven op welke netspanning deze moet worden aangesloten. Controleer of de netspanning hiermee overeenkomt. Bij alle andere netspanningen dan aangegeven kan het apparaat onherstelbaar worden beschadigd. Tevens moet het apparaat direct op de netspanning worden aangesloten en mag géén dimmer of regelbare voeding worden gebruikt.

 Sluit het apparaat altijd aan op een beschermd circuit (aardlekschakelaar of zekering). Zorg ervoor dat het apparaat voldoende elektrisch is geaard om het risico op elektrocutie of brand te vermijden.

## OVERZICHT



- 1. BEDIENINGSINFO LED'S**  
LED's die de werkstatus van de versterker aangeven (protect, clip, ingangssignaal, uitgangssignaal).
- 2. AAN/UIT-SCHAKELAAR**  
Schakelaar om de versterker aan/uit te zetten. Bij het inschakelen brandt de aan/uit-LED.
- 3. VOEDINGSINGANG**  
Aansluiting voor het bijgeleverde netsnoer.
- 4. GROUND / LIFT SWITCH**  
Schakelaar om te kiezen tussen aarding en lift. In de liftstand elimineert de versterker ongewenst gebrom en gezoem door de aardslussen tussen apparatuur te onderbreken.
- 5. LIJNINGANG**  
Connectorblok met 4 aparte lijningangsaansluitingen. Ondersteunt zowel gebalanceerde als ongebalanceerde invoer.
- 6. LUIDSPREKERUITGANG**  
Connectorblok met 4 afzonderlijke uitgangsaansluitingen. Zowel 100V lijnuitgang als 8Ω uitgang wordt ondersteund.  
**100V aansluiting:** positieve draad naar "+" aansluiting  
negatieve draad naar "-" aansluiting  
**8Ω aansluiting:** positieve draad naar "8Ω" aansluiting  
negatieve draad naar "com" aansluiting
- 7. VOLUMEREGELAARS**  
Draaien om het ingangsvolume per kanaal aan te passen.
- 8. HIGH PASS FILTER**  
Dipswitches om het high pass filter voor alle kanalen afzonderlijk in/uit te schakelen.
- 9. AUTO STANDBY**  
Dipswitches om de automatische stand-bymodus in/uit te schakelen. Als deze is ingeschakeld, gaat het kanaal in stand-bymodus als er gedurende 2 minuten geen signaal wordt gedetecteerd. Als er een signaal wordt gedetecteerd, wordt de versterker automatisch "wakker".
- 10. SPANNINGSCHAKELAAR**  
Schakelaar om werking van zowel 70V als 100V mogelijk te maken.

## DEUTSCH

Vielen Dank für den Kauf dieses Power Dynamics gerat. Nehmen Sie sich einen Augenblick Zeit, um diese Anleitung sorgfältig durchzulesen, damit sie die Möglichkeiten, die unser Produkt bietet, sofort voll ausnutzen können.

Lesen Sie erst die Anleitung vollständig vor der ersten Inbetriebnahme durch. Befolgen Sie die Anweisung, da sonst jeglicher Garantieanspruch verfällt. Treffen Sie stets alle Sicherheits-vorkehrungen um Feuer und/oder Stromschlag zu vermeiden. Reparaturen dürfen nur von qualifiziertem Fachpersonal ausgeführt werden, um Stromschlag zu vermeiden. Bewahren Sie diese Anleitung für spätere Bezugnahme auf.

- Bewahren Sie die Verpackung auf, um das Gerät im Bedarfsfall sicher transportieren zu können.
- Bevor das Gerät in Betrieb genommen wird, muss es erst von einem Fachmann überprüft werden. Bei der ersten Benutzung kann etwas Geruch auftreten. Das ist normal und verschwindet nach einer Weile
- Das Gerät enthält unter Spannung stehende Teile. Daher NIEMALS das Gehäuse öffnen.
- Keine Metallgegenstände oder Flüssigkeiten ins Gerät dringen lassen. Sie können zu Stromschlag und Defekten führen.
- Gerät nicht in der Nähe von Wärmequellen wie Heizkörpern aufstellen. Nicht auf eine vibrierende Oberfläche stellen. Niemals die Belüftungsschlitze abdecken.
- Das Gerät ist nicht für Dauerbetrieb geeignet.
- Gehen Sie vorsichtig mit dem Netzkabel um und beschädigen Sie es nicht. Eine beschädigte Netzschnur kann zu Stromschlag und Defekten führen.
- Wenn Sie das Gerät vom Netz trennen, immer am Stecker ziehen, niemals an der Schnur.
- Um Feuer und Stromschlag zu vermeiden, das Gerät vor Regen und Feuchtigkeit schützen.
- Den Stecker nie mit nassen Händen in eine Netzsteckdose stecken oder abziehen.
- Wenn sowohl der Stecker und/oder die Netzschnur bzw. der Kabeleintritt ins Gerät beschädigt sind, müssen sie von einem Fachmann repariert werden.
- Wenn das Gerät so beschädigt ist, dass Innenteile sichtbar sind, darf der Stecker NICHT in eine Steckdose gesteckt werden und das Gerät darf NICHT eingeschaltet werden. Wenden Sie sich in dem Fall an Ihren Fachhändler.
- Reparaturen dürfen nur von einem Fachmann oder Sachverständigen ausgeführt werden.
- Das Gerät nur an eine geerdete 10-16A Netzsteckdose mit 220-240V AC/50Hz Spannung anschließen.
- Bei Gewitter oder längerem Nichtgebrauch den Netzstecker abziehen. Die Regel gilt: Bei Nichtgebrauch Netzstecker abziehen.
- Wenn das Gerät längere Zeit nicht benutzt wurde, kann sich Kondenswasser gebildet haben. Lassen Sie das Gerät erst auf Zimmertemperatur kommen, bevor Sie es einschalten.
- Das Gerät nicht in feuchten Räumen oder im Freien benutzen.
- Um Unfällen in der Öffentlichkeit vorzubeugen, müssen die geltenden Richtlinien beachtet und die Anweisungen/Warnungen befolgt werden.
- Niemals das Gerät kurz hintereinander ein- und ausschalten. Dadurch verkürzt sich die Lebensdauer erheblich.
- Das Gerät außerhalb der Reichweite von Kindern halten. Das Gerät niemals unbeaufsichtigt lassen.
- Die Regler nicht mit Reinigungssprays reinigen. Diese hinterlassen Rückstände, die zu Staub- und Fettansammlungen führen. Bei Störungen immer einen Fachmann um Rat fragen.
- Das Gerät nur mit sauberen Händen bedienen.
- Das Gerät nicht mit Gewalt bedienen.
- Wenn dieses Gerät eine Blei-Säure-Batterie hat, soll dies jede 3 Monate zumindest wieder aufgeladen werden, wenn es nicht für eine längere Zeit nicht benutzt wird, sonst ist es möglich, dass die Batterie dauerhaft beschädigt.
- Nach einem Unfall mit dem Gerät immer erst einen Fachmann um Rat fragen, bevor Sie es wieder einschalten.
- Keine chemischen Reinigungsmittel benutzen, die den Lack beschädigen. Das Gerät nur mit einem trockenen Tuch abwischen.
- Nicht in der Nähe von elektronischen Geräten benutzen, die Brummstörungen verursachen können.
- Bei Reparaturen nur die Original-Ersatzteile verwenden, um starke Schäden und/oder gefährliche Strahlungen zu vermeiden.
- Bevor Sie das Netz- und/oder Anschlusskabel abziehen, erst das Gerät ausschalten. Netz- und Anschlusskabel abziehen, bevor Sie das Gerät umstellen.
- Sorgen Sie dafür, dass das Netzkabel nicht beschädigt werden kann, wenn Menschen darüber laufen. Das Netzkabel vor jedem Einsatz auf Brüche/Schadstellen überprüfen.
- In Deutschland beträgt die Netzspannung 220-240V AC / 50Hz. Wenn Sie das Gerät auf Reisen mitnehmen, prüfen Sie, ob die örtliche Netzspannung den Anforderungen des Geräts entspricht.



Dieses Zeichen weist den Benutzer darauf hin, dass lebensgefährliche Spannungen im Gerät anliegen, die bei Berührung einen Stromschlag verursachen.



Dieses Zeichen lenkt die Aufmerksamkeit des Benutzers auf wichtige Hinweise in der Anleitung hin, die unbedingt eingehalten werden müssen.

**HINWEIS:** Um einen einwandfreien Betrieb zu gewährleisten, muss die Raumtemperatur zwischen 5° und 35°C liegen.



Tronios BV Registrierungsnummer : DE51181017 (ElektroG).

Dieses Produkt darf am Ende seiner Lebensdauer nicht über den normalen Haushaltsabfall entsorgt werden, sondern muss an einem Sammelpunkt für das Recycling abgegeben werden. Hiermit leisten Sie einen wichtigen Beitrag zum Schutze unserer Umwelt.

Tronios BV Registrierungsnummer : 21003000 (BatterieG).

Lithiumbatterien und Akkupacks sollten nur im entladenen Zustand in die Altbatteriesammelgefäße bei Handel und bei öffentlich-rechtlichen Entsorgungsträgern gegeben werden. Bei nicht vollständig entladenen Batterien Vorsorge gegen Kurzschluss treffen durch Isolieren der Pole mit Klebestreifen. Der Endnutzer ist zur Rückgabe von Altbatterien gesetzlich verpflichtet.

*Reparieren Sie das Gerät niemals selbst und nehmen Sie niemals eigenmächtig Veränderungen am Gerät vor. Sie verlieren dadurch den Garantieanspruch. Der Garantieanspruch verfällt ebenfalls bei Unfällen und Schäden in jeglicher Form, die durch unsachgemäßen Gebrauch und Nichtbeachtung der Warnungen und Sicherheitshinweise in dieser Anleitung entstanden sind. Power Dynamics ist in keinem Fall verantwortlich für persönliche Schäden in Folge von Nichtbeachtung der Sicherheitsvorschriften und Warnungen. Dies gilt auch für Folgeschäden jeglicher Form.*

## AUSPACKEN

Packen Sie das Gerät sofort nach Empfang aus und prüfen Sie den Inhalt. Wenn Teile fehlen oder beschädigt sind, benachrichtigen Sie sofort den Spediteur und bewahren Sie die Verpackung auf. Falls ein Gerät ins Werk zurückgeschickt werden muss, ist es wichtig, dass es in der Originalverpackung versandt wird. Das Gerät darf nicht in Betrieb genommen werden, nachdem es von einem kalten in einen warmen Raum gebracht wurde. Das dabei entstehende Kondenswasser kann unter Umständen Ihr Gerät zerstören. Lassen Sie das Gerät so lange ausgeschaltet, bis es Zimmertemperatur erreicht hat!

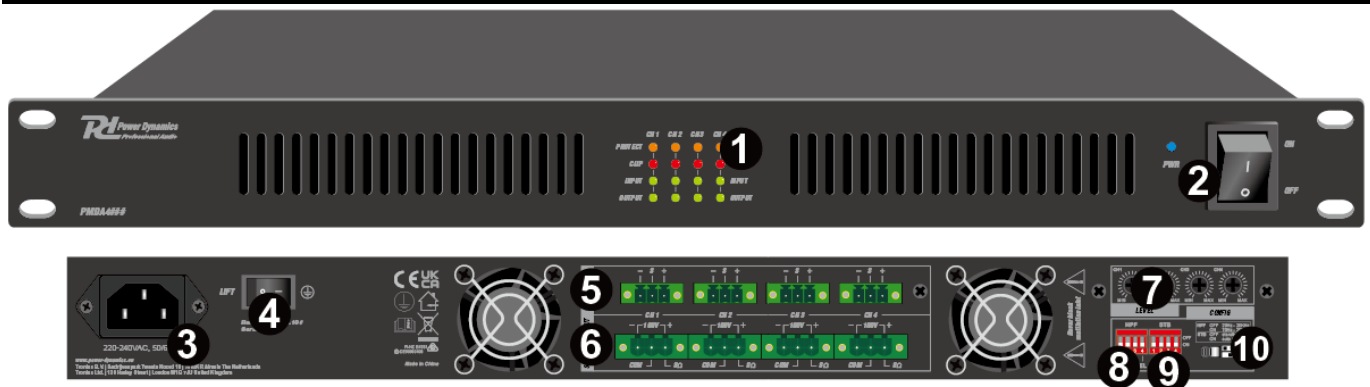
## NETZANSCHLUSS

Die benötigte Versorgungsspannung steht auf dem Typenschild auf der Rückseite des Geräts. Die angegebenen Stromwerte entsprechen einem Durchschnittswert bei normalem Betrieb. Alle Geräte müssen direkt ans Netz angeschlossen werden und dürfen nicht über Dimmerpacks geschaltet werden. Bevor Sie eine Spannung anlegen, prüfen Sie, ob der Wert der zulässigen Spannung entspricht.



Verbinden Sie immer das Gerät an einem geschützten Schaltkreis (Leistungsschalter oder Sicherung). Stellen Sie sicher, das Gerät ist elektrisch geerdet, um das Risiko eines Stromschlags oder Feuer zu vermeiden.

## ÜBERBLICK



### 1. LED BETRIEBSINFORMATIONSANZEIGE

LEDs zur Anzeige des Betriebsstatus des Verstärkers (protect, clip, Eingangssignal, Ausgangssignal).

### 2. EIN/AUS-SCHALTER

Schalter zum Ein- und Ausschalten des Verstärkers. Beim Einschalten leuchtet die Ein/Aus-LED.

### 3. STROMVERSORGUNGSEINGANG

Anschluss für das mitgelieferte Netzkabel.

### 4. GROUND / LIFT SWITCH

Schalter zur Auswahl zwischen Erdung und Lift. Im Lift-Modus eliminiert der Verstärker unerwünschtes Brummen und Summen durch Unterbrechung von Masseschleifen zwischen Geräten.

### 5. LINE-EINGANG

Anschlussblock mit 4 separaten Line-Eingangsanschlüssen. Unterstützt sowohl symmetrische als auch unsymmetrische Eingänge.

### 6. LAUTSPRECHERAUSGANG

Anschlussblock mit 4 separaten Ausgangsklemmen. Es werden sowohl ein 100-V-Leitungsausgang als auch ein 8- $\Omega$ -Ausgang unterstützt.

**100V Anschluss:** Pluskabel an "+" -Anschluss  
Minuskabel an "-" -Anschluss

**8 $\Omega$  Anschluss:** Pluskabel an "8 $\Omega$ " -Anschluss  
Minuskabel an "Com" -Anschluss

### 7. LAUTSTÄRKEREGLER

Drehen, um die Eingangslautstärke pro Kanal einzustellen.

### 8. HIGH PASS FILTER

Dipschalter zum Aktivieren/Deaktivieren des Hochpassfilters für alle Kanäle einzeln.

### 9. AUTO STANDBY

Dipschalter zum Aktivieren/Deaktivieren des automatischen Standby-Modus. Wenn er aktiviert ist, geht der Kanal in den Standby-Modus, wenn 2 Minuten lang kein Signal erkannt wird. Wenn ein Signal erkannt wird, wird der Verstärker automatisch "aufgeweckt".

### 10. SPANNUNGSSCHALTER

Schalter für den Betrieb von 70 V und 100 V.

# ESPAÑOL

Felicitaciones a la compra de este producto Power Dynamics. Por favor lea atentamente este manual antes de usar el aparato para disfrutar al completo de sus prestaciones.

Seguir las instrucciones le permite no invalidar la garantía. Tome todas las precauciones para evitar que se produzca fuego o una descarga eléctrica. Las reparaciones solo deben llevarse a cabo por técnicos cualificados para evitar descargas eléctricas. Guarde el manual para futuras consultas.

Antes de usar el aparato, por favor pida consejo a un profesional. Cuando el aparato se enciende por primera vez, suele sentirse cierto olor. Esto es normal y desaparece al poco tiempo.

- Este aparato contiene piezas que llevan voltaje. Por lo tanto NO abra la carcasa.
- No coloque objetos metálicos o vierta líquidos dentro del aparato. Podría producir descargas eléctricas y fallos en el funcionamiento.
- No coloque el aparato cerca de fuentes de calor tipo radiadores, etc. No coloque el aparato en superficies vibratorias. No tape los agujeros de ventilación.
- Este aparato no está preparado para un uso continuado.
- Tenga cuidado con el cable de alimentación y no lo dañe. Un daño o defecto en el cable de alimentación puede producir una descarga eléctrica o fallo en el funcionamiento.
- Cuando desconecte el aparato de la toma de corriente, siempre tire de la clavija, nunca del cable.
- No enchufe o desenchufe el aparato con las manos mojadas.
- Si la clavija y/o el cable de alimentación están dañados, necesitan reemplazarse por un técnico cualificado.
- Si el aparato está dañado de modo que puedan verse sus partes internas, NO conecte el aparato a la toma de corriente y NO lo encienda. Contacte con su distribuidor.
- Para evitar un fuego o peligro de descarga, no exponga el aparato a la lluvia y a la humedad.
- Todas las reparaciones deben llevarse a cabo exclusivamente por técnicos cualificados.
- Conecte el aparato a una toma de corriente con toma de tierra (220-240Vca/50Hz) protegida por un fusible de 10-16A.
- Durante una tormenta o si el aparato no va a usarse durante un periodo largo de tiempo, desconéctelo de la toma de corriente. La regla es: Desconéctelo si no lo va a usar.
- Si el aparato no se ha usado en mucho tiempo puede producirse condensación. Deje el aparato a temperatura ambiente antes de encenderlo. Nunca utilice el aparato en ambientes húmedos o en el exterior.
- Para prevenir accidentes en las empresas, debe seguir las directrices aplicables y seguir las instrucciones.
- No lo apague y encienda repetidamente. Esto acorta su tiempo de vida.
- Mantenga el aparato fuera del alcance de los niños. No deje el aparato sin vigilancia.
- No utilice sprays limpiadores para limpiar los interruptores. Los residuos de estos sprays producen depósitos de polvo y grasa. En caso de mal funcionamiento, siempre consulte a un profesional.
- No fuerce los controles.
- Si el aparato se ha caído, siempre haga que lo verifique un técnico cualificado antes de encenderlo otra vez.
- NO utilice productos químicos para limpiar el aparato. Dañan el barniz. Tan solo límpielo con un trapo seco.
- Manténgalo lejos de equipos electrónicos ya que pueden producir interferencias.
- Si este producto incorpora una batería recargable con base ácida, por favor recargue batería cada 3 meses si no va a usar la unidad por un tiempo prolongado. En caso contrario la batería podría dañarse.
- Solo utilice recambios originales para las reparaciones, de otro modo pueden producirse daños serios y/o radiaciones peligrosas.
- Apague el aparato antes de desconectarlo de la toma de corriente y/o de otros equipos. Desconecte todos los cables y conexiones antes de mover el aparato.
- Asegúrese de que el cable de alimentación no puede dañarse cuando la gente lo pise. Compruebe el cable de alimentación antes de cada uso por si hay daños o defectos.
- El voltaje de funcionamiento es 220-240Vca/50Hz. Compruebe que la toma de corriente coincide. Si tiene que viajar, asegúrese de que el voltaje del país es el adecuado para este aparato.
- Guarde el embalaje original para poder transportar el aparato en condiciones seguras.



Esta señal advierte al usuario de la presencia de alto voltaje en el interior de la carcasa y que es de la suficiente magnitud como para producir una descarga eléctrica.



Esta señal advierte al usuario de que el manual contiene instrucciones importantes que han de leerse y seguirse al pie de la letra.

**NOTA:** Para asegurarse de que el aparato funcione correctamente, debe usarse en ambientes a una temperatura de entre 5°C/41°F y 35°C/95°F.



Los productos electrónicos no pueden tirarse a la basura normal. Por favor lleve este producto a un centro de reciclaje. Pregunte a la autoridad local en caso de duda. Las especificaciones son generales. Los valores actuales pueden variar de una unidad a otra. Las especificaciones pueden variar sin previo aviso.

*Nunca intente reparar usted mismo este equipo. Esta manipulación anulará la garantía. No realice cambios en la unidad. Esta manipulación anulará la garantía. Esta garantía no es aplicable en caso de accidente o daños ocasionados por uso indebido del aparato o mal uso del mismo. Power Dynamics no se hace responsable de daños personales causados por el no seguimiento de las normas e instrucciones de este manual. Esto es aplicable también a los daños de cualquier tipo.*

# INSTRUCCIONES DE DESEMBALAJE

**ATENCIÓN!** Inmediatamente después de recibir un dispositivo, desempaque cuidadosamente la caja de cartón, compruebe el contenido para asegurarse de que todas las partes están presentes, y se han recibido en buenas condiciones. Notifique inmediatamente al transportista y conserve el material de embalaje para la inspección por si aparecen daños causados por el transporte o el propio envase muestra signos de mal manejo. Guarde el paquete y todos los materiales de embalaje. En el caso de que deba ser devuelto a la fábrica, es importante que el aparato sea devuelto en la caja de la fábrica y embalaje originales. Si el aparato ha estado expuesto a grandes cambios de temperatura (tras el transporte), no lo enchufe inmediatamente. La condensación de agua producida podría dañar su aparato. Deje el dispositivo apagado hasta que se haya alcanzado la temperatura ambiente.

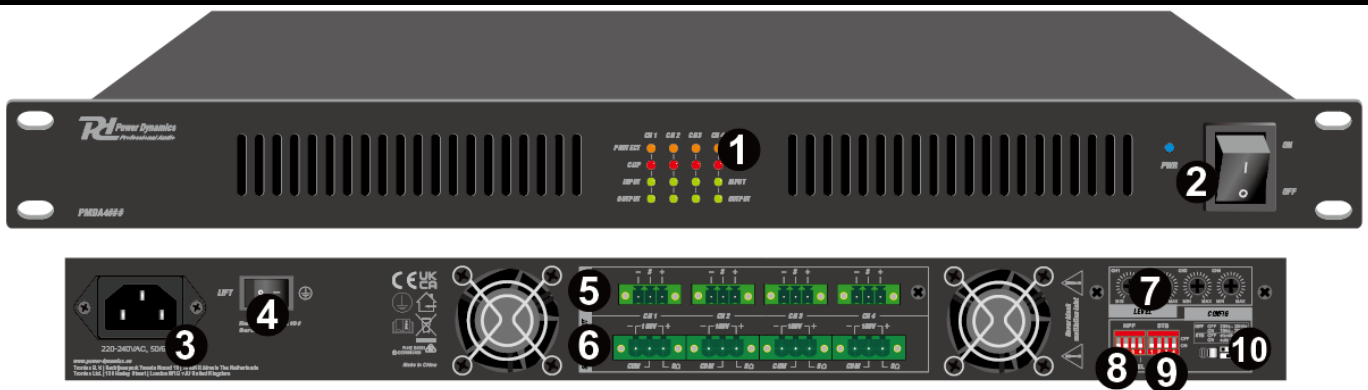
## FUENTE DE ALIMENTACIÓN

En la etiqueta de la parte trasera del controlador se indica el tipo de fuente de alimentación que debe ser conectado. Compruebe que la tensión de red corresponda a esto, todos los otros voltajes a la especificada, puede causar efectos irreparable. El producto también debe estar conectado directamente a la red para ser utilizado. No en ninguna fuente de alimentación o dimmer ajustable.



Conecte siempre el producto a un circuito protegido (disyuntor o fusible). Asegúrese de que el producto tiene una toma de tierra adecuada para evitar el riesgo de electrocución o incendio.

## VISIÓN GENERAL



### 1. LED INFO FUNCIONAMIENTO

LEDs que muestran el estado de funcionamiento del amplificador (protect, clip, señal de entrada, señal de salida).

### 2. INTERRUPTOR DE ENCENDIDO/APAGADO

Interruptor para encender/apagar el amplificador. Cuando esté encendido, el LED de encendido se iluminará.

### 3. ENTRADA DE ALIMENTACIÓN

Toma para enchufar el cable de alimentación suministrado.

### 4. INTERRUPTOR GROUND / LIFT SWITCH

Interruptor para elegir entre tierra y elevación. En la posición de elevación, el amplificador elimina los zumbidos no deseados interrumpiendo los bucles de masa entre los equipos.

### 5. ENTRADA DE LÍNEA

Bloque de conectores con 4 tomas de entrada de línea independientes. Admite entrada balanceada y no balanceada.

### 6. SALIDA DE ALTAVOZ

Bloque de conectores con 4 tomas de salida independientes. Admite tanto salida de línea de 100 V como salida de 8Ω.

**Conexión de 100 V:** cable positivo al conector "+"

cable negativo al conector "-"

**Conexión de 8Ω:** cable positivo al conector "8Ω"

cable negativo al conector "com"

### 7. NIVEL DE VOLUMEN

Gíralo para ajustar el volumen de entrada por canal.

### 8. FILTRO DE PASO ALTO (HIGH PASS)

Interruptores DIP para activar/desactivar el filtro de paso alto para todos los canales por separado.

### 9. AUTO STANDBY

Interruptores DIP para activar/desactivar la función de espera automática. Cuando está activada, el canal entra en modo de espera cuando no se detecta señal durante 2 minutos. Cuando se detecte señal, el amplificador se "despertará" automáticamente.

### 10. INTERRUPTOR DE VOLTAJE

Interruptor para permitir el funcionamiento de 70 V y 100 V.

# FRANÇAIS

Nous vous remercions d'avoir acheté un produit Power Dynamics. Veuillez lire la présente notice avant l'utilisation afin de pouvoir en profiter pleinement.

Veuillez lire la notice avant toute utilisation. Respectez impérativement les instructions afin de continuer à bénéficier de la garantie. Prenez toutes les précautions nécessaires pour éviter tout incendie ou décharge électrique. Seul un technicien spécialisé peut effectuer les réparations. Nous vous conseillons de conserver la présente notice pour pouvoir vous y reporter ultérieurement.

- Avant d'utiliser l'appareil, prenez conseil auprès d'un spécialiste. Lors de la première mise sous tension, il est possible qu'une odeur soit perceptible. C'est normal, l'odeur disparaîtra peu de temps après.
- L'appareil contient des composants porteurs de tension. N'OUVREZ JAMAIS le boîtier.
- Ne placez pas des objets métalliques ou du liquide sur l'appareil, cela pourrait causer des décharges électriques et dysfonctionnements.
- Ne placez pas l'appareil à proximité de sources de chaleur, par exemple radiateur. Ne positionnez pas l'appareil sur une surface vibrante. N'obtenez pas les ouïes de ventilation.
- L'appareil n'est pas conçu pour une utilisation en continu.
- Faites attention au cordon secteur, il ne doit pas être endommagé.
- Lorsque vous débranchez l'appareil de la prise secteur, tenez-le par la prise, ne tirez jamais sur le cordon.
- Ne branchez pas et ne débranchez pas l'appareil avec les mains mouillées.
- Seul un technicien spécialisé peut remplacer la fiche secteur et / ou le cordon secteur.
- Si l'appareil est endommagé et donc les éléments internes sont visibles, ne branchez pas l'appareil, NE L'ALLUMEZ PAS. Contactez votre revendeur.
- Pour éviter tout risque d'incendie ou de décharge électrique, n'exposez pas l'appareil à la pluie ou à l'humidité.
- Seul un technicien habilité et spécialisé peut effectuer les réparations
- Branchez l'appareil à une prise secteur 220-240 Vac/50 Hz avec terre, avec un fusible 10-16 A.
- Pendant un orage ou en cas de non utilisation prolongée de l'appareil, débranchez l'appareil du secteur.
- En cas de non utilisation prolongée de l'appareil, de la condensation peut être créée. Avant de l'allumer, laissez l'appareil atteindre la température ambiante. Ne l'utilisez jamais dans des pièces humides ou en extérieur.
- Afin d'éviter tout accident en entreprise, vous devez respecter les conseils et instructions.
- N'allumez pas et n'éteignez pas l'appareil de manière répétée. Cela réduit sa durée de vie.
- Conservez l'appareil hors de la portée des enfants. Ne laissez pas l'appareil sans surveillance.
- N'utilisez pas d'aérosols pour nettoyer les interrupteurs. Les résidus créent des dépôts et de la graisse. En cas de dysfonctionnement, demandez conseil à un spécialiste.
- Ne forcez pas les réglages.
- L'appareil contient un haut-parleur pouvant engendrer des champs magnétiques. Tenez cet appareil à 60 cm au moins d'un téléviseur ou ordinateur.
- Si le produit comprend un accumulateur intégré plomb-acide, rechargez l'accumulateur tous les 3 mois en cas de non utilisation prolongée de l'appareil. Sinon, l'accumulateur pourrait être endommagé de manière permanente.
- Si l'accumulateur est endommagé, remplacez-le par un accumulateur de même type et déposez l'ancien accumulateur dans un container de recyclage adapté.
- Si l'appareil est tombé, faites-le toujours vérifier par un technicien avant de le rallumer.
- Pour nettoyer l'appareil, n'utilisez pas de produits chimiques qui abîment le revêtement, utilisez uniquement un tissu sec.
- Tenez toujours l'appareil éloigné de tout équipement électrique pouvant causer des interférences.
- Pour toute réparation, il faut impérativement utiliser des pièces d'origine, sinon il y a risque de dommages graves et / ou de radiations dangereuses.
- Eteignez toujours l'appareil avant de le débrancher du secteur et de tout autre appareil. Débranchez tous les cordons avant de déplacer l'appareil.
- Assurez-vous que le cordon secteur n'est pas abîmé si des personnes viennent à marcher dessus. Avant toute utilisation, vérifiez son état.
- La tension d'alimentation est de 220-240Vac/50 Hz. Vérifiez la compatibilité. Si vous voyagez, vérifiez que la tension d'alimentation du pays est compatible avec l'appareil.
- Conservez l'emballage d'origine pour pouvoir transporter l'appareil en toute sécurité.



Ce symbole doit attirer l'attention de l'utilisateur sur les tensions élevées présentes dans le boîtier de l'appareil, pouvant engendrer une décharge électrique.



Ce symbole doit attirer l'attention de l'utilisateur sur des instructions importantes détaillées dans la notice, elles doivent être lues et respectées.

Cet appareil porte le symbole CE. Il est interdit d'effectuer toute modification sur l'appareil. La certification CE et la garantie deviendraient caduques !

**NOTE:** Pour un fonctionnement normal de l'appareil, il doit être utilisé en intérieur avec une plage de température maximale autorisée entre 5°C/41°F et 35°C/95°F.



Ne jetez pas les produits électriques dans la poubelle domestique. Déposez-les dans une décharge. Demandez conseil aux autorisés ou à votre revendeur. Données techniques réservées. Les valeurs actuelles peuvent varier d'un produit à l'autre. Tout droit de modification réservé sans notification préalable.


*N'essayez pas de réparer l'appareil vous-même. Vous perdriez tout droit à la garantie. Ne faites aucune modification sur l'appareil. Vous perdriez tout droit à la garantie. La garantie deviendrait également caduque en cas d'accidents ou dommages causés par une utilisation inappropriée de l'appareil ou un non respect des consignes présentes dans cette notice. Power Dynamics ne pourrait être tenu responsable en cas de dommages matériels ou corporels causés par un non respect des consignes de sécurité et avertissements. Cela est également valable pour tous les dommages quelle que soit la forme.*

# DÉBALLAGE

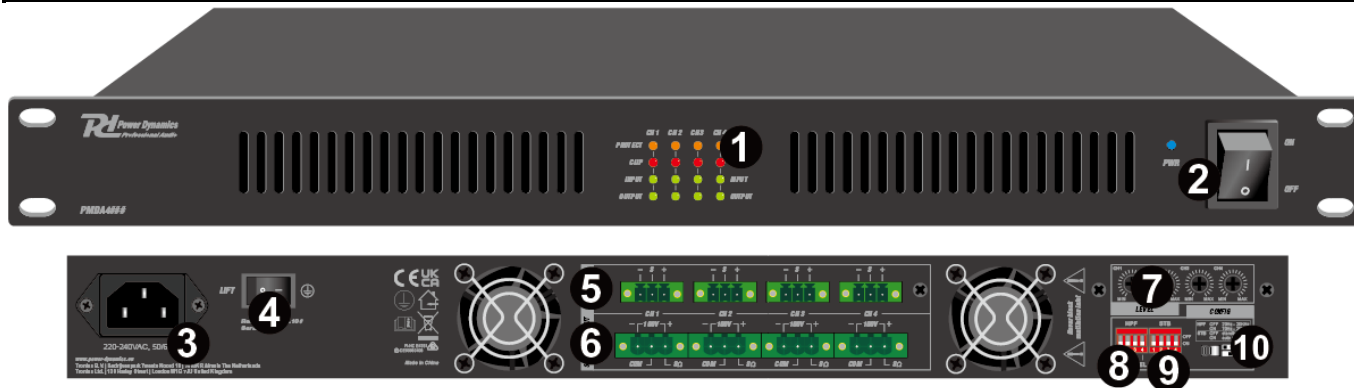
**ATTENTION !** Immédiatement après réception, vérifiez le contenu du carton et assurez-vous que tous les éléments sont bien présents et en bon état. Si besoin, faites les réserves nécessaires si le matériel ou les cartons sont endommagés. Si l'appareil doit être retourné, faites-le dans l'emballage d'origine. Si l'appareil a été exposé à des fluctuations importantes de températures (par exemple après le transport), ne l'allumez pas immédiatement. De la condensation peut survenir. Laissez l'appareil éteint le temps qu'il atteigne la température ambiante.

# ALIMENTATION

Vous trouvez sur l'étiquette à l'arrière de l'appareil, le type d'alimentation à utiliser. Vérifiez que la tension d'alimentation corresponde à celle mentionnée. Toute autre alimentation peut endommager l'appareil. Reliez l'appareil au secteur, il est prêt à être utilisé. En aucun cas, vous ne devez utiliser de dimmer ou d'alimentation réglable.

 Connectez toujours l'appareil à un circuit protégé (disjoncteur ou fusible). Assurez-vous que l'appareil soit correctement relié à la terre afin d'éviter tout risque d'électrocution ou d'incendie.

# VUE D'ENSEMBLE



- 1. DIODES D'INFORMATION SUR LE FONCTIONNEMENT**  
LED indiquant l'état de fonctionnement de l'amplificateur (protection, clip, signal d'entrée, signal de sortie).
- 2. INTERRUPTEUR MARCHÉ/ARRÊT**  
Pour allumer/éteindre l'amplificateur. Lorsqu'il est allumé, le voyant d'alimentation s'allume.
- 3. ENTRÉE D'ALIMENTATION**  
Prise pour brancher le cordon d'alimentation fourni.
- 4. GROUND / LIFT SWITCH**  
Commutateur permettant de choisir entre la mise à la terre et l'élévation. En position "lift", l'amplificateur élimine les ronflements et les bourdonnements indésirables en interrompant les boucles de masse entre les équipements.
- 5. ENTRÉE LIGNE**  
Bloc de connecteurs avec 4 prises d'entrée de ligne séparées. Prend en charge les entrées symétriques et asymétriques.
- 6. SORTIE DES HAUT-PARLEURS**  
Bloc de connexion avec 4 prises de sortie séparées. La sortie ligne 100V et la sortie 8Ω sont toutes deux prises en charge.  
**Connexion 100V:** fil positif vers le connecteur "+"  
Fil négatif au connecteur "-"  
**Connexion 8Ω:** fil positif au connecteur "8Ω"  
fil négatif au connecteur "com"
- 7. NIVEAU DE VOLUME**  
Tourner pour régler le volume d'entrée par canal.
- 8. HIGH PASS FILTER**  
Commutateurs "dip" pour activer/désactiver le filtre passe-haut pour tous les canaux séparément.
- 9. AUTO STANDBY**  
Les commutateurs "dip" permettent d'activer/désactiver la fonction de mise en veille automatique. Lorsqu'elle est activée, le canal passe en mode veille si aucun signal n'est détecté pendant 2 minutes. Lorsque le signal est détecté, l'amplificateur se "réveille" automatiquement.
- 10. INTERRUPTEUR DE TENSION**  
Commutateur pour permettre le fonctionnement de 70V et 100V.

Gratulujemy zakupu urządzenia marki Power Dynamics. Proszę o przeczytanie instrukcji przed użyciem urządzenia, aby jak najlepiej móc wykorzystać jego możliwości.

Przeczytaj tę instrukcję przed pierwszym użyciem urządzenia. Postępuj zgodnie z instrukcją, aby nie utracić gwarancji. Zwróć uwagę na wszystkie ostrzeżenia, aby uniknąć pożaru lub/oraz porażenia prądem. Naprawy mogą być przeprowadzane jedynie przez autoryzowany serwis. Zatrzymaj tę instrukcję na wypadek potrzeby w przyszłości.

- Przed rozpoczęciem użytkowania urządzenia należy zasięgnąć porady specjalisty. Przy pierwszym włączeniu urządzenia może pojawić się nieprzyjemny zapach. Jest to normalne i po chwili zniknie.
- Urządzenie zawiera części przewodzące napięcie. Dlatego NIE należy otwierać obudowy.
- Nie należy umieszczać metalowych przedmiotów ani wlewać płynów do urządzenia. Może to spowodować porażenie prądem elektrycznym i nieprawidłowe działanie.
- Nie należy umieszczać urządzenia w pobliżu źródeł ciepła, takich jak grzejniki itp. Nie umieszczać urządzenia na wibrującej powierzchni. Nie zakrywać otworów wentylacyjnych.
- Urządzenie nie nadaje się do pracy ciągłej.
- Należy zachować ostrożność z przewodem zasilającym i nie wolno go uszkodzić. Wadliwy lub uszkodzony przewód sieciowy może spowodować porażenie prądem elektrycznym i wadliwe działanie.
- Podczas odłączania urządzenia od gniazdka sieciowego należy zawsze wyciągać wtyczkę, a nie przewód.
- Nie należy podłączać ani odłączać urządzenia mokrymi rękami.
- Jeśli wtyczka i/lub przewód sieciowy są uszkodzone, należy je wymienić przez wykwalifikowanego technika.
- Jeśli urządzenie jest uszkodzone w takim stopniu, że widoczne są części wewnętrzne, NIE podłączać urządzenia do gniazdka sieciowego i NIE włączać urządzenia. Skontaktować się ze sprzedawcą.
- Aby uniknąć zagrożenia pożarem i porażeniem prądem, nie wystawiać urządzenia na działanie deszczu i wilgoci.
- Wszystkie naprawy powinny być wykonywane wyłącznie przez wykwalifikowanego technika.
- Podłączyć urządzenie do uziemionego gniazdka sieciowego (220-240Vac/50Hz) zabezpieczonego bezpiecznikiem 10-16A.
- Podczas burzy z piorunami lub jeśli urządzenie nie będzie używane przez dłuższy okres czasu, należy odłączyć je od sieci elektrycznej. Zasada jest taka sama: Gdy urządzenie nie jest używane, należy je odłączyć od sieci zasilającej.
- Jeśli urządzenie nie było używane przez dłuższy okres czasu, może dojść do kondensacji pary wodnej. Przed włączeniem urządzenie powinno osiągnąć temperaturę pokojową.
- Nigdy nie używać urządzenia w wilgotnych pomieszczeniach lub na zewnątrz.
- Aby zapobiec wypadkom w firmach, należy postępować zgodnie z obowiązującymi wytycznymi i instrukcjami.
- Nie należy wielokrotnie włączać i wyłączać urządzenia. Skracca to żywotność urządzenia.
- Przechowywać urządzenie w miejscu niedostępnym dla dzieci. Nie pozostawiać urządzenia bez nadzoru.
- Do czyszczenia przełączników nie używać sprayów czyszczących. Pozostałości tych sprayów powodują osadzanie się kurzu i smaru. W przypadku awarii należy zawsze zasięgnąć porady specjalisty.
- Nie wolno wymuszać używania elementów sterujących.
- Wewnątrz urządzenia znajduje się głośnik, który może powodować pole magnetyczne. Urządzenie należy trzymać w odległości co najmniej 60 cm od komputera lub telewizora.
- Jeśli ten produkt ma wbudowany akumulator kwasowo-ołowiowy. Jeśli nie zamierzasz używać produktu przez dłuższy okres czasu, ładuj go co 3 miesiące. W przeciwnym razie bateria może ulec trwałemu uszkodzeniu.
- Jeśli bateria jest uszkodzona, należy wymienić ją na baterię o tej samej specyfikacji. Uszkodzoną baterię należy utylizować w sposób przyjazny dla środowiska.
- Jeśli urządzenie upadło, przed ponownym włączeniem należy je sprawdzić przez wykwalifikowanego technika.
- Do czyszczenia urządzenia nie należy używać środków chemicznych. Uszkodzą one lakier. Urządzenie należy czyścić wyłącznie suchą ściereczką.
- Trzymać z dala od sprzętu elektronicznego, który może powodować zakłócenia.
- Do napraw należy używać wyłącznie oryginalnych części zamiennych, w przeciwnym razie może dojść do poważnych uszkodzeń i/lub niebezpiecznego promieniowania.
- Przed odłączeniem urządzenia od sieci elektrycznej i/lub innych urządzeń należy je wyłączyć. Przed przeniesieniem urządzenia należy odłączyć wszystkie przewody i kable.
- Upewnić się, że przewód zasilający nie może zostać uszkodzony, gdy ludzie chodzą po nim. Przed każdym użyciem należy sprawdzić przewód sieciowy pod kątem uszkodzeń i usterek!
- Napięcie sieciowe wynosi 220-240Vac/50Hz. Sprawdź, czy gniazdo zasilania pasuje. W przypadku podróży należy upewnić się, że napięcie sieciowe w danym kraju jest odpowiednie dla tego urządzenia.
- Należy zachować oryginalne opakowanie, aby umożliwić bezpieczny transport urządzenia.



Ten znak zwraca uwagę użytkownika na wysokie napięcie, które jest obecne w środku obudowy urządzenia. Napięcie jest wystarczające, aby porazić użytkownika.



Ten znak zwraca uwagę użytkownika do ważnych informacji, które znajdują się w instrukcji. Informacje te powinny być przeczytane oraz uwzględnione w codziennym użytkowaniu

Urządzenie posiada certyfikat CE. **Nie wolno** wprowadzać żadnych zmian w urządzeniu. Każda modyfikacja sprzętu spowoduje utratę certyfikatu CE oraz gwarancji!

**UWAGA:** Urządzenie może funkcjonować w pomieszczeniach o temperaturze pomiędzy 5°C/41°F oraz 35°C/95°F.



**WAŻNA INFORMACJA:** Urządzenia elektryczne muszą być składowane w miejscach do tego przeznaczonych. Sprawdź, gdzie w Twojej okolicy znajduje się najbliższe centrum recyklingu. Specyfikacja techniczna poszczególnych urządzeń może się nieznacznie różnić. Specyfikacja może ulec zmianom bez powiadomień.


*Nie próbuj dokonywać żadnych napraw samodzielnie, to spowoduje unieważnienie gwarancji. Gwarancja nie dotyczy uszkodzeń spowodowanych niewłaściwym użytkowaniem sprzętu, niezgodnie z instrukcją. Power Dynamics nie jest odpowiedzialny za uszczerbek na zdrowiu oraz kontuzje spowodowane niestosowaniem się do zaleceń bezpieczeństwa. Dotyczy to wszelakich*

# INSTRUKCJA ROZPAKOWYWANIA

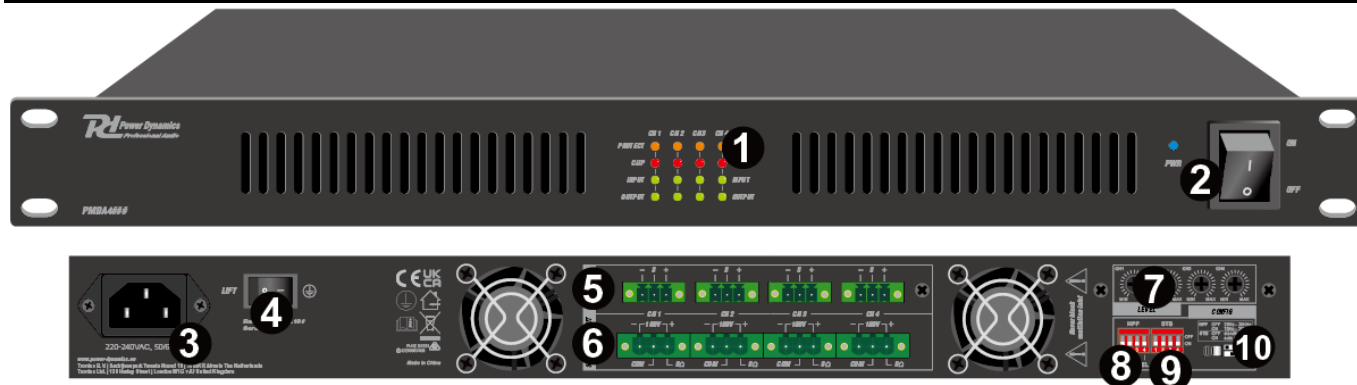
**OSTRZEŻENIE!** Natychmiast po odbiorze urządzenia, ostrożnie otwórz karton ochronny, oraz sprawdź zawartość i stan techniczny przedmiotu. Niezwłocznie powiadom kuriera oraz zachowaj opakowanie zewnętrzne do kontroli, jeśli jakkolwiek element zawartości wygląda na zniszczony w transporcie lub nosi objawy złego traktowania paczki. W takim wypadku należy niezwłocznie odesłać sprzęt do producenta. Sprzęt należy wysłać w oryginalnym opakowaniu. Jeśli urządzenie było wystawione na działanie niskich temperatur (np. podczas transportu), nie uruchamiaj go od razu. Powstałe zjawisko kondensacji wody może uszkodzić urządzenie. Pozostaw urządzenie wyłączone, dopóki nie osiągnie temperatury pokojowej.

## ZASILANIE

Na naklejce z tyłu urządzenia znajduje się oznaczenie dotyczące rodzaju zasilania. Sprawdź, czy napięcie w gniazdku zgadza się z wymaganym przez producenta. Złe napięcie może spowodować nienaprawialne uszkodzenie urządzenia.

 Zawsze podłączaj urządzenie do zabezpieczonego obwodu elektrycznego (za pomocą bezpiecznika lub wyłącznika instalacyjnego). Upewnij się, że urządzenie jest uziemione, aby uniknąć pożaru lub śmiertelnego porażenia prądem.

## PRZEGLĄD



- 1. DIODY LED INFORMACJI O PRACY**  
Diody LED pokazujące stan pracy wzmacniacza (zabezpieczenie, zacisk, sygnał wejściowy, sygnał wyjściowy).
- 2. WŁĄCZNIK/WYŁĄCZNIK ZASILANIA**  
Przełącznik do włączania/wyłączania wzmacniacza. Po włączeniu zaświeci się dioda LED zasilania.
- 3. WEJŚCIE ZASILANIA**  
Gniazdo do podłączenia dostarczonego przewodu zasilającego.
- 4. GROUND / LIFT SWITCH**  
Przełącznik umożliwiający wybór pomiędzy uziemieniem a podniesieniem. W pozycji lift wzmacniacz eliminuje niepożądane brumy i buczenia poprzez przerwanie pętli masy pomiędzy urządzeniami.
- 5. WEJŚCIE LINIOWE**  
Blok złączy z 4 oddzielnymi gniazdami wejść liniowych. Obsługuje zarówno wejścia zbalansowane, jak i niezbalansowane.
- 6. WYJŚCIE GŁOŚNIKOWE**  
Blok złączy z 4 oddzielnymi gniazdami wyjściowymi. Obsługiwane jest zarówno wyjście liniowe 100 V, jak i wyjście 8Ω.  
**Połączenie 100 V:** przewód dodatni do złącza "+"  
przewód ujemny do złącza "-"  
**Połączenie 8Ω:** przewód dodatni do złącza "8Ω"  
przewód ujemny do złącza "com"
- 7. POZIOM GŁOŚNOŚCI**  
Obróć, aby dostosować głośność wejściową dla każdego kanału.
- 8. HIGH PASS FILTER**  
Przełączniki "Dipswitch" do włączania/wyłączania filtra górnoprzepustowego dla wszystkich kanałów oddzielnie.
- 9. AUTO STANDBY**  
Przełączniki "Dipswitch" do włączania/wyłączania funkcji automatycznego czuwania. Po jej włączeniu kanał przejdzie w tryb czuwania, gdy przez 2 minuty nie zostanie wykryty żaden sygnał. Po wykryciu sygnału wzmacniacz "obudzi się" automatycznie.
- 10. PRZEŁĄCZNIK NAPIĘCIA**  
Przełącznik umożliwiający pracę zarówno z napięciem 70 V, jak i 100 V.

Gratulujeme ke koupi tohoto produktu Power Dynamics. Před použitím výrobku si pečlivě přečtěte tento návod, abyste mohli plně využívat všechny jeho funkce.

Před použitím přístroje si přečtěte tuto příručku. Postupujte podle pokynů, aby nedošlo ke zneplatnění záruky. Přijměte veškerá preventivní opatření, abyste zabránili požáru nebo úrazu elektrickým proudem. Opravy smí provádět pouze kvalifikovaný technik, aby nedošlo k úrazu elektrickým proudem. Návod si uschovejte pro budoucí použití.

- Před použitím přístroje se poradte s prodávajícím. Při prvním zapnutí jednotky může dojít k zápachu. To je normální a po chvíli to zmizí.
- Přístroj obsahuje části pod napětím. Proto neotvírejte jeho kryt.
- Neumisťujte do přístroje kovové předměty a nelijte na ni tekutiny. Mohlo by dojít k úrazu elektrickým proudem a poruše.
- Neumisťujte jednotku do blízkosti zdrojů tepla, jako jsou radiátory apod.
- Neumisťujte jednotku na vibrující povrch. Nezakrývejte ventilační otvory.
- Jednotka není vhodná pro trvalé používání.
- S napájecím kabelem buďte opatrní a nepoškozujte jej. Vadný nebo poškozený napájecí kabel může způsobit úraz elektrickým proudem, nebo poruchu.
- Při odpojování zařízení od zásuvky vždy tahejte za zástrčku, nikdy ne za kabel.
- Nezapojujte a neodpojujte přístroj mokřkýma rukama.
- Pokud je poškozena zástrčka a / nebo napájecí kabel, musí být opraveny kvalifikovaným technikem.
- Pokud je jednotka poškozena do takové míry, že jsou vidět vnitřní části, NEZAPOJUJTE jednotku do zásuvky ani ji NEZAPÍNEJTE. Kontaktujte svého prodejce. NEPŘIPOJUJTE jednotku k reostatu nebo stmívači.
- Aby nedošlo k požáru, nebo úrazu elektrickým proudem, nevystavujte jednotku dešti a vlhkosti.
- Všechny opravy musí provádět pouze kvalifikovaný technik.
- Připojte přístroj k uzemněné síťové zásuvce (220 - 240 V, střídavý / 50 Hz) chráněné pojistkou 10 - 16 A.
- Během bouřky nebo pokud nebudete jednotku delší dobu používat, odpojte ji od elektrické sítě. Pokud zařízení nepoužíváte, odpojte jej od elektrické sítě.
- Pokud jednotku nebudete delší dobu používat, může dojít ke kondenzaci vlhkosti. Než přístroj zapnete, nechejte jej dosáhnout pokojovou teplotu. Nikdy nepoužívejte jednotku ve vlhkých místnostech nebo venku.
- Abyste předešli nehodám na veřejnosti, musíte postupovat podle příslušných pokynů a instrukcí.
- Zařízení opakovaně nezapínejte a nevypínejte. Tím se zkracuje jeho životnost.
- Uchovávejte jednotku mimo dosah dětí. Nenechávejte jednotku bez dozoru.
- K čištění spínačů nepoužívejte čisticí spreje. Zbytky těchto sprejů způsobují, že se na spínačích usazuje prach a mastnota. V případě poruchy vždy vyhledejte radu od odborníka.
- Na ovládací prvky netlačte silou.
- Tato jednotka má uvnitř reproduktor, který může způsobit magnetické pole. Udržujte proto toto zařízení ve vzdálenosti alespoň 60 cm od počítače nebo televize.
- Pokud má tato jednotka vestavěnou dobíjecí baterii, tak ji dobijte alespoň 1x za 3 měsíce. Jinak může dojít k poškození baterie.
- Pokud je baterie poškozená, vyměňte ji za baterii se stejnými specifikacemi. Poškozenou baterii zlikvidujte ekologicky.
- Pokud Vám přístroj upadnul, nechte ho před opětovným zapnutím zkontrolovat kvalifikovaným technikem.
- K čištění jednotky nepoužívejte chemikálie. Poškozují lak. Jednotku čistěte pouze suchým hadříkem.
- Uchovávejte mimo dosah elektronických zařízení, která mohou způsobovat rušení.
- K opravám používejte pouze originální náhradní díly, jinak může dojít k vážnému poškození nebo nebezpečnému záření.
- Před odpojením od sítě nebo od jiného zařízení přístroj vypněte. Před přemísťováním přístroje odpojte všechny napájecí i jiné kabely.
- Zajistěte, aby nemohlo dojít k poškození síťového kabelu, když po něm lidé kráčí. Před každým použitím zkontrolujte přívodní kabel, zda není poškozený nebo vadný!
- Síťové napětí je 220 – 240 V, AC / 50Hz. Zkontrolujte, zda se napětí v zásuvce shoduje. Pokud cestujete, zkontrolujte, zda je v dané zemi pro tuto jednotku vhodné síťové napětí.
- Uschovejte originální obalový materiál, abyste mohli jednotku v případě potřeby přepravit v bezpečných podmínkách.



Tento znak upozorňuje uživatele na vysokému napětí, které je uvnitř přístroje a které je dostatečně velké, aby způsobilo nebezpečí úrazu elektrickým proudem.



Tento znak upozorňuje uživatele na důležité pokyny obsažené v této příručce, kterou by si měl před používáním přečíst a dodržovat.

Jednotka má certifikát CE. Na jednotce je zakázáno provádět jakékoli změny. Certifikát CE by tím pozbyl platnost a zboží by přišlo o záruku!

**POZNÁMKA:** Aby bylo zajištěno, že jednotka bude fungovat normálně, musí být používána v místnostech s teplotou mezi 5 °C a 35 °C.



Elektrické výrobky se nesmí ukládat do domácího odpadu. Přineste je, prosím, do recyklačního centra. Zeptejte se místních úřadů nebo prodejce na postup. Specifikace jsou typické. Skutečné hodnoty se mohou z jedné jednotky na druhou mírně změnit. Specifikace lze změnit bez předchozího upozornění.

*Nepokoušejte se sami provádět žádné opravy. To by zneplatnilo vaši záruku. Na jednotce neprovádějte žádné změny. Tím by také zanikla vaše záruka. Záruka se nevztahuje na nehody nebo škody způsobené nevhodným použitím nebo nerespektováním varování obsažených v této příručce. Power Dynamics nemůže nést odpovědnost za zranění osob způsobená nerespektováním bezpečnostních doporučení a varování. To platí také pro všechny škody v jakékoli formě.*

## POKYNY PO VYBALENÍ

**POZOR!** Ihned po obdržení produktu pečlivě vybalte krabici, zkontrolujte obsah, zda jsou všechny součásti přítomny a zda jsou v bezvadném stavu. Okamžitě informujte přepravce i prodejce a uschovejte obal ke kontrole, pokud se objeví nějaké známky poškození, nebo pokud obal samotný vykazuje známky nesprávné manipulace. Ponechte si veškerý původní balicí materiál. V případě, že produkt bude muset být vrácen do továrny, je důležité, aby byl vrácen a zabalen v původní krabici. Pokud bylo zařízení vystaveno drastickým výkyvům teploty (např. v rámci přepravy), nezapínejte jej okamžitě. Vznikající kondenzovaná voda může poškodit vaše zařízení. Nechejte zařízení vypnuté, dokud nedosáhne pokojové teploty.

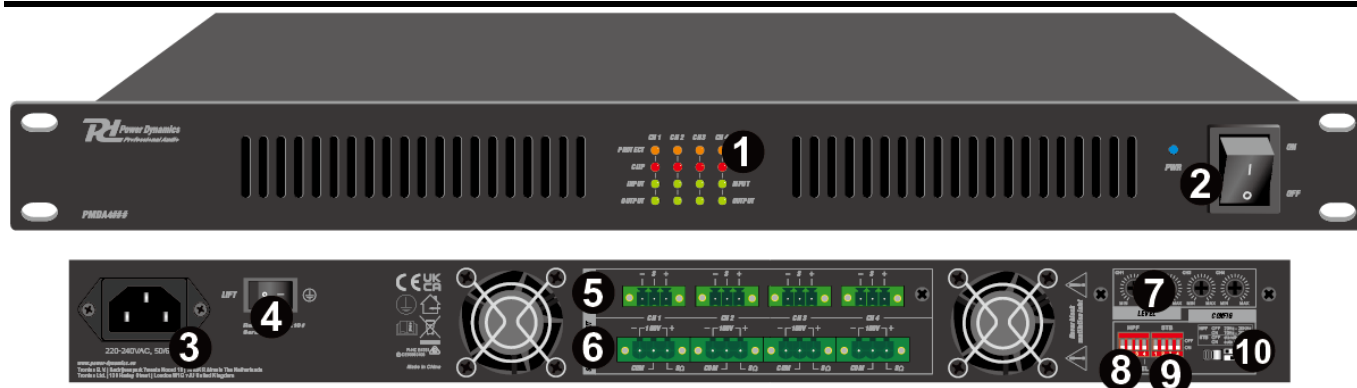
## NAPÁJENÍ

Štítek na zadní/spodní straně výrobku udává síťové napětí, ke kterému musí být výrobek připojen. Zkontrolujte, zda síťové napětí odpovídá tomuto napětí. Jiné než uvedené napětí může způsobit neopravitelné poškození přístroje. Přístroj musí být také připojen přímo k síťovému napětí a nesmí být použit žádný stmívač nebo nastavitelný zdroj napájení.



Přístroj vždy připojujte k chráněnému obvodu (jističi nebo pojistka). Ujistěte se, že má zařízení vhodné elektrické uzemnění, abyste předešli riziku úrazu elektrickým proudem nebo požáru.

## PŘEHLED



- 1. PROVOZNÍ INFO LED DIODY**  
LED diody zobrazující pracovní stav zesilovače (ochrana, clip, vstupní signál, výstupní signál).
- 2. VYPÍNAČ NAPÁJENÍ**  
Přepínač pro zapnutí/vypnutí zesilovače. Po zapnutí se rozsvítí kontrolka napájení.
- 3. NAPÁJECÍ VSTUP**  
Zásuvka pro připojení dodaného napájecího kabelu.
- 4. GROUND / LIFT SWITCH**  
Přepínač pro volbu mezi pozemním a výtahovým systémem. V poloze lift zesilovač eliminuje nežádoucí brum a bzučení tím, že přeruší zemní smyčky mezi zařízeními.
- 5. LINKOVÝ VSTUP**  
Blok konektorů se 4 samostatnými linkovými vstupními zásuvkami. Podporuje symetrický i nesymetrický vstup.
- 6. VÝSTUP REPRODUKTORU**  
Blok konektorů se 4 samostatnými výstupními zásuvkami. Podporován je jak 100V linkový výstup, tak 8Ω výstup.  
**Připojení 100 V:** kladný vodič do konektoru "+"  
záporný vodič do konektoru "-"  
**Připojení 8Ω:** kladný vodič ke konektoru "8Ω"  
záporný vodič ke konektoru "com"
- 7. ÚROVEŇ HLASITOSTI**  
Otáčením nastavte vstupní hlasitost pro každý kanál.
- 8. HORNÍ PROPUST (HIGH PASS)**  
Přepínače pro zapnutí/vypnutí horní propusti pro všechny kanály zvlášť.
- 9. AUTO STANDBY**  
Přepínače pro zapnutí/vypnutí funkce automatického pohotovostního režimu. Pokud je tato funkce povolena, kanál přejde do pohotovostního režimu, když po dobu 2 minut není detekován žádný signál. Po detekci signálu se zesilovač automaticky "probudí".
- 10. PŘEPÍNAČ NAPĚTÍ**  
Přepínač umožňující provoz 70 V i 100 V.

**TECHNICAL SPECIFICATION / TECHNISCHE SPECIFICATIE / TECHNISCHE DATEN / ESPECIFICACIONES TÉCNICAS / SPÉCIFICATIONS TECHNIQUES / SPECYFIKACJA TECHNICZNA / TECHNICKÁ SPECIFIKACE**

	<b>PMDA4120</b>	<b>PMDA4240</b>	<b>PMDA4500</b>
<b>Ref.nr.</b>	<b>954.100</b>	<b>954.102</b>	<b>954.104</b>
Output power: RMS	480W	960W	2000W
Impedance	100V, 8Ohm		
Frequency response	20Hz-20KHz / 70Hz-10KHz		
Signal-to-noise ratio	>80dB		
Power supply	100-240VAC 50/60Hz		
Input level: Line	750mV		
THD	<0.1%		
Dimensions (L x W x H)	375 x 482 x 44mm		
Weight	6,45kg	8,30kg	9,20kg

The specifications are typical. The actual values can slightly change from one unit to the other. Specifications can be changed without prior notice.

The products referred to in this manual conform to the European Community Directives to which they are subject:

**European Union**

Tronios B.V.,  
Bedrijvenpark Twente Noord 18,  
7602KR Almelo, The Netherlands

2014/35/EU  
2014/30/EU  
2011/65/EC



**United Kingdom**

Tronios Ltd.,  
130 Harley Street,  
London W1G 7JU, United Kingdom

S.I. 2016:1101  
S.I. 2016:1091  
S.I. 2012:3032



Specifications and design are subject to change without prior notice.

**[www.tronios.com](http://www.tronios.com)**

Copyright © 2023 by Tronios The Netherlands