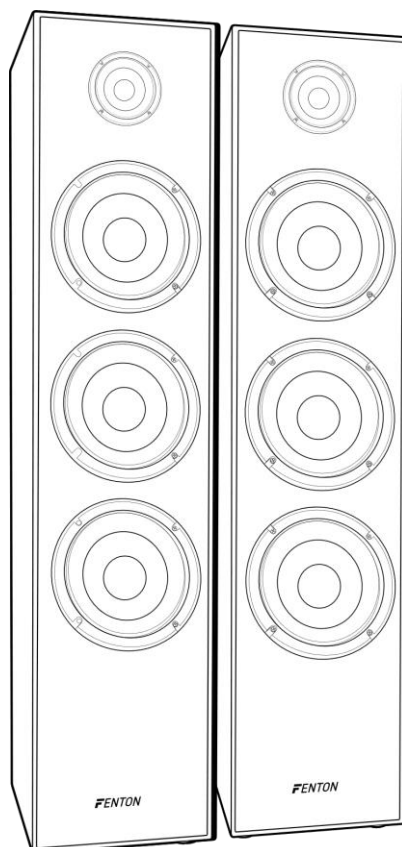




SHF80 Tower Speaker

Ref. nr.: 100.282 & 100.284



INSTRUCTION MANUAL
GEBRUIKSAANWIJZING
BEDIENUNGSANLEITUNG
MANUAL DE INSTRUCCIONES
MANUEL D'INSTRUCTIONS
INSTRUKCJA OBSŁUGI

V1.3

Congratulations to the purchase of this Fenton product. Please read this manual thoroughly prior to using the unit in order to benefit fully from all features.

Read the manual prior to using the unit. Follow the instructions in order not to invalidate the warranty. Take all precautions to avoid fire and/or electrical shock. Repairs must only be carried out by a qualified technician in order to avoid electrical shock. Keep the manual for future reference.

- Prior to using the unit, please ask advice from a specialist. When the unit is switched on for the first time, some smell may occur. This is normal and will disappear after a while.
- The unit contains voltage carrying parts. Therefore do NOT open the housing.
- Do not place metal objects or pour liquids into the unit. This may cause electrical shock and malfunction.
- Do not place the unit near heat sources such as radiators, etc. Do not place the unit on a vibrating surface. Do not cover the ventilation holes.
- The unit is not suitable for continuous use.
- Be careful with the mains lead and do not damage it. A faulty or damaged mains lead can cause electrical shock and malfunction.
- When unplugging the unit from a mains outlet, always pull the plug, never the lead.
- Do not plug or unplug the unit with wet hands.
- If the plug and/or the mains lead are damaged, they need to be replaced by a qualified technician.
- If the unit is damaged to such an extent that internal parts are visible, do NOT plug the unit into a mains outlet and DO NOT switch the unit on. Contact your dealer. Do NOT connect the unit to a rheostat or dimmer.
- To avoid fire and shock hazard, do not expose the unit to rain and moisture.
- All repairs should be carried out by a qualified technician only.
- Connect the unit to an earthed mains outlet (220-240Vac/50Hz) protected by a 10-16A fuse.
- During a thunderstorm or if the unit will not be used for a longer period of time, unplug it from the mains. The rule is: Unplug it from the mains when not in use.
- If the unit has not been used for a longer period of time, condensation may occur. Let the unit reach room temperature before you switch it on. Never use the unit in humid rooms or outdoors.
- To prevent accidents in companies, you must follow the applicable guide lines and follow the instructions.
- Do not repeatedly switch the fixture on and off. This shortens the life time.
- Keep the unit out of the reach of children. Do not leave the unit unattended.
- Do not use cleaning sprays to clean switches. The residues of these sprays cause deposits of dust and grease. In case of malfunction, always seek advice from a specialist.
- Do not force the controls.
- This unit is with speaker inside which can cause magnetic field. Keep this unit at least 60cm away from computer or TV.
- If this unit have a built-in lead-acid rechargeable battery. Please recharge the battery every 3 months if you are not going to use the unit for a long period of time. Or the battery may be damaged.
- If the battery is damaged please replace with same specifications battery. And dispose the damaged battery environment friendly.
- If the unit has fallen, always have it checked by a qualified technician before you switch the unit on again.
- Do not use chemicals to clean the unit. They damage the varnish. Only clean the unit with a dry cloth.
- Keep away from electronic equipment that may cause interference.
- Only use original spares for repairs, otherwise serious damage and/or dangerous radiation may occur.
- Switch the unit off prior to unplugging it from the mains and/or other equipment. Unplug all leads and cables prior to moving the unit.
- Make sure that the mains lead cannot be damaged when people walk on it. Check the mains lead before every use for damages and faults!
- The mains voltage is 220-240Vac/50Hz. Check if power outlet match. If you travel, make sure that the mains voltage of the country is suitable for this unit.
- Keep the original packing material so that you can transport the unit in safe conditions.



This mark attracts the attention of the user to high voltages that are present inside the housing and that are of sufficient magnitude to cause a shock hazard.



This mark attracts the attention of the user to important instructions that are contained in the manual and that he should read and adhere to.

The unit has been certified CE. It is prohibited to make any changes to the unit. They would invalidate the CE certificate and their guarantee!

NOTE: To make sure that the unit will function normally, it must be used in rooms with a temperature between 5°C/41°F and 35°C/95°F.



Electric products must not be put into household waste. Please bring them to a recycling centre. Ask your local authorities or your dealer about the way to proceed. The specifications are typical. The actual values can slightly change from one unit to the other. Specifications can be changed without prior notice.

Do not attempt to make any repairs yourself. This would invalid your warranty. Do not make any changes to the unit. This would also invalid your warranty. The warranty is not applicable in case of accidents or damages caused by inappropriate use or disrespect of the warnings contained in this manual. Fenton cannot be held responsible for personal injuries caused by a disrespect of the safety recommendations and warnings. This is also applicable to all damages in whatever form.

Hartelijk dank voor de aanschaf van dit Fenton product. Neemt u a.u.b. een paar momenten de tijd om deze handleiding zorgvuldig te lezen, aangezien wij graag willen dat u onze producten snel en volledig gebruikt.

Lees deze handleiding eerst door alvorens het product te gebruiken. Volg de instructies op anders zou de garantie wel eens kunnen vervallen. Neem ook altijd alle veiligheidsmaatregelen om brand en/of een elektrische schok te voorkomen. Tevens is het ook raadzaam om reparaties / modificaties e.d. over te laten aan gekwalificeerd personeel om een elektrische schok te voorkomen. Bewaar deze handleiding ook voor toekomstig gebruik.

- Bewaar de verpakking zodat u indien het apparaat defect is, dit in de originele verpakking kunt opsturen om beschadigingen te voorkomen.
- Voordat het apparaat in werking wordt gesteld, altijd eerst een deskundige raadplegen. Bij het voor de eerste keer inschakelen kan een bepaalde reuk optreden. Dit is normaal en verdwijnt na een poos.
- In het apparaat bevinden zich onder spanning staande onderdelen; open daarom NOOIT dit apparaat.
- Plaats geen metalen objecten en mors geen vloeistof in het effect. Dit kan leiden tot elektrische schokken of defecten.
- Toestel niet opstellen in de buurt van warmtebronnen zoals radiatoren etc. en niet op een vibrerende onder- grond plaatsen. Dek ventilatieopeningen nooit af.
- Het apparaat is niet geschikt voor continu gebruik.
- Wees voorzichtig met het netsnoer en beschadig deze niet. Als het snoer kapot of beschadigd is, kan dit leiden tot elektrische schokken of defecten.
- Als u de stekker uit het stopcontact neemt, trek dan niet aan het snoer, maar aan de stekker.
- Om brand of elektrische schok te voorkomen, dient u dit apparaat niet bloot te stellen aan regen of vocht.
- Verwijder of plaats een stekker nooit met natte handen resp. uit en in het stopcontact.
- Indien zowel de stekker en/of netsnoer als snoeringang in het apparaat beschadigd zijn dient dit door een vakman hersteld te worden.
- Indien het apparaat zo beschadigd is dat inwendige (onder)delen zichtbaar zijn mag de stekker NOOIT in het stopcontact worden geplaatst en het apparaat NOOIT worden ingeschakeld. Neem in dit geval contact op met de dealer.
- Sluit het apparaat nooit op een dimmer aan.
- Reparatie aan het apparaat dient te geschieden door een vakman of een deskundige.
- Sluit het apparaat alleen aan op een 220-240VAC / 50Hz (geaard) stopcontact, verbonden met een 10-16A meterkastgroep.
- Bij onweer altijd de stekker uit het stopcontact halen, zo ook wanneer het apparaat voor een langere tijd niet gebruikt wordt. Stelregel: Bij geen gebruik stekker verwijderen.
- Als u het apparaat lang niet gebruikt heeft en het weer wil gebruiken kan er condens ontstaan; laat het apparaat eerst op kamertemperatuur komen alvorens het weer in werking te stellen.
- Apparaat nooit in vochtige ruimten en buiten gebruiken.
- Om ongevallen in bedrijven te voorkomen moet rekening worden gehouden met de daarvoor geldende richtlijnen en moeten de aanwijzingen/waarschuwingen worden gevolgd.
- Het apparaat buiten bereik van kinderen houden. Bovendien mag het apparaat nooit onbeheerd gelaten worden.
- Gebruik geen schoonmaakspray om de schakelaars te reinigen. Restanten van deze spray zorgen ervoor dat smeer en stof ophopen. Raadpleeg bij storing te allen tijde een deskundige.
- Gebruik geen overmatige kracht bij het bedienen van het apparaat.
- Dit apparaat kan magnetisch veld veroorzaken. Houd dit apparaat ten minste 60 cm afstand van de computer of tv.
- Indien voorzien van accu, laad de accu elke 3 maanden als u het apparaat voor een langere periode niet gebruikt. De batterij kan worden beschadigd.
- Bij een ongeval met dit product altijd eerst een deskundige raadplegen alvorens opnieuw te gebruiken.
- Tracht het apparaat niet schoon te maken met chemische oplossingen. Dit kan de lak beschadigen. Gebruik een droge doek om schoon te maken.
- Blijf uit de buurt van elektronische apparatuur die bromstoringen zouden kunnen veroorzaken.
- Bij reparatie dienen altijd originele onderdelen te worden gebruikt om onherstelbare beschadigingen en/of ontoelaatbare straling te voorkomen.
- Schakel eerst het toestel uit voordat u het netsnoer verwijdert. Verwijder netsnoer en aansluitsnoeren voordat u dit product gaat verplaatsen.
- Zorg ervoor dat het netsnoer niet beschadigd/defect kan raken wanneer mensen erover heen lopen. Het netsnoer vóór ieder gebruik controleren op breuken/defecten!
- In Nederland/België is de netspanning 220-240Vac/50Hz. Indien u reist (en u neemt het apparaat mee) informeer dan naar de netspanning in het land waar u verblijft.



Deze markering wordt weergegeven om u erop attent te maken dat een levensgevaarlijke spanning in het product aanwezig is en dat bij aanraking van deze delen een elektrische schok wordt verkregen.



Deze instructiemarkering wordt weergegeven om u erop te wijzen dat de instructie zeer belangrijk is om te lezen en/of op te volgen.

OPMERKING: Om zeker te zijn van een correcte werking, dient u dit apparaat in een ruimte te gebruiken waar de temperatuur tussen de 5°C/41°F en 35°C/95°F ligt.



Raadpleeg eventueel www.wecycle.nl en/of www.vrom.nl v.w.b. het afdanken van elektronische apparaten in het kader van de WEEE-regeling. Vele artikelen kunnen worden gerecycled, gooi ze daarom niet bij het huisvuil maar lever ze in bij een gemeentelijk depot of uw dealer. Lever ook afgedankte batterijen in bij uw gemeentelijk depot of bij de dealer, zie www.stibat.nl

Alle (defecte) artikelen dienen gedurende de garantieperiode altijd retour te worden gezonden in de originele verpakking. Voer zelf geen reparaties uit aan het toestel; in elk geval vervalt de totale garantie. Ook mag het toestel niet eigenmachtig worden gemodificeerd, ook in het geval vervalt de totale garantie. Ook vervalt de garantie bij ongevallen en beschadigingen in elke vorm t.g.v. onoordeelkundig gebruik en het niet in acht nemen van het gestelde in deze gebruiksaanwijzing. Tevens aanvaardt Fenton geen enkele aansprakelijkheid in geval van persoonlijke ongelukken als gevolg van het niet naleven van veiligheidsinstructies en waarschuwingen. Dit geldt ook voor gevolgschade in welke vorm dan ook.

Vielen Dank für den Kauf dieses Fenton gerat. Nehmen Sie sich einen Augenblick Zeit, um diese Anleitung sorgfältig durchzulesen, damit sie die Möglichkeiten, die unser Produkt bietet, sofort voll ausnutzen können.

Lesen Sie erst die Anleitung vollständig vor der ersten Inbetriebnahme durch. Befolgen Sie die Anweisung, da sonst jeglicher Garantieanspruch verfällt. Treffen Sie stets alle Sicherheits-vorkehrungen um Feuer und/oder Stromschlag zu vermeiden. Reparaturen dürfen nur von qualifiziertem Fachpersonal ausgeführt werden, um Stromschlag zu vermeiden. Bewahren Sie diese Anleitung für spätere Bezugnahme auf.

- Bewahren Sie die Verpackung auf, um das Gerät im Bedarfsfall sicher transportieren zu können.
 - Bevor das Gerät in Betrieb genommen wird, muss es erst von einem Fachmann überprüft werden. Bei der ersten Benutzung kann etwas Geruch auftreten. Das ist normal und verschwindet nach einer Weile
 - Das Gerät enthält unter Spannung stehende Teile. Daher NIEMALS das Gehäuse öffnen.
 - Keine Metallgegenstände oder Flüssigkeiten ins Gerät dringen lassen. Sie können zu Stromschlag und Defekten führen.
 - Gerät nicht in der Nähe von Wärmequellen wie Heizkörpern aufstellen. Nicht auf eine vibrierende Oberfläche stellen. Niemals die Belüftungsschlitze abdecken.
 - Das Gerät ist nicht für Dauerbetrieb geeignet.
 - Gehen Sie vorsichtig mit dem Netzkabel um und beschädigen Sie es nicht. Eine beschädigte Netzschnur kann zu Stromschlag und Defekten führen.
 - Wenn Sie das Gerät vom Netz trennen, immer am Stecker ziehen, niemals an der Schnur.
 - Um Feuer und Stromschlag zu vermeiden, das Gerät vor Regen und Feuchtigkeit schützen.
 - Den Stecker nie mit nassen Händen in eine Netzsteckdose stecken oder abziehen.
 - Wenn sowohl der Stecker und/oder die Netzschnur bzw. der Kabeleintritt ins Gerät beschädigt sind, müssen sie von einem Fachmann repariert werden.
 - Wenn das Gerät so beschädigt ist, dass Innenteile sichtbar sind, darf der Stecker NICHT in eine Steckdose gesteckt werden und das Gerät darf NICHT eingeschaltet werden. Wenden Sie sich in dem Fall an Ihren Fachhändler. Das Gerät darf nicht an einen Dimmer angeschlossen werden.
 - Reparaturen dürfen nur von einem Fachmann oder Sachverständigen ausgeführt werden.
 - Das Gerät nur an eine geerdete 10-16A Netzsteckdose mit 220-240V AC/50Hz Spannung anschließen.
 - Bei Gewitter oder längerem Nichtgebrauch den Netzstecker abziehen. Die Regel gilt: Bei Nichtgebrauch Netzstecker abziehen.
 - Wenn das Gerät längere Zeit nicht benutzt wurde, kann sich Kondenswasser gebildet haben. Lassen Sie das Gerät erst auf Zimmertemperatur kommen, bevor Sie es einschalten.
- Das Gerät nicht in feuchten Räumen oder im Freien benutzen.
 - Um Unfällen in der Öffentlichkeit vorzubeugen, müssen die geltenden Richtlinien beachtet und die Anweisungen/Warnungen befolgt werden.
 - Niemals das Gerät kurz hintereinander ein- und ausschalten. Dadurch verkürzt sich die Lebensdauer erheblich.
 - Das Gerät außerhalb der Reichweite von Kindern halten. Das Gerät niemals unbeaufsichtigt lassen.
 - Die Regler nicht mit Reinigungssprays reinigen. Diese hinterlassen Rückstände, die zu Staub- und Fettsammlungen führen. Bei Störungen immer einen Fachmann um Rat fragen.
 - Das Gerät nur mit sauberen Händen bedienen.
 - Das Gerät nicht mit Gewalt bedienen.
 - Dieses Gerät kann dazu führen Magnetfeld. Halten Sie das Gerät mindestens 60 cm vom Computer oder Fernseher.
 - Wird mit Batterie bereitgestellt. Bitte laden Sie die Batterie alle 3 Monate, wenn Sie nicht gehen, um das Gerät für längere Zeit nicht benutzen. Oder die Batterie kann beschädigt werden.
 - Fachmann um Rat fragen, bevor Sie es wieder einschalten.
 - Keine chemischen Reinigungsmittel benutzen, die den Lack beschädigen. Das Gerät nur mit einem trockenen Tuch abwischen.
 - Nicht in der Nähe von elektronischen Geräten benutzen, die Brummstörungen verursachen können.
 - Bei Reparaturen nur die Original-Ersatzteile verwenden, um starke Schäden und/oder gefährliche Strahlungen zu vermeiden.
 - Bevor Sie das Netz- und/oder Anschlusskabel abziehen, erst das Gerät ausschalten. Netz- und Anschlusskabel abziehen, bevor Sie das Gerät umstellen.
 - Sorgen Sie dafür, dass das Netzkabel nicht beschädigt werden kann, wenn Menschen darüber laufen. Das Netzkabel vor jedem Einsatz auf Brüche/Schadstellen überprüfen.
 - In Deutschland beträgt die Netzspannung 220-240V AC / 50Hz. Wenn Sie das Gerät auf Reisen mitnehmen, prüfen Sie, ob die örtliche Netzspannung den Anforderungen des Geräts entspricht.



Dieses Zeichen weist den Benutzer darauf hin, dass lebensgefährliche Spannungen im Gerät anliegen, die bei Berührung einen Stromschlag verursachen.



Dieses Zeichen lenkt die Aufmerksamkeit des Benutzers auf wichtige Hinweise in der Anleitung hin, die unbedingt eingehalten werden müssen.

HINWEIS: Um einen einwandfreien Betrieb zu gewährleisten, muss die Raumtemperatur zwischen 5° und 35°C liegen.



Tronios BV Registrierungsnummer : DE51181017 (ElektroG).

Dieses Produkt darf am Ende seiner Lebensdauer nicht über den normalen Haushaltsabfall entsorgt werden, sondern muss an einem Sammelpunkt für das Recycling abgegeben werden. Hiermit leisten Sie einen wichtigen Beitrag zum Schutze unserer Umwelt.

Tronios BV Registrierungsnummer : 21003000 (BatterieG).

Lithiumbatterien und Akkupacks sollten nur im entladenen Zustand in die Altbatteriesammelgefäße bei Handel und bei öffentlich-rechtlichen Entsorgungsträgern gegeben werden. Bei nicht vollständig entladenen Batterien Vorsorge gegen Kurzschluß treffen durch Isolieren der Pole mit Klebestreifen. Der Endnutzer ist zur Rückgabe von Altbatterien gesetzlich verpflichtet.

Reparieren Sie das Gerät niemals selbst und nehmen Sie niemals eigenmächtig Veränderungen am Gerät vor. Sie verlieren dadurch den Garantieanspruch. Der Garantieanspruch verfällt ebenfalls bei Unfällen und Schäden in jeglicher Form, die durch unsachgemäßen Gebrauch und Nichtbeachtung der Warnungen und Sicherheitshinweise in dieser Anleitung entstanden sind. Fenton ist in keinem Fall verantwortlich für persönliche Schäden in Folge von Nichtbeachtung der Sicherheitsvorschriften und Warnungen. Dies gilt auch für Folgeschäden jeglicher Form.

Felicitaciones a la compra de este producto Fenton. Por favor lea atentamente este manual antes de usar el aparato para disfrutar al completo de sus prestaciones.

Seguir las instrucciones le permite no invalidar la garantía. Tome todas las precauciones para evitar que se produzca fuego o una descarga eléctrica. Las reparaciones solo deben llevarse a cabo por técnicos cualificados para evitar descargas eléctricas. Guarde el manual para futuras consultas.

sentirse cierto olor. Esto es normal y desaparece al poco tiempo.

- Este aparato contiene piezas que llevan voltaje. Por lo tanto NO abra la carcasa.
- No coloque objetos metálicos o vierta líquidos dentro del aparato Podría producir descargas eléctricas y fallos en el funcionamiento.
- No coloque el aparato cerca de fuentes de calor tipo radiadores, etc. No coloque el aparato en superficies vibratorias. No tape los agujeros de ventilación.
- Este aparato no está preparado para un uso continuado.
- Tenga cuidado con el cable de alimentación y no lo dañe. Un daño o defecto en el cable de alimentación puede producir una descarga eléctrica o fallo en el funcionamiento.
- Cuando desconecte el aparato de la toma de corriente, siempre tire de la clavija, nunca del cable.
- No enchufe o desenchufe el aparato con las manos mojadas.
- Si la clavija y/o el cable de alimentación están dañados, necesitan reemplazarse por un técnico cualificado.
- Si el aparato está dañado de modo que puedan verse sus partes internas, NO conecte el aparato a la toma de corriente y NO lo encienda. Contacte con su distribuidor. NO conecte el aparato a un reostato o dimmer.
- Para evitar un fuego o peligro de descarga, no exponga el aparato a la lluvia y a la humedad.
- Todas las reparaciones deben llevarse a cabo exclusivamente por técnicos cualificados.
- Conecte el aparato a una toma de corriente con toma de tierra (220-240Vca/50Hz) protegida por un fusible de 10-16A.
- Durante una tormenta o si el aparato no va a usarse durante un periodo largo de tiempo, desconéctelo de la toma de corriente. La regla es: Desconéctelo si no lo va a usar.
- Si el aparato no se ha usado en mucho tiempo puede producirse condensación. Deje el aparato a temperatura ambiente antes de encenderlo. Nunca utilice el aparato en ambientes húmedos o en el exterior.
- Para prevenir accidentes en las empresas, debe seguir las directrices aplicables y seguir las instrucciones.
- No lo apague y encienda repetidamente. Esto acorta su tiempo de vida.
- Mantenga el aparato fuera del alcance de los niños. No deje el aparato sin vigilancia.
- No utilice sprays limpiadores para limpiar los interruptores. Los residuos de estos sprays producen depósitos de polvo y grasa. En caso de mal funcionamiento, siempre consulte a un profesional.
- No fuerce los controles.
- Si el aparato se ha caído, siempre haga que lo verifique un técnico cualificado antes de encenderlo otra vez.
- NO utilice productos químicos para limpiar el aparato. Dañan el barniz. Tan solo límpielo con un trapo seco.
- Manténgalo lejos de equipos electrónicos ya que pueden producir interferencias.
- Solo utilice recambios originales para las reparaciones, de otro modo pueden producirse daños serios y/o radiaciones peligrosas.
- Apague el aparato antes de desconectarlo de la toma de corriente y/o de otros equipos. Desconecte todos los cables y conexiones antes de mover el aparato.
- Asegúrese de que el cable de alimentación no puede dañarse cuando la gente lo pise. Compruebe el cable de alimentación antes de cada uso por si hay daños o defectos.
- El voltaje de funcionamiento es 220-240Vca/50Hz. Compruebe que la toma de corriente coincide. Si tiene que viajar, asegúrese de que el voltaje del país es el adecuado para este aparato.
- Guarde el embalaje original para poder transportar el aparato en condiciones seguras.



Esta señal advierte al usuario de la presencia de alto voltaje en el interior de la carcasa y que es de la suficiente magnitud como para producir una descarga eléctrica.



Esta señal advierte al usuario de que el manual contiene instrucciones importantes que han de leerse y seguirse al pie de la letra.

NOTA: Para asegurarse de que el aparato funcione correctamente, debe usarse en ambientes a una temperatura de entre 5°C/41°F y 35°C/95°F.



Los productos electrónicos no pueden tirarse a la basura normal. Por favor lleve este producto a un centro de reciclaje. Pregunte a la autoridad local en caso de duda. Las especificaciones son generales. Los valores actuales pueden variar de una unidad a otra. Las especificaciones pueden variar sin previo aviso.

Nunca intente reparar usted mismo este equipo. Esta manipulación anulará la garantía. No realice cambios en la unidad. Esta manipulación anulará la garantía. Esta garantía no es aplicable en caso de accidente o daños ocasionados por uso indebido del aparato o mal uso del mismo. Fenton no se hace responsable de daños personales causados por el no seguimiento de las normas e instrucciones de este manual. Esto es aplicable también a los daños de cualquier tipo.

Nous vous remercions d'avoir acheté un produit Fenton. Veuillez lire la présente notice avant l'utilisation afin de pouvoir en profiter pleinement.

Veuillez lire la notice avant toute utilisation. Respectez impérativement les instructions afin de continuer à bénéficier de la garantie. Prenez toutes les précautions nécessaires pour éviter tout incendie ou décharge électrique. Seul un technicien spécialisé peut effectuer les réparations. Nous vous conseillons de conserver la présente notice pour pouvoir vous y reporter ultérieurement.

- Avant d'utiliser l'appareil, prenez conseil auprès d'un spécialiste. Lors de la première mise sous tension, il est possible qu'une odeur soit perceptible. C'est normal, l'odeur disparaîtra peu de temps après.
- L'appareil contient des composants porteurs de tension. N'OUVREZ JAMAIS le boîtier.
- Ne placez pas des objets métalliques ou du liquide sur l'appareil, cela pourrait causer des décharges électriques et dysfonctionnements..
- Ne placez pas l'appareil à proximité de sources de chaleur, par exemple radiateur. Ne positionnez pas l'appareil sur une surface vibrante. N'obtenez pas les ouïes de ventilation.
- L'appareil n'est pas conçu pour une utilisation en continu.
- Faites attention au cordon secteur, il ne doit pas être endommagé.
- Lorsque vous débranchez l'appareil de la prise secteur, tenez-le par la prise, ne tirez jamais sur le cordon.
- Ne branchez pas et ne débranchez pas l'appareil avec les mains mouillées.
- Seul un technicien spécialisé peut remplacer la fiche secteur et / ou le cordon secteur.
- Si l'appareil est endommagé et donc les éléments internes sont visibles, ne branchez pas l'appareil, NE L'ALLUMEZ PAS. Contactez votre revendeur. NE BRANCHEZ PAS l'appareil à un rhéostat ou un dimmer.
- Pour éviter tout risque d'incendie ou de décharge électrique, n'exposez pas l'appareil à la pluie ou à l'humidité.
- Seul un technicien habilité et spécialisé peut effectuer les réparations
- Branchez l'appareil à une prise secteur 220-240 Vac/50 Hz avec terre, avec un fusible 10-16 A.
- Pendant un orage ou en cas de non utilisation prolongée de l'appareil, débranchez l'appareil du secteur.
- En cas de non utilisation prolongée de l'appareil, de la condensation peut être créée. Avant de l'allumer, laissez l'appareil atteindre la température ambiante. Ne l'utilisez jamais dans des pièces humides ou en extérieur.
- Afin d'éviter tout accident en entreprise, vous devez respecter les conseils et instructions.
- N'allumez pas et n'éteignez pas l'appareil de manière répétée. Cela réduit sa durée de vie.
- Conservez l'appareil hors de la portée des enfants. Ne laissez pas l'appareil sans surveillance.
- N'utilisez pas d'aérosols pour nettoyer les interrupteurs. Les résidus créent des dépôts et de la graisse. En cas de dysfonctionnement, demandez conseil à un spécialiste.
- Ne forcez pas les réglages.
- L'appareil contient un haut-parleur pouvant engendrer des champs magnétiques. Tenez cet appareil à 60 cm au moins d'un téléviseur ou ordinateur.
- Cet appareil contient un accumulateur rechargeable au plomb. Rechargez-le tous les trois mois en cas de non utilisation prolongée de l'appareil sinon l'accumulateur pourrait être endommagé.
- Si l'accumulateur est endommagé, remplacez-le par un accumulateur de même type et déposez l'ancien accumulateur dans un container de recyclage adapté.
- Si l'appareil est tombé, faites-le toujours vérifier par un technicien avant de le rallumer.
- Pour nettoyer l'appareil, n'utilisez pas de produits chimiques qui abîment le revêtement, utilisez uniquement un tissu sec.
- Tenez toujours l'appareil éloigné de tout équipement électrique pouvant causer des interférences.
- Pour toute réparation, il faut impérativement utiliser des pièces d'origine, sinon il y a risque de dommages graves et / ou de radiations dangereuses.
- Eteignez toujours l'appareil avant de le débrancher du secteur et de tout autre appareil. Débranchez tous les cordons avant de déplacer l'appareil.
- Assurez-vous que le cordon secteur n'est pas abîmé si des personnes viennent à marcher dessus. Avant toute utilisation, vérifiez son état.
- La tension d'alimentation est de 220-240Vac/50 Hz. Vérifiez la compatibilité. Si vous voyagez, vérifiez que la tension d'alimentation du pays est compatible avec l'appareil.
- Conservez l'emballage d'origine pour pouvoir transporter l'appareil en toute sécurité.



Ce symbole doit attirer l'attention de l'utilisateur sur les tensions élevées présentes dans le boîtier de l'appareil, pouvant engendrer une décharge électrique.



Ce symbole doit attirer l'attention de l'utilisateur sur des instructions importantes détaillées dans la notice, elles doivent être lues et respectées.

Cet appareil porte le symbole CE. Il est interdit d'effectuer toute modification sur l'appareil. La certification CE et la garantie deviendraient caduques !

NOTE: Pour un fonctionnement normal de l'appareil, il doit être utilisé en intérieur avec une plage de température maximale autorisée entre 5°C/41°F et 35°C/95°F.



Ne jetez pas les produits électriques dans la poubelle domestique. Déposez-les dans une décharge. Demandez conseil aux autorisés ou à votre revendeur. Données techniques réservées. Les valeurs actuelles peuvent varier d'un produit à l'autre. Tout droit de modification réservé sans notification préalable.

N'essayez pas de réparer l'appareil vous-même. Vous perdriez tout droit à la garantie. Ne faites aucune modification sur l'appareil. Vous perdriez tout droit à la garantie. La garantie deviendrait également caduque en cas d'accidents ou dommages causés par une utilisation inappropriée de l'appareil ou un non respect des consignes présentes dans cette notice. Fenton ne pourrait être tenu responsable en cas de dommages matériels ou corporels causés par un non respect des consignes de sécurité et avertissements. Cela est également valable pour tous les dommages quelle que soit la forme.

Gratulujemy zakupu urządzenia marki Fenton. Proszę o przeczytanie instrukcji przed użyciem urządzenia, aby jak najlepiej móc wykorzystać jego możliwości.

Przeczytaj tę instrukcję przed pierwszym użyciem urządzenia. Postępuj zgodnie z instrukcją, aby nie utracić gwarancji. Zwróć uwagę na wszystkie ostrzeżenia, aby uniknąć pożaru lub/oraz porażenia prądem. Naprawy mogą być przeprowadzane jedynie przez autoryzowany serwis. Zatrzymaj tę instrukcję na wypadek potrzeby w przyszłości.

- Przed użyciem skonsultuj się ze specjalistą. Podczas pierwszego użycia urządzenie może wydzielić specyficzny zapach. To zupełnie normalne, zniknie po chwili.
- Urządzenie posiada podzespoły przewodzące prąd. Nie otwieraj obudowy urządzenia.
- Nie umieszczaj metalowych obiektów ani płynów w urządzeniu. Może to spowodować porażenie prądem lub uszkodzenie sprzętu.
- Nie umieszczaj w pobliżu takich źródeł ciepła jak grzejnik itd. Nie umieszczaj urządzenia na wibrującej powierzchni. Nie zasłaniaj kanałów wentylacyjnych.
- Urządzenie nie jest przeznaczone do ciągłej pracy.
- Pamiętaj, aby nie uszkodzić przewodu zasilającego. Uszkodzony przewód zasilający może spowodować porażenie prądem lub uszkodzenie sprzętu.
- Podczas wyjmowania wtyczki z gniazdka zawsze ciągnij za wtyczkę, nie za kabel.
- Nie wtykaj kabla mając mokre dłonie.
- Jeśli wtyczka lub/oraz kabel zasilający jest uszkodzony, musi być wymieniony przez wykwalifikowaną osobę.
- Jeśli urządzenie jest uszkodzone na tyle, że widoczne są części wewnętrzne, nie podłączaj sprzętu do gniazdka, ani go nie uruchamiaj. Skontaktuj się z dystrybutorem. Nie podłączaj urządzenia do opornika bądź dimmera.
- Aby uniknąć porażenia prądem, nie wystawiaj urządzenia na działanie warunków atmosferycznych ani na wilgoć.
- Sprzęt może być naprawiany tylko w autoryzowanym serwisie.
- Podłączaj urządzenie do uziemionego źródła zasilania (220-240Vac/50Hz) z bezpiecznikiem 10-16A.
- Podczas burzy lub w sytuacjach, gdy urządzenie nie jest używane przez dłuższy czas, odłącz je od gniazdka. Zasada brzmi: odłącz sprzęt od gniazdka, gdy go nie używasz.
- Jeśli urządzenie nie było używane przez dłuższy czas, może wystąpić kondensacja. Pozwól na to, aby sprzęt osiągnął temperaturę pokojową. Nigdy nie używaj w wilgotnych pomieszczeniach, bądź na zewnątrz.
- Podczas użytkowania znacznie wzrasta temperatura obudowy. Nie dotykaj jej w czasie pracy, bądź natychmiast po wyłączeniu urządzenia.
- Aby uniknąć wypadków w pracy, wykonuj polecenia zawarte w tej instrukcji.
- Zabezpiecz urządzenie dodatkowym łańcuchem bezpieczeństwa. Używaj wysokiej jakości haków. Upewnij się, że nikt nie stoi w pobliżu okolicy montażu. Montuj sprzęt w odległości co najmniej 50cm od materiałów łatwopalnych i zachowuj co najmniej 1m wolnej przestrzeni z każdej strony, aby zapewnić odpowiednie chłodzenie
- Urządzenie posiada diody LED wysokiej mocy. Nie patrz bezpośrednio na diody, aby nie uszkodzić wzroku.
- Nie włączaj i wyłączaj urządzenia co chwilę. Skraca to jego żywotność.
- Trzymaj z dala od dzieci. Nie zostawiaj sprzętu bez opieki.
- Nie używaj spray'ów do czyszczenia przełączników. To powoduje osiadanie się kurzu oraz tłuszczu. W przypadku usterki zasięgnij rady u specjalisty. Obsługuj urządzenie mając czyste ręce.
- Nie naciskaj przycisków z zbyt dużą siłą.
- Jeśli urządzenie upadnie, przed kolejnym włączeniem zawsze musi być sprawdzone przez wykwalifikowanego technika.
- Nie używaj chemikaliów do czyszczenia obudowy. Niszczą one lakier. Dokonuj czyszczenia za pomocą suchej szmatki.
- Trzymaj z dala od innej elektroniki, która może spowodować zakłócenia.
- Podczas serwisu używaj tylko oryginalnych części. W innym przypadku może nastąpić poważne uszkodzenie sprzętu, lub niebezpieczne promieniowanie.
- Wyłącz urządzenie przed wyciągnięciem kabla zasilającego. Odłącz wszystkie kable przed przenoszeniem sprzętu.
- Upewnij się, że nikt nie uszkodzi kabla zasilającego. Sprawdź przed każdym użyciem, czy kabel zasilający nie nosi znamion uszkodzenia.
- Urządzenie może pracować przy napięciu 220-240Vac/50Hz. Jeśli podróżujesz ze sprzętem, sprawdź, czy możesz je bezpiecznie podłączyć do prądu.
- Zachowaj oryginalny karton, aby móc transportować urządzenie w bezpiecznych warunkach.



Ten znak zwraca uwagę użytkownika na wysokie napięcie, które jest obecne w środku obudowy urządzenia. Napięcie jest wystarczające, aby porazić użytkownika.



Ten znak zwraca uwagę użytkownika do ważnych informacji, które znajdują się w instrukcji. Informacje te powinny być przeczytane oraz uwzględnione w codziennym użytkowaniu

Urządzenie posiada certyfikat CE. **Nie wolno** wprowadzać żadnych zmian w urządzeniu. Każda modyfikacja sprzętu spowoduje utratę certyfikatu CE oraz gwarancji!

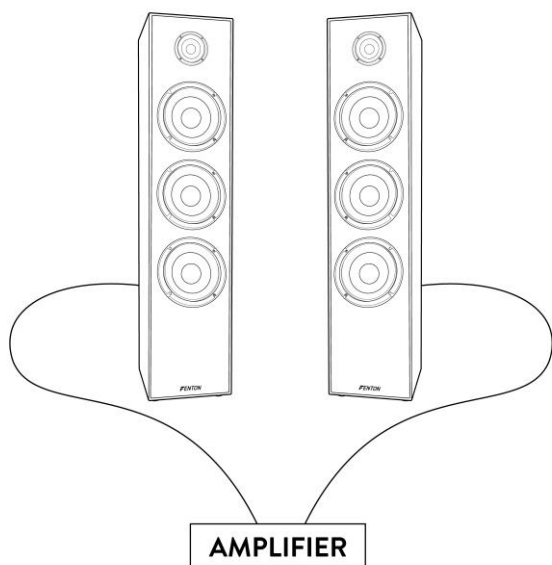
UWAGA: Urządzenie może funkcjonować w pomieszczeniach o temperaturze pomiędzy 5°C/41°F oraz 35°C/95°F.



WAŻNA INFORMACJA: Urządzenia elektryczne muszą być składowane w miejscach do tego przeznaczonych. Sprawdź, gdzie w Twojej okolicy znajduje się najbliższe centrum recyklingu. Specyfikacja techniczna poszczególnych urządzeniach może się nieznacznie różnić. Specyfikacja może ulec zmian bez powiadomień.

Nie próbuj dokonywać żadnych napraw samodzielnie, to spowoduje unieważnienie gwarancji. Gwarancja nie dotyczy uszkodzeń spowodowanych niewłaściwym użytkowaniem sprzętu, niezgodnie z instrukcją. Fenton nie jest odpowiedzialny za uszczerbek na zdrowiu oraz kontuzje spowodowane niestosowaniem się do zaleceń bezpieczeństwa. Dotyczy to wszelakich uszkodzeń.

BASIC CONNECTIONS / BASIS AANSLUITING / CONEXIONES BÁSICAS / CONNEXIONS DE BASE / GRUNDANSCHLÜSSE / PODSTAWOWE POŁĄCZENIA



TECHNICAL SPECIFICATION / TECNISCHE SPECIFICATIE / TECHNISCHE DATEN / ESPECIFICACIONES TÉCNICAS / SPÉCIFICATIONS TECHNIQUES / SPECYFIKACJA TECHNICZNA

Power max	: 500Watt
Output power	: 250Watt
Frequency response	: 20Hz-20kHz
Impedance	: 8Ohm
Woofer	: 3x 6.5"
Tweeter	: 1"
Dimension (unit)	: 242 x 315 x 1096mm
Weight (unit)	: 13.10kg

The specifications are typical. The actual values can slightly change from one unit to the other. Specifications can be changed without prior notice.

The products referred to in this manual conform to the European Community Directives to which they are subject:

European Union

Tronios B.V.,
Bedrijvenpark Twente Noord 18,
7602KR Almelo, The Netherlands

2014/35/EU
2014/30/EU
2011/65/EC



United Kingdom

Tronios Ltd.,
130 Harley Street,
London W1G 7JU, United Kingdom

S.I. 2016:1101
S.I. 2016:1091
S.I. 2012:3032



Specifications and design are to change without prior notice.

www.tronios.com

Copyright © 2022 by TRONIOS the Netherlands

RD *Power Dynamics* *Professional Audio*

PV220BT Amplifier System

Ref. nr.: 953.030



INSTRUCTION MANUAL
GEBRUIKSAANWIJZING
BEDIENUNGSANLEITUNG
MANUAL DE INSTRUCCIONES
MANUEL D'INSTRUCTIONS
INSTRUKCJA OBSŁUGI
NÁVOD K POUŽITÍ

V2.0

ENGLISH

Congratulations to the purchase of this Power Dynamics product. Please read this manual thoroughly prior to using the unit in order to benefit fully from all features.

Read the manual prior to using the unit. Follow the instructions in order not to invalidate the warranty. Take all precautions to avoid fire and/or electrical shock. Repairs must only be carried out by a qualified technician in order to avoid electrical shock. Keep the manual for future reference.

- Prior to using the unit, please ask advice from a specialist. When the unit is switched on for the first time, some smell may occur. This is normal and will disappear after a while.
- The unit contains voltage carrying parts. Therefore do NOT open the housing.
- Do not place metal objects or pour liquids into the unit. This may cause electrical shock and malfunction.
- Do not place the unit near heat sources such as radiators, etc. Do not place the unit on a vibrating surface. Do not cover the ventilation holes.
- The unit is not suitable for continuous use.
- Be careful with the mains lead and do not damage it. A faulty or damaged mains lead can cause electrical shock and malfunction.
- When unplugging the unit from a mains outlet, always pull the plug, never the lead.
- Do not plug or unplug the unit with wet hands.
- If the plug and/or the mains lead are damaged, they need to be replaced by a qualified technician.
- If the unit is damaged to such an extent that internal parts are visible, do NOT plug the unit into a mains outlet and DO NOT switch the unit on. Contact your dealer.
- To avoid fire and shock hazard, do not expose the unit to rain and moisture.
- All repairs should be carried out by a qualified technician only.
- Connect the unit to an earthed mains outlet (220-240Vac/50Hz) protected by a 10-16A fuse.
- During a thunderstorm or if the unit will not be used for a longer period of time, unplug it from the mains. The rule is: Unplug it from the mains when not in use.
- If the unit has not been used for a longer period of time, condensation may occur. Let the unit reach room temperature before you switch it on.
- Never use the unit in humid rooms or outdoors.
- To prevent accidents in companies, you must follow the applicable guide lines and follow the instructions.
- Do not repeatedly switch the fixture on and off. This shortens the life time.
- Keep the unit out of the reach of children. Do not leave the unit unattended.
- Do not use cleaning sprays to clean switches. The residues of these sprays cause deposits of dust and grease. In case of malfunction, always seek advice from a specialist.
- Do not force the controls.
- This unit is with speaker inside which can cause magnetic field. Keep this unit at least 60cm away from computer or TV.
- If this product have a built-in lead-acid rechargeable battery. Please recharge the battery every 3 months if you are not going to use the product for a long period of time. Otherwise the battery may be permanently damaged.
- If the battery is damaged please replace with same specifications battery. And dispose the damaged battery environment friendly.
- If the unit has fallen, always have it checked by a qualified technician before you switch the unit on again.
- Do not use chemicals to clean the unit. They damage the varnish. Only clean the unit with a dry cloth.
- Keep away from electronic equipment that may cause interference.
- Only use original spares for repairs, otherwise serious damage and/or dangerous radiation may occur.
- Switch the unit off prior to unplugging it from the mains and/or other equipment. Unplug all leads and cables prior to moving the unit.
- Make sure that the mains lead cannot be damaged when people walk on it. Check the mains lead before every use for damages and faults!
- The mains voltage is 220-240Vac/50Hz. Check if power outlet match. If you travel, make sure that the mains voltage of the country is suitable for this unit.
- Keep the original packing material so that you can transport the unit in safe conditions.



This mark attracts the attention of the user to high voltages that are present inside the housing and that are of sufficient magnitude to cause a shock hazard.



This mark attracts the attention of the user to important instructions that are contained in the manual and that he should read and adhere to.

The unit has been certified CE. It is prohibited to make any changes to the unit. They would invalidate the CE certificate and their guarantee!

NOTE: To make sure that the unit will function normally, it must be used in rooms with a temperature between 5°C/41°F and 35°C/95°F.



Electric products must not be put into household waste. Please bring them to a recycling centre. Ask your local authorities or your dealer about the way to proceed. The specifications are typical. The actual values can slightly change from one unit to the other. Specifications can be changed without prior notice.

Do not attempt to make any repairs yourself. This would invalid your warranty. Do not make any changes to the unit. This would also invalid your warranty. The warranty is not applicable in case of accidents or damages caused by inappropriate use or disrespect of the warnings contained in this manual. Power Dynamics cannot be held responsible for personal injuries caused by a disrespect of the safety recommendations and warnings. This is also applicable to all damages in whatever form.

UNPACKING INSTRUCTION

CAUTION! Carefully unpack the box upon receipt. Check the contents to ensure that all parts are present and have been received in good condition. Notify the shipper immediately and retain packaging material if any parts appear damaged from shipping or the package itself shows signs of mishandling. Save the package and all packaging materials. If the product must be returned, it is important that the product is returned in the original factory box and packaging. If the device has been exposed to drastic temperature fluctuation (e.g. after transportation), do not switch it on immediately. The arising condensation water might damage your device. Leave the device switched off until it has reached room temperature.

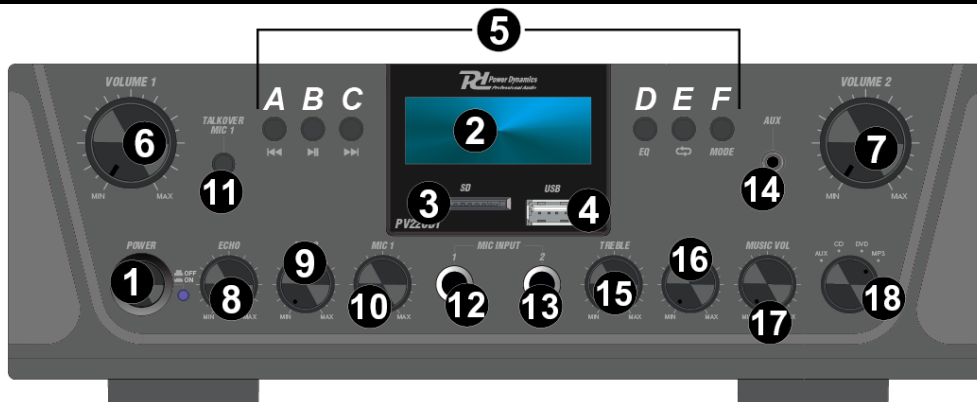
POWERSUPPLY

The label on the back/under side of the product indicates the mains voltage to which it must be connected. Check that the mains voltage corresponds to this. Any other voltage than the one indicated may cause irreparable damage to the unit. The unit must also be connected directly to the mains voltage and no dimmer or adjustable power supply may be used.



Always connect the device to a protected circuit (circuit breaker or fuse). Make sure the device has an appropriate electrical ground to avoid the risk of electrocution or fire.

FRONT- AND BACKPANEL



- 1. POWER ON/OFF SWITCH**
Press to turn the unit ON/OFF.
- 2. DISPLAY**
Displays the input source and track time information.
- 3. SD CARD SLOT**
Insert your SD card to play MP3 files.
- 4. USB PORT**
Insert your USB storage device to play MP3 files.

NOTE: The USB input is only meant to connect to a USB-flash drive. Connecting an MP3 player or computer directly to the USB-flash drive input will result in the unit failing to play the audio from those devices.

5. CONTROL BUTTONS

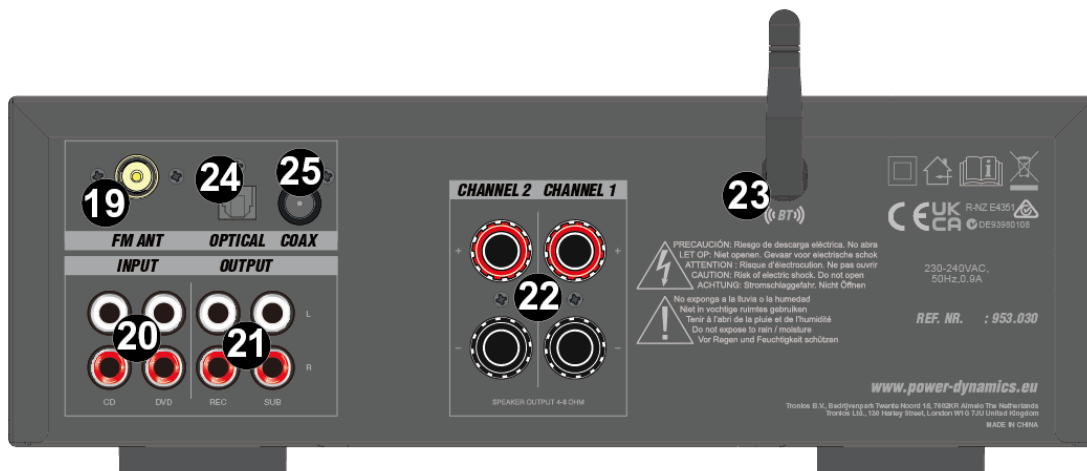
- A. PREVIOUS:** Use this button to select a function depending on three different modes.
 - In USB/SD/BT mode, press to select the previous track.
 - In FM mode, press to select previous channel.
 - In FM/BT mode, hold this button to decrease the volume.
- B. PLAY/PAUSE:**
 - Each press causes the operation to change from play to pause or from pause to play in the USB/SD- or BT mode.
 - Press one time to auto scan all frequencies from 87.5MHz to 108MHz in FM mode. The unit will auto store the channels.
- C. NEXT:** Use this button to select a function depending on three different modes.
 - In USB/SD/BT mode, press to select the next track.
 - In FM, press to select the next channel.
 - In FM/BT, hold this button to increase the volume.
- D. EQ:** Press to change equalizer modes (POP/NORMAL/ROCK/CLASSIC/COUNTRY/JAZZ).
- E. REPEAT:** Press to change between different repeat modes (all, single, off).
ALL All tracks on the USB or SD CARD will be repeated in order without interruption.
SINGLE Repeat the currently playing track.
- F. MODE:** Press to change between playback modes. The mode is automatically set to USB/SD after turning the unit on. The unit will automatically play .mp3 files after inserting a USB flash drive or an SD card.

CONNECTING WITH BT DEVICE

Once paired you can play music from your BT-device. You can also use the control buttons on the unit to select the tracks from your BT-device.

- Press **MODE** to choose BT mode, "BLUE" appears on the display.
- Search on your BT streaming device for "PV SERIES".
- Select "PV SERIES" and wait for the devices to pair.
- The PV220BT will emit a sound, confirming that the devices have been paired successfully.

6. **VOLUME 1**
Rotate to adjust the volume of channel 1.
7. **VOLUME 2**
Rotate to adjust the volume of channel 2.
8. **ECHO EFFECT**
Rotate this knob to adjust the microphone echo level.
9. **MICROPHONE 2 VOLUME**
Rotate this knob to adjust the volume of the microphone 2 channel.
10. **MICROPHONE 1 VOLUME**
Rotate this knob to adjust the volume of the microphone 1 channel.
11. **TALKOVER**
Press to initiate talkover mode. Music volume level will be lowered when the microphone 1 channel registers input.
12. **MICROPHONE 1 INPUT JACK**
MIC 1 input jack for connecting an unbalanced low impedance microphone with 6.35mm (1/4") jack connector.
13. **MICROPHONE 2 INPUT JACK**
MIC 2 input jack for connecting an unbalanced low impedance microphone with 6.35mm (1/4") jack connector.
14. **AUX INPUT**
3.5mm auxiliary input jack for connecting an MP3 player or phone.
15. **TREBLE**
Rotate to adjust the high frequencies of channels 1/2/3/4.
16. **BASS**
Rotate to adjust the low frequencies of channels 1/2/3/4.
17. **MUSIC VOLUME**
Rotate to adjust the master music volume.
18. **INPUT SELECTOR**
Rotate to choose the favorable input.
19. **FM ANTENNA CONNECTOR**
Connector for installing an FM-antenna.
20. **AUDIO INPUT**
RCA audio input connectors for connecting to the audio output jacks of DVD- CD players.
21. **LINE OUTPUT**
RCA audio line output connectors. For connecting to the audio/subwoofer input RCA jacks of other devices/units.
22. **SPEAKER OUTPUT**
23. **BT ANTENNA**
BT streaming antenna. Aim the antenna at an angle of 45 degrees when using BT-audio.
24. **OPTICAL INPUT**
Optical (Toslink) connector for input of digital audio signals. To use the OPTICAL input, make sure the **INPUT SELECTOR** is set to MP3. Press **MODE** until OPTI appears on screen.
25. **COAX INPUT**
Coaxial connector for the input of digital audio signals. To use the COAXIAL input, make sure the **INPUT SELECTOR** is set to MP3. Press **MODE** until COAH appears on screen.



NEDERLANDS

Hartelijk dank voor de aanschaf van dit Power Dynamics product. Neemt u a.u.b. een paar momenten de tijd om deze handleiding zorgvuldig te lezen, aangezien wij graag willen dat u onze producten snel en volledig gebruikt.

Lees deze handleiding eerst door alvorens het product te gebruiken. Volg de instructies op anders zou de garantie wel eens kunnen vervallen. Neem ook altijd alle veiligheidsmaatregelen om brand en/of een elektrische schok te voorkomen. Tevens is het ook raadzaam om reparaties / modificaties e.d. over te laten aan gekwalificeerd personeel om een elektrische schok te voorkomen. Bewaar deze handleiding ook voor toekomstig gebruik.

- Bewaar de verpakking zodat u indien het apparaat defect is, dit in de originele verpakking kunt opsturen om beschadigingen te voorkomen.
- Voordat het apparaat in werking wordt gesteld, altijd eerst een deskundige raadplegen. Bij het voor de eerste keer inschakelen kan een bepaalde reuk optreden. Dit is normaal en verdwijnt na een poos.
- In het apparaat bevinden zich onder spanning staande onderdelen; open daarom NOOIT dit apparaat.
- Plaats geen metalen objecten en mors geen vloeistof in het effect. Dit kan leiden tot elektrische schokken of defecten.
- Toestel niet opstellen in de buurt van warmtebronnen zoals radiatoren etc. en niet op een vibrerende onder- grond plaatsen. Dek ventilatieopeningen nooit af.
- Het apparaat is niet geschikt voor continu gebruik.
- Wees voorzichtig met het netsnoer en beschadig deze niet. Als het snoer kapot of beschadigd is, kan dit leiden tot elektrische schokken of defecten.
- Als u de stekker uit het stopcontact neemt, trek dan niet aan het snoer, maar aan de stekker.
- Om brand of elektrische schok te voorkomen, dient u dit apparaat niet bloot te stellen aan regen of vocht.
- Verwijder of plaats een stekker nooit met natte handen resp. uit en in het stopcontact.
- Indien zowel de stekker en/of netsnoer als snoeringang in het apparaat beschadigd zijn dient dit door een vakman hersteld te worden.
- Indien het apparaat zo beschadigd is dat inwendige (onder)delen zichtbaar zijn mag de stekker NOOIT in het stopcontact worden geplaatst en het apparaat NOOIT worden ingeschakeld. Neem in dit geval contact op met de dealer.
- Reparatie aan het apparaat dient te geschieden door een vakman of een deskundige.
- Sluit het apparaat alleen aan op een 220-240VAC / 50Hz (geaard) stopcontact, verbonden met een 10-16A meterkastgroep.
- Bij onweer altijd de stekker uit het stopcontact halen, zo ook wanneer het apparaat voor een langere tijd niet gebruikt wordt. Stelregel: Bij geen gebruik stekker verwijderen.
- Als u het apparaat lang niet gebruikt heeft en het weer wil gebruiken kan er condens ontstaan; laat het apparaat eerst op kamertemperatuur komen alvorens het weer in werking te stellen.
- Apparaat nooit in vochtige ruimten en buiten gebruiken.
- Om ongevallen in bedrijven te voorkomen moet rekening worden gehouden met de daarvoor geldende richtlijnen en moeten de aanwijzingen/waarschuwingen worden gevolgd.
- Het apparaat buiten bereik van kinderen houden. Bovendien mag het apparaat nooit onbeheerd gelaten worden.
- Gebruik geen schoonmaakspray om de schakelaars te reinigen. Restanten van deze spray zorgen ervoor dat smeer en stof ophopen. Raadpleeg bij storing te allen tijde een deskundige.
- Gebruik geen overmatige kracht bij het bedienen van het apparaat.
- Dit apparaat kan magnetisch veld veroorzaken. Houd dit apparaat ten minste 60 cm afstand van de computer of tv.
- Indien dit apparaat beschikt over een loodaccu, dient deze tenminste elke 3 maanden opgeladen te worden indien deze voor een langere periode niet wordt gebruikt anders bestaat de kans dat de accu permanent beschadigd.
- Bij een ongeval met dit product altijd eerst een deskundige raadplegen alvorens opnieuw te gebruiken.
- Tracht het apparaat niet schoon te maken met chemische oplossingen. Dit kan de lak beschadigen. Gebruik een droge doek om schoon te maken.
- Blijf uit de buurt van elektronische apparatuur die bromstoringen zouden kunnen veroorzaken.
- Bij reparatie dienen altijd originele onderdelen te worden gebruikt om onherstelbare beschadigingen en/of ontoelaatbare straling te voorkomen.
- Schakel eerst het toestel uit voordat u het netsnoer verwijdert. Verwijder netsnoer en aansluitsnoeren voordat u dit product gaat verplaatsen.
- Zorg ervoor dat het netsnoer niet beschadigd/defect kan raken wanneer mensen erover heen lopen. Het netsnoer vóór ieder gebruik controleren op breuken/defecten!
- In Nederland/België is de netspanning 220-240Vac/50Hz. Indien u reist (en u neemt het apparaat mee) informeer dan naar de netspanning in het land waar u verblijft.



Deze markering wordt weergegeven om u erop attent te maken dat een levensgevaarlijke spanning in het product aanwezig is en dat bij aanraking van deze delen een elektrische schok wordt verkregen.



Deze markering wordt weergegeven om u erop te wijzen dat de instructie zeer belangrijk is om te lezen en/of op te volgen.

OPMERKING: Om zeker te zijn van een correcte werking, dient u dit apparaat in een ruimte te gebruiken waar de temperatuur tussen de 5°C/41°F en 35°C/95°F ligt.



Raadpleeg eventueel www.wecycle.nl en/of www.vrom.nl v.w.b. het afdanken van elektronische apparaten in het kader van de WEEE-regeling. Vele artikelen kunnen worden gerecycled, gooi ze daarom niet bij het huisvuil maar lever ze in bij een gemeentelijk depot of uw dealer. Lever ook afgedankte batterijen in bij uw gemeentelijk depot of bij de dealer, zie www.stibat.nl


Alle (defecte) artikelen dienen gedurende de garantieperiode altijd retour te worden gezonden in de originele verpakking. Voer zelf geen reparaties uit aan het toestel; in elk geval vervalt de totale garantie. Ook mag het toestel niet eigenmachtig worden gemodificeerd, ook in dit geval vervalt de totale garantie. Ook vervalt de garantie bij ongevallen en beschadigingen in elke vorm t.g.v. onoordeelkundig gebruik en het niet in acht nemen van het gestelde in deze gebruiksaanwijzing. Tevens aanvaardt Power Dynamics geen enkele aansprakelijkheid in geval van persoonlijke ongelukken als gevolg van het niet naleven van veiligheidsinstructies en waarschuwingen. Dit geldt ook voor gevolgschade in welke vorm dan ook.

UITPAKKEN

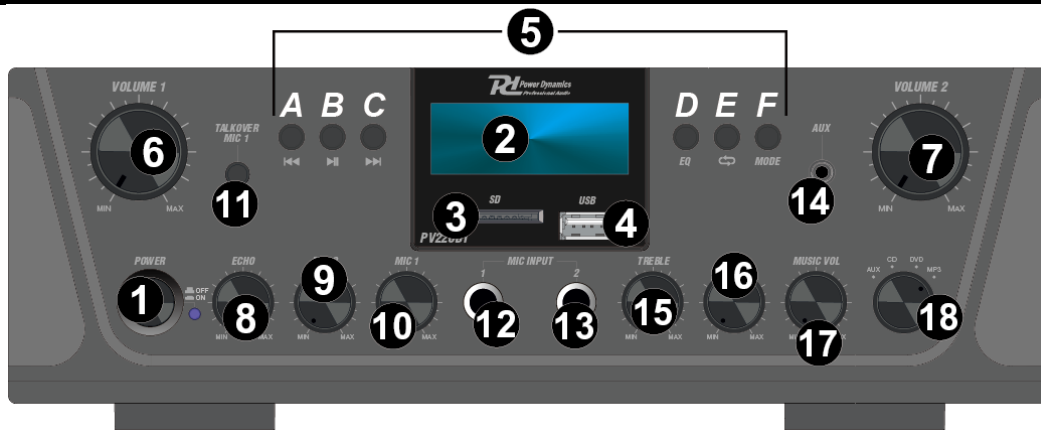
LET OP! Pak na ontvangst de doos zorgvuldig uit. Controleer of alle onderdelen aanwezig- en in goede staat ontvangen zijn. Bij transportschade of bij het ontbreken van onderdelen onmiddellijk de verkopende partij inlichten. Bewaar de verpakking en het verpakkingsmateriaal. Indien het product moet worden teruggestuurd, is het belangrijk dat het product in originele verpakking wordt geretourneerd. Schakel het apparaat niet onmiddellijk in als het apparaat is blootgesteld aan drastische temperatuurverschillen (bv. na het transport). De ontstane condensatie kan het apparaat beschadigen. Zorg ervoor dat het apparaat eerst op kamertemperatuur komt alvorens het aan te sluiten.

AANSLUITSPANNING

Op het label aan de achterzijde/onderzijde van het product staat aangegeven op welke netspanning deze moet worden aangesloten. Controleer of de netspanning hiermee overeenkomt. Bij alle andere netspanningen dan aangegeven kan het apparaat onherstelbaar worden beschadigd. Tevens moet het apparaat direct op de netspanning worden aangesloten en mag géén dimmer of regelbare voeding worden gebruikt.

 Sluit het apparaat altijd aan op een beschermd circuit (aardlekschakelaar of zekering). Zorg ervoor dat het apparaat voldoende elektrisch is geaard om het risico op elektrocutie of brand te vermijden.

ACHTER EN VOORPANEEL



1. AAN/UIT-SCHAKELAAR

Druk op deze knop om het toestel aan/uit te zetten.

2. DISPLAY

Om de ingangsbronnen en de tijdinformatie weer te geven.

3. SD-KAART INGANG

Plaats een SD-kaart om MP3 bestanden af te spelen.

4. USB POORT

Plaats een USB-flashstation om MP3 bestanden af te spelen.

OPMERKING: De USB-ingang is alleen bedoeld voor een USB-flashstation. Als u een MP3-speler of computer rechtstreeks op de USB-poort aansluit, zal het toestel de audio van die apparaten niet afspelen.

5. BEDIENINGSTOETSEN

A. VORIGE:

Indrukken om één van de onderstaande functies te selecteren.

- In USB/SD/BT-modus: indrukken om het vorige nummer te selecteren.
- In FM-modus: indrukken om het vorige kanaal te selecteren.
- In FM/BT-modus: ingedrukt houden om het volume te verlagen.

B. AFSPELEN/PAUZEREN:

- In USB/SD/BT-modus: indrukken om het afspelen te starten/hervatten of te pauzeren.
- In FM-modus: indrukken om alle frequenties van 87,5MHz tot 108MHz automatisch te scannen. Het apparaat slaat de kanalen automatisch op.

C. VOLGENDE:

Gebruik deze knop om één van de onderstaande functies te selecteren.

- In USB/SD/BT-modus: indrukken om het volgende nummer te selecteren.
- In FM-modus: indrukken om het volgende kanaal te selecteren.
- In FM/BT-modus: ingedrukt houden om het volume te verhogen.

D. EQ:

Indrukken om de equalizermodus te wijzigen (POP/NORMAL/ROCK/CLASSIC/COUNTRY/JAZZ).

E. REPEAT:

Indrukken om te wisselen tussen de verschillende herhaalmodi (alles, enkelvoudig, uit).

- **ALL** alle nummers op de USB- of SD-kaart worden zonder onderbreking herhaald.
- **SINGLE** herhaal het nummer dat wordt afgespeeld.

F. MODE:

Druk op deze toets om tussen afspelmodes te wisselen. De modus wordt automatisch ingesteld op USB/SD na het inschakelen van het toestel. Het toestel zal automatisch .mp3-bestanden afspelen na het plaatsen van een USB-flashstation of SD-kaart.

VERBINDEN MET BT-APPARAAT

Eenmaal gekoppeld kunt u muziek afspelen vanaf uw BT-apparaat. U kunt ook de bedieningsknoppen op de unit gebruiken om de nummers van uw BT-apparaat te selecteren.

1. Druk op **MODE** om de BT-modus te kiezen, het display geeft "BLUE" weer.
2. Zoek op uw BT-apparaat naar "PV SERIES".
3. Selecteer "PV SERIES" en wacht tot het apparaat is gekoppeld.
4. De PV220BT zal een toon uitzenden om te bevestigen dat de apparaten met succes gekoppeld zijn.

6. VOLUME 1 REGELAAR

Draaien om het uitgaande volume van kanaal 1 aan te passen.

7. VOLUME 2 REGELAAR

Draaien om het uitgaande volume van kanaal 2 aan te passen.

8. ECHO-EFFECT

Draai aan deze knop om het echo-effect van de microfoon te regelen.

9. MICROFOON 2 VOLUMEREGELAAR

Draaien om het volume van het microfoonkanaal 2 aan te passen.

10. MICROFOON 1 VOLUMEREGELAAR

Draaien om het volume van het microfoonkanaal 1 aan te passen.

11. TALKOVER

Drukken om de talkover-modus te starten. Het muziekvolume wordt verlaagd als het microfoon 1-kanaal input registreert.

12. MICROFOON 1 INGANG

Jack-connector voor het aansluiten van een ongebalanceerde lage impedantie microfoon met 6.35mm aansluiting.

13. MICROFOON 2 INGANG

Jack-connector voor het aansluiten van een ongebalanceerde lage impedantie microfoon met 6.35mm aansluiting.

14. AUX INGANG

Voor het aansluiten van bijvoorbeeld een MP3-speler of telefoon met een 3.5mm jack.

15. TREBLE

Draaien om de hoge frequenties van kanaal 1/2/3/4 aan te passen.

16. BASS

Draaien om de lage frequenties van kanaal 1/2/3/4 aan te passen.

17. MUZIEKVOLUMEREGELAAR

Draaien om het volume van de muziek aan te passen.

18. INGANGSSCHAKELAAR

Draaien om het ingangskanaal te kiezen.

19. FM-ANTENNEAANSLUITING

Aansluiting voor een FM-antenne.

20. AUDIO-INGANG

RCA audio-ingang. Sluit de audio-uitgang van een DVD-/CD speler aan op deze aansluitingen.

21. LIJNUITGANG

RCA lijnuitgang. Voor het aansluiten op de audio-/subwoofer-ingang RCA-aansluitingen van andere apparaten.

22. LUIDSPREKERUITGANG

23. BT-ANTENNE

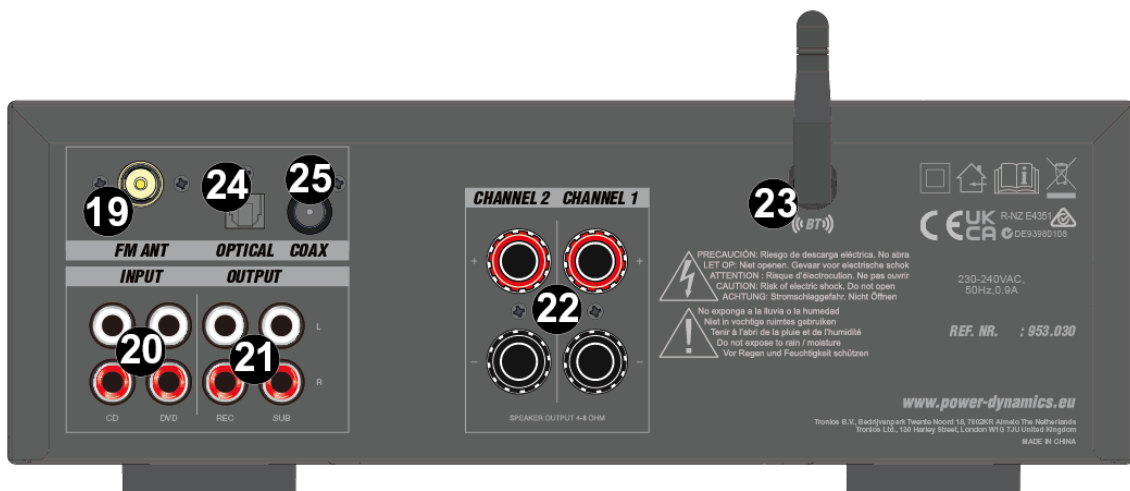
Richt de antenne in een hoek van 45 graden bij gebruik van BT-audio.

24. OPTISCHE INVOER

Optische (Toslink) aansluiting voor de invoer van digitale audiosignalen. Om de OPTICAL ingang te gebruiken, moet de **INPUT SELECTOR** op MP3 staan. Druk op **MODE** totdat OPTI op het scherm verschijnt.

25. COAX INPUT

Coaxiale aansluiting voor de invoer van digitale audiosignalen. Om de COAXIAL ingang te gebruiken, moet de **INPUT SELECTOR** op MP3 staan. Druk op **MODE** totdat COAH op het scherm verschijnt.



DEUTSCH

Vielen Dank für den Kauf dieses Power Dynamics gerat. Nehmen Sie sich einen Augenblick Zeit, um diese Anleitung sorgfältig durchzulesen, damit sie die Möglichkeiten, die unser Produkt bietet, sofort voll ausnutzen können.

Lesen Sie erst die Anleitung vollständig vor der ersten Inbetriebnahme durch. Befolgen Sie die Anweisung, da sonst jeglicher Garantieanspruch verfällt. Treffen Sie stets alle Sicherheits-vorkehrungen um Feuer und/oder Stromschlag zu vermeiden. Reparaturen dürfen nur von qualifiziertem Fachpersonal ausgeführt werden, um Stromschlag zu vermeiden. Bewahren Sie diese Anleitung für spätere Bezugnahme auf.

- Bewahren Sie die Verpackung auf, um das Gerät im Bedarfsfall sicher transportieren zu können.
- Bevor das Gerät in Betrieb genommen wird, muss es erst von einem Fachmann überprüft werden. Bei der ersten Benutzung kann etwas Geruch auftreten. Das ist normal und verschwindet nach einer Weile
- Das Gerät enthält unter Spannung stehende Teile. Daher NIEMALS das Gehäuse öffnen.
- Keine Metallgegenstände oder Flüssigkeiten ins Gerät dringen lassen. Sie können zu Stromschlag und Defekten führen.
- Gerät nicht in der Nähe von Wärmequellen wie Heizkörpern aufstellen. Nicht auf eine vibrierende Oberfläche stellen. Niemals die Belüftungsschlitze abdecken.
- Das Gerät ist nicht für Dauerbetrieb geeignet.
- Gehen Sie vorsichtig mit dem Netzkabel um und beschädigen Sie es nicht. Eine beschädigte Netzschnur kann zu Stromschlag und Defekten führen.
- Wenn Sie das Gerät vom Netz trennen, immer am Stecker ziehen, niemals an der Schnur.
- Um Feuer und Stromschlag zu vermeiden, das Gerät vor Regen und Feuchtigkeit schützen.
- Den Stecker nie mit nassen Händen in eine Netzsteckdose stecken oder abziehen.
- Wenn sowohl der Stecker und/oder die Netzschnur bzw. der Kabeleintritt ins Gerät beschädigt sind, müssen sie von einem Fachmann repariert werden.
- Wenn das Gerät so beschädigt ist, dass Innenteile sichtbar sind, darf der Stecker NICHT in eine Steckdose gesteckt werden und das Gerät darf NICHT eingeschaltet werden. Wenden Sie sich in dem Fall an Ihren Fachhändler.
- Reparaturen dürfen nur von einem Fachmann oder Sachverständigen ausgeführt werden.
- Das Gerät nur an eine geerdete 10-16A Netzsteckdose mit 220-240V AC/50Hz Spannung anschließen.
- Bei Gewitter oder längerem Nichtgebrauch den Netzstecker abziehen. Die Regel gilt: Bei Nichtgebrauch Netzstecker abziehen.
- Wenn das Gerät längere Zeit nicht benutzt wurde, kann sich Kondenswasser gebildet haben. Lassen Sie das Gerät erst auf Zimmertemperatur kommen, bevor Sie es einschalten.
- Das Gerät nicht in feuchten Räumen oder im Freien benutzen.
- Um Unfällen in der Öffentlichkeit vorzubeugen, müssen die geltenden Richtlinien beachtet und die Anweisungen/Warnungen befolgt werden.
- Niemals das Gerät kurz hintereinander ein- und ausschalten. Dadurch verkürzt sich die Lebensdauer erheblich.
- Das Gerät außerhalb der Reichweite von Kindern halten. Das Gerät niemals unbeaufsichtigt lassen.
- Die Regler nicht mit Reinigungssprays reinigen. Diese hinterlassen Rückstände, die zu Staub- und Fettansammlungen führen. Bei Störungen immer einen Fachmann um Rat fragen.
- Das Gerät nur mit sauberen Händen bedienen.
- Das Gerät nicht mit Gewalt bedienen.
- Wenn dieses Gerät eine Blei-Säure-Batterie hat, soll dies jede 3 Monate zumindest wieder aufgeladen werden, wenn es nicht für eine längere Zeit nicht benutzt wird, sonst ist es möglich, dass die Batterie dauerhaft beschädigt.
- Nach einem Unfall mit dem Gerät immer erst einen Fachmann um Rat fragen, bevor Sie es wieder einschalten.
- Keine chemischen Reinigungsmittel benutzen, die den Lack beschädigen. Das Gerät nur mit einem trockenen Tuch abwischen.
- Nicht in der Nähe von elektronischen Geräten benutzen, die Brummstörungen verursachen können.
- Bei Reparaturen nur die Original-Ersatzteile verwenden, um starke Schäden und/oder gefährliche Strahlungen zu vermeiden.
- Bevor Sie das Netz- und/oder Anschlusskabel abziehen, erst das Gerät ausschalten. Netz- und Anschlusskabel abziehen, bevor Sie das Gerät umstellen.
- Sorgen Sie dafür, dass das Netzkabel nicht beschädigt werden kann, wenn Menschen darüber laufen. Das Netzkabel vor jedem Einsatz auf Brüche/Schadstellen überprüfen.
- In Deutschland beträgt die Netzspannung 220-240V AC / 50Hz. Wenn Sie das Gerät auf Reisen mitnehmen, prüfen Sie, ob die örtliche Netzspannung den Anforderungen des Geräts entspricht.



Dieses Zeichen weist den Benutzer darauf hin, dass lebensgefährliche Spannungen im Gerät anliegen, die bei Berührung einen Stromschlag verursachen.



Dieses Zeichen lenkt die Aufmerksamkeit des Benutzers auf wichtige Hinweise in der Anleitung hin, die unbedingt eingehalten werden müssen.

HINWEIS: Um einen einwandfreien Betrieb zu gewährleisten, muss die Raumtemperatur zwischen 5° und 35°C liegen.



Tronios BV Registrierungsnummer : DE51181017 (ElektroG).

Dieses Produkt darf am Ende seiner Lebensdauer nicht über den normalen Haushaltsabfall entsorgt werden, sondern muss an einem Sammelpunkt für das Recycling abgegeben werden. Hiermit leisten Sie einen wichtigen Beitrag zum Schutze unserer Umwelt.

Tronios BV Registrierungsnummer : 21003000 (BatterieG).

Lithiumbatterien und Akkupacks sollten nur im entladenen Zustand in die Altbatteriesammelgefäße bei Handel und bei öffentlich-rechtlichen Entsorgungsträgern gegeben werden. Bei nicht vollständig entladenen Batterien Vorsorge gegen Kurzschluß treffen durch Isolieren der Pole mit Klebestreifen. Der Endnutzer ist zur Rückgabe von Altbatterien gesetzlich verpflichtet.

Reparieren Sie das Gerät niemals selbst und nehmen Sie niemals eigenmächtig Veränderungen am Gerät vor. Sie verlieren dadurch den Garantieanspruch. Der Garantieanspruch verfällt ebenfalls bei Unfällen und Schäden in jeglicher Form, die durch unsachgemäßen Gebrauch und Nichtbeachtung der Warnungen und Sicherheitshinweise in dieser Anleitung entstanden sind. Power Dynamics ist in keinem Fall verantwortlich für persönliche Schäden in Folge von Nichtbeachtung der Sicherheitsvorschriften und Warnungen. Dies gilt auch für Folgeschäden jeglicher Form.

AUSPACKEN

Packen Sie das Gerät sofort nach Empfang aus und prüfen Sie den Inhalt. Wenn Teile fehlen oder beschädigt sind, benachrichtigen Sie sofort den Spediteur und bewahren Sie die Verpackung auf. Falls ein Gerät ins Werk zurückgeschickt werden muss, ist es wichtig, dass es in der Originalverpackung versandt wird. Das Gerät darf nicht in Betrieb genommen werden, nachdem es von einem kalten in einen warmen Raum gebracht wurde. Das dabei entstehende Kondenswasser kann unter Umständen Ihr Gerät zerstören. Lassen Sie das Gerät solange ausgeschaltet, bis es Zimmertemperatur erreicht hat!

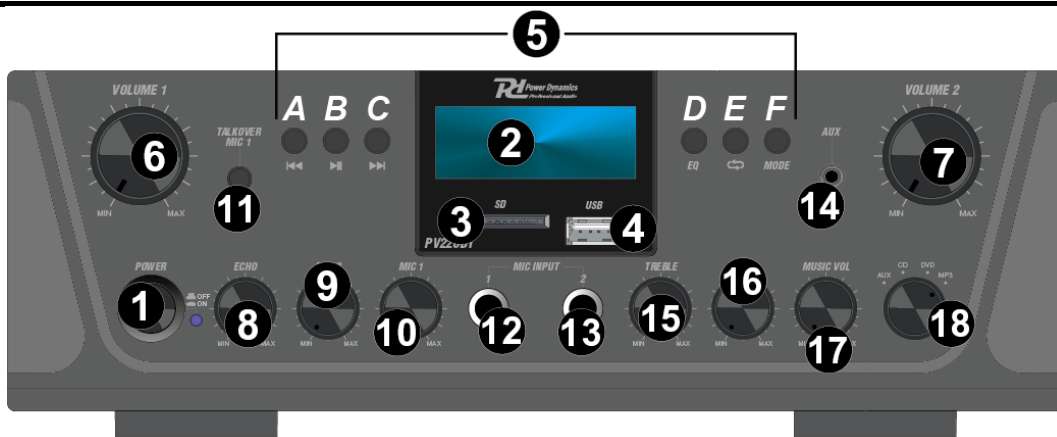
NETZANSCHLUSS

Die benötigte Versorgungsspannung steht auf dem Typenschild auf der Rückseite des Geräts. Die angegebenen Stromwerte entsprechen einem Durchschnittswert bei normalem Betrieb. Alle Geräte müssen direkt ans Netz angeschlossen werden und dürfen nicht über Dimmerpacks geschaltet werden. Bevor Sie eine Spannung anlegen, prüfen Sie, ob der Wert der zulässigen Spannung entspricht.



Verbinden Sie immer das Gerät an einem geschützten Schaltkreis (Leistungsschalter oder Sicherung). Stellen Sie sicher, das Gerät ist elektrisch geerdet, um das Risiko eines Stromschlags oder Feuer zu vermeiden.

VORDER- UND RÜCKSEITE



- 1. EIN/AUS-SCHALTER**
Drücken, um das Gerät EIN/AUS zu schalten.
- 2. ANZEIGE/BILDSCHIRM**
Zeigt die Eingangsquelle und die Trackzeit-Informationen an.
- 3. SD-KARTENSCHLITZ**
Legen Sie Ihre SD-Karte ein, um MP3-Dateien abzuspielen.
- 4. USB-ANSCHLUSS**
Schließen Sie Ihr USB-Speichergerät an, um MP3-Dateien abzuspielen.

HINWEIS: Der USB-Eingang ist nur für den Anschluss eines USB-Sticks gedacht. Wenn Sie einen MP3-Player oder einen Computer direkt an den USB-Stick-Eingang anschließen, kann das Gerät die Audiodaten von diesen Geräten nicht wiedergeben.

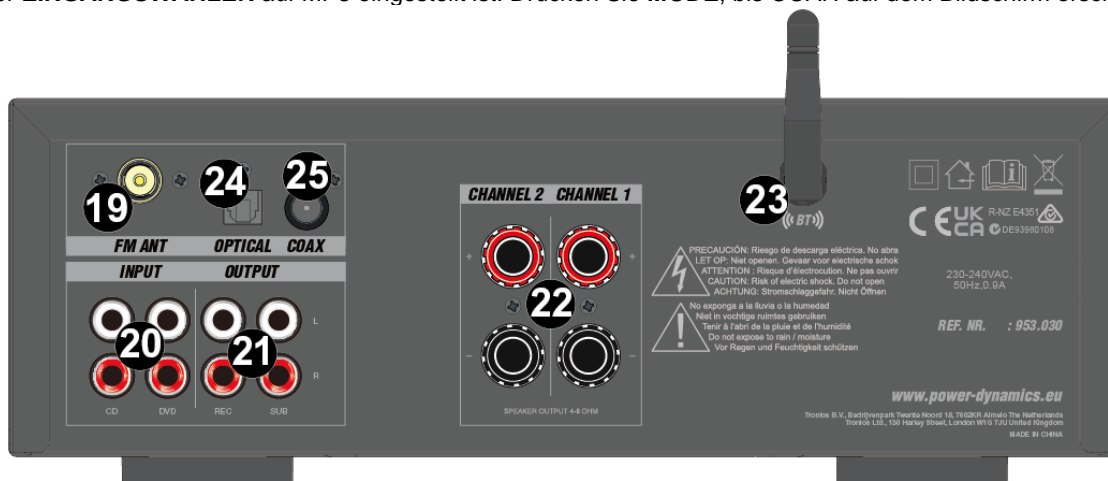
5. STEUERTASTEN

- A. VORHERIGE:** Verwenden Sie diese Taste, um eine der folgenden Funktionen auszuwählen.
 - Im USB/SD/BT-Modus: Drücken, um den vorherigen Titel auszuwählen.
 - Im FM-Modus: Drücken, um den vorherigen Kanal auszuwählen.
 - Im FM/BT-Modus: gedrückt halten, um die Lautstärke zu verringern.
- B. ABSPIELEN/PAUSIEREN:**
 - Bei jedem Drücken wechselt der Betrieb von Wiedergabe zu Pause oder von Pause zu Wiedergabe im USB/SD- oder BT-Modus.
 - Im FM-Modus: Drücken, um alle Frequenzen von 87,5 MHz bis 108 MHz automatisch zu scannen. Das Gerät speichert die Kanäle automatisch.
- C. NÄCHSTE:** Verwenden Sie diese Taste, um eine Funktion in drei verschiedenen Modi auszuwählen.
 - Im USB/SD/BT-Modus drücken Sie diese Taste, um den nächsten Titel auszuwählen.
 - Im FM-Modus drücken Sie diese Taste, um den nächsten Kanal auszuwählen.
 - Halten Sie diese Taste im FM/BT-Modus gedrückt, um die Lautstärke zu erhöhen.
- D. EQ:** Drücken Sie diese Taste, um die Equalizer-Modi zu ändern (POP/NORMAL/ROCK/CLASSIC/COUNTRY/JAZZ).
- E. WIEDERHOLEN:** Drücken, um zwischen verschiedenen Wiederholungsmodi zu wechseln (alle, einzeln, aus).
 - ALL** alle Titel auf der USB- oder SD-Karte werden ohne Unterbrechung wiederholt.
 - SINGLE** wiederholt den gerade abgespielten Titel.
- F. MODUS:** Drücken Sie diese Taste, um zwischen den Wiedergabemodi zu wechseln. Der Modus wird nach dem Einschalten des Geräts automatisch auf USB/SD eingestellt. Das Gerät gibt automatisch .mp3-Dateien wieder, wenn ein USB-Stick oder eine SD-Karte eingesteckt wird.

VERBINDUNG MIT BT-GERÄT

Nach der Kopplung können Sie Musik von Ihrem BT-Gerät abspielen. Sie können auch die Steuertasten am Gerät verwenden, um die Titel von Ihrem BT-Gerät auszuwählen.

1. Drücken Sie **MODE**, um den BT-Modus zu wählen, "BLUE" erscheint auf dem Display.
 2. Suchen Sie auf Ihrem BT-Streaming-Gerät nach "PV SERIES".
 3. Wählen Sie "PV SERIES" und warten Sie, bis die Geräte gekoppelt sind.
 4. Das PV220BT gibt einen Ton aus, der bestätigt, dass die Geräte erfolgreich gekoppelt wurden.
-
6. **LAUTSTÄRKE 1**
Drehen, um die Lautstärke von Kanal 1 einzustellen.
 7. **LAUTSTÄRKE 2**
Drehen, um die Lautstärke von Kanal 2 einzustellen.
 8. **ECHO-EFFEKT**
Drehen, um den Mikrofonechopegel einzustellen.
 9. **MIKROFON 2 LAUTSTÄRKE**
Drehen, um die Lautstärke des Mikrofonkanals 2 einzustellen.
 10. **MIKROFON 2 LAUTSTÄRKE**
Drehen, um die Lautstärke des Mikrofonkanals 2 einzustellen.
 11. **TALKOVER**
Drücken, um den Talkover-Modus zu starten. Die Musiklautstärke wird gesenkt, wenn der Mikrofonkanal 1 einen Eingang registriert.
 12. **MIKROFON 1 EINGANG**
MIC 1-Eingangsbuchse für den Anschluss eines unsymmetrischen Mikrofons mit niedriger Impedanz und 6,35-mm-Klinkenstecker (1/4").
 13. **MIKROFON 2 EINGANG**
MIC 2-Eingangsbuchse für den Anschluss eines unsymmetrischen Mikrofons mit niedriger Impedanz und 6,35-mm-Klinkenstecker (1/4").
 14. **AUX-EINGANG**
3,5-mm-Aux-Eingangsbuchse für den Anschluss eines MP3-Players oder Handys.
 15. **TREBLE**
Drehen, um die hohen Frequenzen der Kanäle 1/2/3/4 einzustellen.
 16. **BASS**
Drehen, um die tiefen Frequenzen der Kanäle 1/2/3/4 einzustellen.
 17. **MUSIK-LAUTSTÄRKEREGLER**
Drehen Sie diese Taste, um die Gesamtlautstärke der Musik einzustellen.
 18. **EINGANGSWÄHLER**
Drehen Sie diesen Schalter, um den gewünschten Eingang zu wählen.
 19. **UKW-ANTENNENANSCHLUSS**
Anschluss für die Installation einer UKW-Antenne.
 20. **AUDIO-EINGANG**
RCA-Audioeingangstecker für den Anschluss an die Audioausgangsbuchsen von DVD- und CD-Playern.
 21. **LINE-AUSGANG**
RCA-Audio-Line-Ausgangsbuchsen. Zum Anschluss an die RCA-Audio-/Subwoofer-Eingangsbuchsen anderer Geräte/Anlagen.
 22. **LAUTSPRECHERAUSGANG**
 23. **BT-ANTENNE**
BT-Streaming-Antenne. Richten Sie die Antenne in einem Winkel von 45 Grad aus, wenn Sie BT-Audio verwenden.
 24. **OPTISCHER EINGANG**
Optischer Anschluss (Toslink) für den Eingang von digitalen Audiosignalen. Um den Eingang zu verwenden, stellen Sie sicher, dass der **EINGANGSWÄHLER** auf MP3 eingestellt ist. Drücken Sie **MODE**, bis OPTI auf dem Bildschirm erscheint.
 25. **COAX-EINGANG**
Koaxialer Anschluss für den Eingang von digitalen Audiosignalen. Um den Eingang zu verwenden, vergewissern Sie sich, dass der **EINGANGSWÄHLER** auf MP3 eingestellt ist. Drücken Sie **MODE**, bis COAH auf dem Bildschirm erscheint.



ESPAÑOL

Felicitaciones a la compra de este producto Power Dynamics. Por favor lea atentamente este manual antes de usar el aparato para disfrutar al completo de sus prestaciones.

Seguir las instrucciones le permite no invalidar la garantía. Tome todas las precauciones para evitar que se produzca fuego o una descarga eléctrica. Las reparaciones solo deben llevarse a cabo por técnicos cualificados para evitar descargas eléctricas. Guarde el manual para futuras consultas.

Antes de usar el aparato, por favor pida consejo a un profesional. Cuando el aparato se enciende por primera vez, suele sentirse cierto olor. Esto es normal y desaparece al poco tiempo.

- Este aparato contiene piezas que llevan voltaje. Por lo tanto NO abra la carcasa.
- No coloque objetos metálicos o vierta líquidos dentro del aparato. Podría producir descargas eléctricas y fallos en el funcionamiento.
- No coloque el aparato cerca de fuentes de calor tipo radiadores, etc. No coloque el aparato en superficies vibratorias. No tape los agujeros de ventilación.
- Este aparato no está preparado para un uso continuado.
- Tenga cuidado con el cable de alimentación y no lo dañe. Un daño o defecto en el cable de alimentación puede producir una descarga eléctrica o fallo en el funcionamiento.
- Cuando desconecte el aparato de la toma de corriente, siempre tire de la clavija, nunca del cable.
- No enchufe o desenchufe el aparato con las manos mojadas.
- Si la clavija y/o el cable de alimentación están dañados, necesitan reemplazarse por un técnico cualificado.
- Si el aparato está dañado de modo que puedan verse sus partes internas, NO conecte el aparato a la toma de corriente y NO lo encienda. Contacte con su distribuidor.
- Para evitar un fuego o peligro de descarga, no exponga el aparato a la lluvia y a la humedad.
- Todas las reparaciones deben llevarse a cabo exclusivamente por técnicos cualificados.
- Conecte el aparato a una toma de corriente con toma de tierra (220-240Vca/50Hz) protegida por un fusible de 10-16A.
- Durante una tormenta o si el aparato no va a usarse durante un periodo largo de tiempo, desconéctelo de la toma de corriente. La regla es: Desconéctelo si no lo va a usar.
- Si el aparato no se ha usado en mucho tiempo puede producirse condensación. Deje el aparato a temperatura ambiente antes de encenderlo. Nunca utilice el aparato en ambientes húmedos o en el exterior.
- Para prevenir accidentes en las empresas, debe seguir las directrices aplicables y seguir las instrucciones.
- No lo apague y encienda repetidamente. Esto acorta su tiempo de vida.
- Mantenga el aparato fuera del alcance de los niños. No deje el aparato sin vigilancia.
- No utilice sprays limpiadores para limpiar los interruptores. Los residuos de estos sprays producen depósitos de polvo y grasa. En caso de mal funcionamiento, siempre consulte a un profesional.
- No fuerce los controles.
- Si el aparato se ha caído, siempre haga que lo verifique un técnico cualificado antes de encenderlo otra vez.
- NO utilice productos químicos para limpiar el aparato. Dañan el barniz. Tan solo límpielo con un trapo seco.
- Manténgalo lejos de equipos electrónicos ya que pueden producir interferencias.
- Si este producto incorpora una batería recargable con base ácida, por favor recargue batería cada 3 meses si no va a usar la unidad por un tiempo prolongado. En caso contrario la batería podría dañarse.
- Solo utilice recambios originales para las reparaciones, de otro modo pueden producirse daños serios y/o radiaciones peligrosas.
- Apague el aparato antes de desconectarlo de la toma de corriente y/o de otros equipos. Desconecte todos los cables y conexiones antes de mover el aparato.
- Asegúrese de que el cable de alimentación no puede dañarse cuando la gente lo pise. Compruebe el cable de alimentación antes de cada uso por si hay daños o defectos.
- El voltaje de funcionamiento es 220-240Vca/50Hz. Compruebe que la toma de corriente coincide. Si tiene que viajar, asegúrese de que el voltaje del país es el adecuado para este aparato.
- Guarde el embalaje original para poder transportar el aparato en condiciones seguras.



Esta señal advierte al usuario de la presencia de alto voltaje en el interior de la carcasa y que es de la suficiente magnitud como para producir una descarga eléctrica.



Esta señal advierte al usuario de que el manual contiene instrucciones importantes que han de leerse y seguirse al pie de la letra.

NOTA: Para asegurarse de que el aparato funcione correctamente, debe usarse en ambientes a una temperatura de entre 5°C/41°F y 35°C/95°F.



Los productos electrónicos no pueden tirarse a la basura normal. Por favor lleve este producto a un centro de reciclaje. Pregunte a la autoridad local en caso de duda. Las especificaciones son generales. Los valores actuales pueden variar de una unidad a otra. Las especificaciones pueden variar sin previo aviso.


Nunca intente reparar usted mismo este equipo. Esta manipulación anulará la garantía. No realice cambios en la unidad. Esta manipulación anulará la garantía. Esta garantía no es aplicable en caso de accidente o daños ocasionados por uso indebido del aparato o mal uso del mismo. Power Dynamics no se hace responsable de daños personales causados por el no seguimiento de las normas e instrucciones de este manual. Esto es aplicable también a los daños de cualquier tipo.

INSTRUCCIONES DE DESEMBALAJE

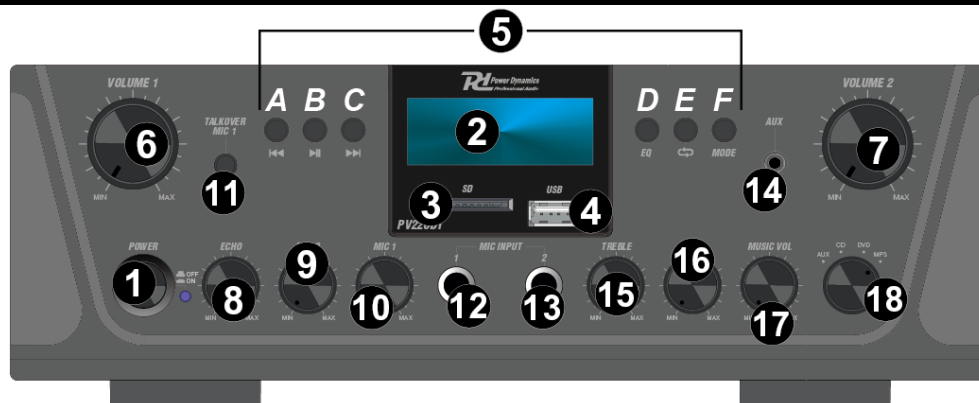
ATENCIÓN! Desembale cuidadosamente la caja al recibirla. Compruebe el contenido para asegurarse de que todas las piezas están presentes y se han recibido en buenas condiciones. Notifique inmediatamente al transportista y conserve el material de embalaje si alguna pieza parece dañada por el transporte o si el propio paquete muestra signos de manipulación indebida. Guarde el paquete y todos los materiales de embalaje. Si debe devolver el producto, es importante que lo haga en la caja y el embalaje originales de fábrica. Si el aparato ha estado expuesto a fluctuaciones drásticas de temperatura (por ejemplo, después del transporte), no lo encienda inmediatamente. El agua de condensación podría dañar el aparato. Deje el aparato apagado hasta que haya alcanzado la temperatura ambiente.

FUENTE DE ALIMENTACIÓN

En la etiqueta de la parte trasera del controlador se indica el tipo de fuente de alimentación que debe ser conectado. Compruebe que la tensión de red corresponda a esto, todos los otros voltajes a la especificada, puede causar efectos irreparable. El producto también debe estar conectado directamente a la red para ser utilizado. No en ninguna fuente de alimentación o dimmer ajustable.

 Conecte siempre el producto a un circuito protegido (disyuntor o fusible). Asegúrese de que el producto tiene una toma de tierra adecuada para evitar el riesgo de electrocución o incendio.

PANEL FRONTAL Y PANEL TRASERO



1. INTERRUPTOR DE ENCENDIDO/APAGADO

Pulse para encender y apagar la unidad.

2. PANTALLA

Muestra la fuente de entrada y la información del tiempo de pista.

3. RANURA PARA TARJETA SD

Inserta tu tarjeta SD para reproducir archivos MP3.

4. PUERTO USB

Inserta tu dispositivo de almacenamiento USB para reproducir archivos MP3.

NOTA: La entrada USB sólo sirve para conectar una memoria USB. Si conectas un reproductor MP3 o un ordenador directamente a la entrada de la unidad flash USB, la unidad no podrá reproducir el audio de esos dispositivos.

5. BOTONES DE CONTROL

A. ANTERIOR:

Utilice este botón para seleccionar una función dependiendo de tres modos diferentes.

- En modo USB/SD/BT: Púlselo para seleccionar la pista anterior.
- En modo FM: Púlselo para seleccionar el canal anterior.
- En modo FM/BT: Mantenga pulsado este botón para bajar el volumen.

B. REPRODUCCIÓN/PAUSA:

- Cada pulsación hace que la operación cambie de reproducción a pausa o de pausa a reproducción en el modo USB/SD- o BT.
- Púlselo una vez para escanear automáticamente todas las frecuencias de 87.5MHz a 108MHz en modo FM. La unidad almacenará automáticamente los canales.

C. SIGUIENTE:

Utilice este botón para seleccionar una función dependiendo de tres modos diferentes.

- En modo USB/SD/BT: Púlselo para seleccionar la pista siguiente.
- En modo FM: Púlselo para seleccionar el siguiente canal.
- En modo FM/BT: Mantenga pulsado este botón para subir el volumen.

D. EQ:

Púlselo para cambiar los modos del ecualizador (POP/NORMAL/ROCK/CLASSIC/COUNTRY/JAZZ).

E. REPEAT:

Púlselo para cambiar entre los diferentes modos de repetición (all, single, off).

ALL Todas las pistas del USB o de la TARJETA SD se repetirán en orden sin interrupción.

SINGLE Repite la pista que se está reproduciendo.

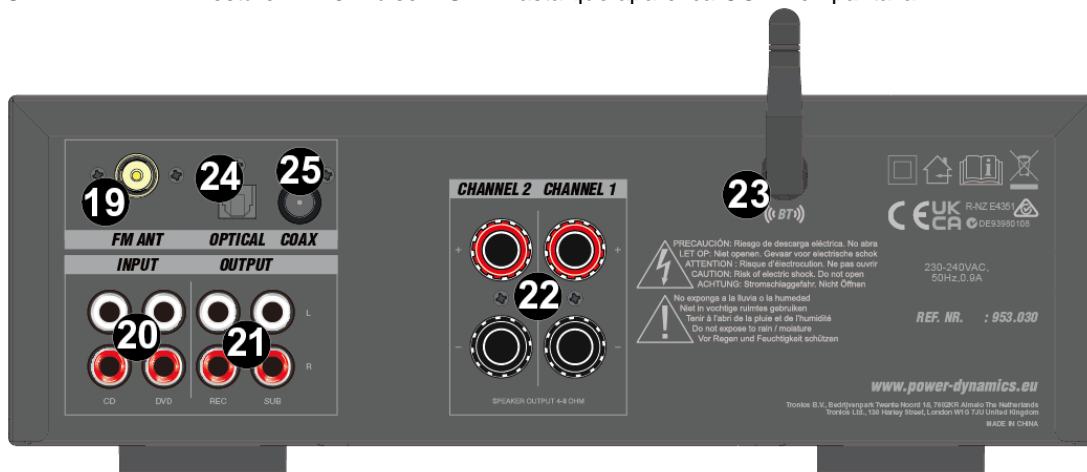
F. MODO:

Pulse para cambiar entre los modos de reproducción. El modo se ajusta automáticamente a USB/SD después de encender la unidad. La unidad reproducirá automáticamente archivos .mp3 después de insertar una unidad flash USB o una tarjeta SD.

CONEXIÓN CON DISPOSITIVO BT

Una vez emparejado, puedes reproducir música desde tu dispositivo BT. También puedes utilizar los botones de control de la unidad para seleccionar las pistas de tu dispositivo BT.

1. Pulse **MODE** para elegir el modo BT, "AZUL" aparecerá en la pantalla.
 2. Busque en su dispositivo de transmisión BT "PV SERIES".
 3. Seleccione "PV SERIES" y espera a que los dispositivos se emparejen.
 4. El PV220BT emitirá un sonido, confirmando que los dispositivos se han emparejado correctamente.
6. **VOLÚMEN 1**
Gírelo para ajustar el volumen del canal 1.
 7. **VOLÚMEN 2**
Gírelo para ajustar el volumen del canal 2.
 8. **EFECTO ECO**
Gire este mando para ajustar el nivel de eco del micrófono.
 9. **VOLÚMEN MICRÓFONO 2**
Gire este mando para ajustar el volumen del canal del micrófono 2.
 10. **VOLÚMEN MICRÓFONO 1**
Gire este mando para ajustar el volumen del canal del micrófono 1.
 11. **MODO TALKOVER**
Pulse para iniciar el modo talkover. El nivel de volumen de la música bajará cuando el canal del micrófono 1 registre entrada.
 12. **TOMA DE ENTRADA DE MICRÓFONO 1**
Toma de entrada MIC 1 para conectar un micrófono no balanceado de baja impedancia con conector jack de 6,35mm (1/4").
 13. **TOMA DE ENTRADA DE MICRÓFONO 2**
Toma de entrada MIC 2 para conectar un micrófono no balanceado de baja impedancia con conector jack de 6,35mm (1/4").
 14. **ENTRADA AUX**
Toma de entrada auxiliar de 3,5 mm para conectar un reproductor MP3 o un teléfono.
 15. **AGUDOS**
Gírelo para ajustar las frecuencias altas de los canales 1/2/3/4.
 16. **GRAVES**
Gírelo para ajustar las frecuencias bajas de los canales 1/2/3/4.
 17. **VOLÚMEN MÚSICA**
Gírelo para ajustar el volumen principal de la música.
 18. **SELECTOR DE ENTRADA**
Gírelo para elegir la entrada favorable.
 19. **CONECTOR DE ANTENA FM**
Conector para instalar una antena FM.
 20. **ENTRADA DE AUDIO**
Conectores de entrada de audio RCA para conectar a las tomas de salida de audio de los reproductores de DVD- CD.
 21. **SALIDA DE LINEA**
Conectores RCA de salida de línea de audio. Para conectar a las tomas RCA de entrada de audio/subwoofer de otros dispositivos/unidades.
 22. **SALIDA DE ALTAVOCES**
 23. **ANTENA BT**
Antena de transmisión BT. Oriente la antena en un ángulo de 45 grados cuando utilice BT-audio.
 24. **ENTRADA ÓPTICA**
Conector óptico (Toslink) para la entrada de señales de audio digital. Para utilizar la entrada ÓPTICA, asegúrese de que el **SELECTOR DE ENTRADA** está en MP3. Pulse **MODE** hasta que aparezca OPTI en pantalla.
 25. **ENTRADA COAX**
Conector coaxial para la entrada de señales de audio digital. Para utilizar la entrada COAXIAL, asegúrese de que el **SELECTOR DE ENTRADA** está en MP3. Pulse **MODE** hasta que aparezca COAH en pantalla.



FRANÇAIS

Nous vous remercions d'avoir acheté un produit Power Dynamics. Veuillez lire la présente notice avant l'utilisation afin de pouvoir en profiter pleinement.

Veuillez lire la notice avant toute utilisation. Respectez impérativement les instructions afin de continuer à bénéficier de la garantie. Prenez toutes les précautions nécessaires pour éviter tout incendie ou décharge électrique. Seul un technicien spécialisé peut effectuer les réparations. Nous vous conseillons de conserver la présente notice pour pouvoir vous y reporter ultérieurement.

- Avant d'utiliser l'appareil, prenez conseil auprès d'un spécialiste. Lors de la première mise sous tension, il est possible qu'une odeur soit perceptible. C'est normal, l'odeur disparaîtra peu de temps après.
- L'appareil contient des composants porteurs de tension. N'OUVREZ JAMAIS le boîtier.
- Ne placez pas des objets métalliques ou du liquide sur l'appareil, cela pourrait causer des décharges électriques et dysfonctionnements..
- Ne placez pas l'appareil à proximité de sources de chaleur, par exemple radiateur. Ne positionnez pas l'appareil sur une surface vibrante. N'obtenez pas les ouïes de ventilation.
- L'appareil n'est pas conçu pour une utilisation en continu.
- Faites attention au cordon secteur, il ne doit pas être endommagé.
- Lorsque vous débranchez l'appareil de la prise secteur, tenez-le par la prise, ne tirez jamais sur le cordon.
- Ne branchez pas et ne débranchez pas l'appareil avec les mains mouillées.
- Seul un technicien spécialisé peut remplacer la fiche secteur et / ou le cordon secteur.
- Si l'appareil est endommagé et donc les éléments internes sont visibles, ne branchez pas l'appareil, NE L'ALLUMEZ PAS. Contactez votre revendeur.
- Pour éviter tout risque d'incendie ou de décharge électrique, n'exposez pas l'appareil à la pluie ou à l'humidité.
- Seul un technicien habilité et spécialisé peut effectuer les réparations
- Branchez l'appareil à une prise secteur 220-240 Vac/50 Hz avec terre, avec un fusible 10-16 A.
- Pendant un orage ou en cas de non utilisation prolongée de l'appareil, débranchez l'appareil du secteur.
- En cas de non utilisation prolongée de l'appareil, de la condensation peut être créée. Avant de l'allumer, laissez l'appareil atteindre la température ambiante. Ne l'utilisez jamais dans des pièces humides ou en extérieur.
- Afin d'éviter tout accident en entreprise, vous devez respecter les conseils et instructions.
- N'allumez pas et n'éteignez pas l'appareil de manière répétée. Cela réduit sa durée de vie.
- Conservez l'appareil hors de la portée des enfants. Ne laissez pas l'appareil sans surveillance.
- N'utilisez pas d'aérosols pour nettoyer les interrupteurs. Les résidus créent des dépôts et de la graisse. En cas de dysfonctionnement, demandez conseil à un spécialiste.
- Ne forcez pas les réglages.
- L'appareil contient un haut-parleur pouvant engendrer des champs magnétiques. Tenez cet appareil à 60 cm au moins d'un téléviseur ou ordinateur.
- Si le produit comprend un accumulateur intégré plomb-acide, rechargez l'accumulateur tous les 3 mois en cas de non utilisation prolongée de l'appareil. Sinon, l'accumulateur pourrait être endommagé de manière permanente.
- Si l'accumulateur est endommagé, remplacez-le par un accumulateur de même type et déposez l'ancien accumulateur dans un container de recyclage adapté.
- Si l'appareil est tombé, faites-le toujours vérifier par un technicien avant de le rallumer.
- Pour nettoyer l'appareil, n'utilisez pas de produits chimiques qui abîment le revêtement, utilisez uniquement un tissu sec.
- Tenez toujours l'appareil éloigné de tout équipement électrique pouvant causer des interférences.
- Pour toute réparation, il faut impérativement utiliser des pièces d'origine, sinon il y a risque de dommages graves et / ou de radiations dangereuses.
- Eteignez toujours l'appareil avant de le débrancher du secteur et de tout autre appareil. Débranchez tous les cordons avant de déplacer l'appareil.
- Assurez-vous que le cordon secteur n'est pas abîmé si des personnes viennent à marcher dessus. Avant toute utilisation, vérifiez son état.
- La tension d'alimentation est de 220-240Vac/50 Hz. Vérifiez la compatibilité. Si vous voyagez, vérifiez que la tension d'alimentation du pays est compatible avec l'appareil.
- Conservez l'emballage d'origine pour pouvoir transporter l'appareil en toute sécurité.



Ce symbole doit attirer l'attention de l'utilisateur sur les tensions élevées présentes dans le boîtier de l'appareil, pouvant engendrer une décharge électrique.



Ce symbole doit attirer l'attention de l'utilisateur sur des instructions importantes détaillées dans la notice, elles doivent être lues et respectées.

Cet appareil porte le symbole CE. Il est interdit d'effectuer toute modification sur l'appareil. La certification CE et la garantie deviendraient caduques !

NOTE: Pour un fonctionnement normal de l'appareil, il doit être utilisé en intérieur avec une plage de température maximale autorisée entre 5°C/41°F et 35°C/95°F.



Ne jetez pas les produits électriques dans la poubelle domestique. Déposez-les dans une décharge. Demandez conseil aux autorisés ou à votre revendeur. Données techniques réservées. Les valeurs actuelles peuvent varier d'un produit à l'autre. Tout droit de modification réservé sans notification préalable.

N'essayez pas de réparer l'appareil vous-même. Vous perdriez tout droit à la garantie. Ne faites aucune modification sur l'appareil. Vous perdriez tout droit à la garantie La garantie deviendrait également caduque en cas d'accidents ou dommages causés par une utilisation inappropriée de l'appareil ou un non respect des consignes présentes dans cette notice. Power Dynamics ne pourrait être tenu responsable en cas de dommages matériels ou corporels causés par un non respect des consignes de sécurité et avertissements. Cela est également valable pour tous les dommages quelle que soit la forme.

DÉBALLAGE

ATTENTION ! Déballez soigneusement la boîte dès réception. Vérifiez le contenu pour vous assurer que toutes les pièces sont présentes et qu'elles ont été reçues en bon état. Informez immédiatement l'expéditeur et conservez les matériaux d'emballage si des pièces semblent endommagées par le transport ou si l'emballage lui-même présente des signes de mauvaise manipulation. Conservez l'emballage et tous les matériaux d'emballage. Si le produit doit être renvoyé, il est important qu'il le soit dans la boîte et l'emballage d'origine. Si l'appareil a été exposé à de fortes variations de température (par exemple après le transport), ne l'allumez pas immédiatement. L'eau de condensation qui en résulterait pourrait endommager votre appareil. Laissez l'appareil éteint jusqu'à ce qu'il ait atteint la température ambiante.

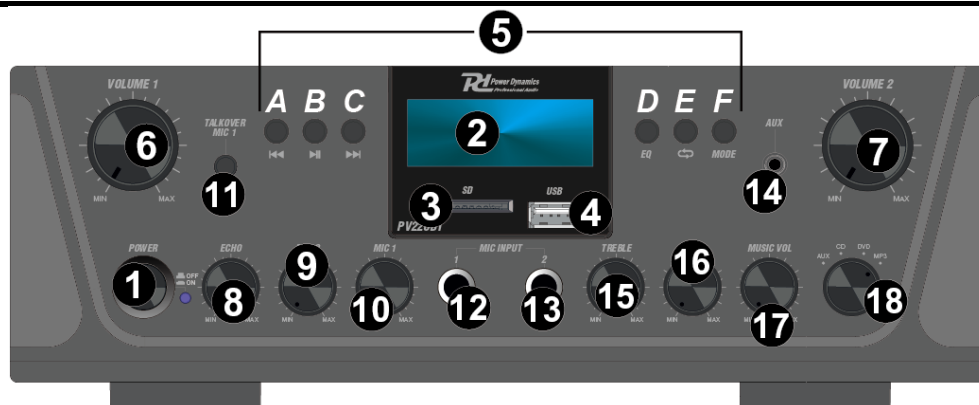
ALIMENTATION

L'étiquette située à l'arrière/sous le produit indique la tension secteur à laquelle il doit être raccordé. Vérifiez que la tension du réseau correspond à celle-ci. Toute autre tension que celle indiquée peut endommager irrémédiablement l'appareil. L'appareil doit également être raccordé directement à la tension du réseau et aucun variateur ou alimentation réglable ne peut être utilisé.



Connectez toujours l'appareil à un circuit protégé (disjoncteur ou fusible). Assurez-vous que l'appareil soit correctement relié à la terre afin d'éviter tout risque d'électrocution ou d'incendie.

FACES AVANT ET ARRIERE



1. MARCHE/ARRÊT

Appuyez sur cet interrupteur pour mettre l'appareil en marche ou l'éteindre.

2. AFFICHAGE

Affiche la source d'entrée et les informations sur la durée de la piste.

3. FENTE CARTE SD

Insérez votre carte SD pour lire des fichiers MP3.

4. PORT USB

Insérez votre périphérique de stockage USB pour lire des fichiers MP3.

REMARQUE : L'entrée USB est uniquement destinée à la connexion d'une clé USB. Si vous connectez un lecteur MP3 ou un ordinateur directement à l'entrée du lecteur flash USB, l'appareil ne pourra pas lire l'audio provenant de ces appareils.

5. BOUTONS DE COMMANDE

A. PRECEDENT : Utilisez ce bouton pour sélectionner une fonction selon trois modes différents :

- En mode USB/SD/BT : Appuyez sur cette touche pour sélectionner la piste précédente.
- En mode FM : Appuyez sur cette touche pour sélectionner le canal précédent.
- En mode FM/BT : Maintenez cette touche enfoncée pour diminuer le volume.

B. LECTURE/PAUSE :

- Chaque pression permet de passer de la lecture à la pause ou de la pause à la lecture en mode USB/SD ou BT.
- Appuyez une fois sur cette touche pour effectuer un balayage automatique de toutes les fréquences de 87,5 MHz à 108 MHz en mode FM. L'appareil mémorise automatiquement les canaux.

C. SUIVANT : Cette touche permet de sélectionner une fonction selon trois modes différents :

- En mode USB/SD/BT : Appuyez sur cette touche pour sélectionner la piste suivante.
- En mode FM : Appuyez sur cette touche pour sélectionner le canal suivant.
- En mode FM/BT : maintenez cette touche enfoncée pour augmenter le volume.

D. EQ : Appuyez sur cette touche pour changer de mode d'égalisation (POP/NORMAL/ROCK/CLASSIC/COUNTRY/JAZZ).

E. REPEAT : Appuyez sur cette touche pour passer d'un mode de répétition à l'autre (tous, un seul, désactivé).

ALL Toutes les pistes de la clé USB ou de la carte SD seront répétées dans l'ordre sans interruption.

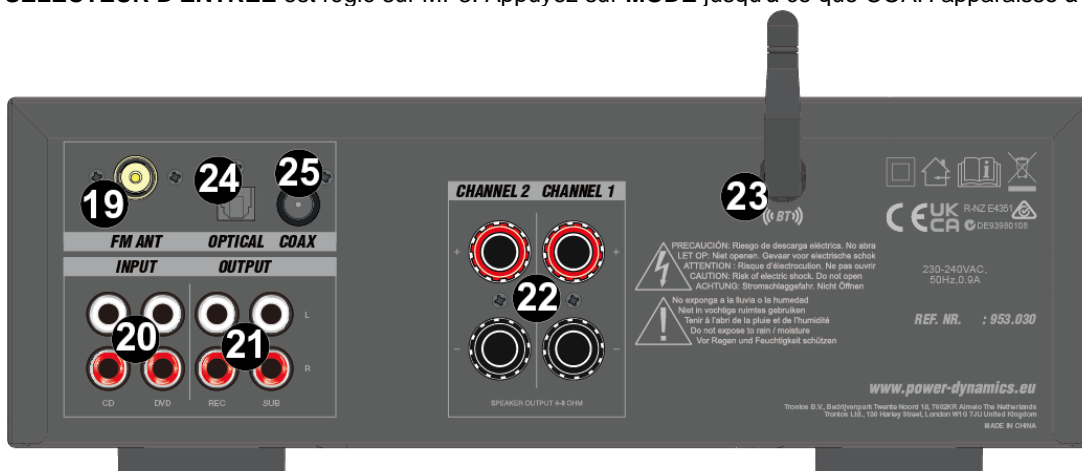
SINGLE Répétition de la piste en cours de lecture.

F. MODE : Appuyez sur cette touche pour passer d'un mode de lecture à l'autre. Le mode est automatiquement réglé sur USB/SD après avoir allumé l'appareil. L'appareil lit automatiquement les fichiers .mp3 après l'insertion d'un lecteur flash USB ou d'une carte SD.

CONNEXION AVEC UN APPAREIL BT

Une fois la connexion établie, vous pouvez écouter de la musique à partir de votre appareil BT. Vous pouvez également utiliser les boutons de commande de l'appareil pour sélectionner les pistes de votre appareil BT.

1. Appuyez sur **MODE** pour sélectionner le mode BT, "BLUE" apparaît à l'écran.
 2. Recherchez "PV SERIES" sur votre appareil de diffusion BT.
 3. Sélectionnez "PV SERIES" et attendez que les appareils s'associent.
 4. Le PV220BT émettra un son, confirmant que les appareils ont été appariés avec succès.
6. **VOLUME 1**
Tourner pour régler le volume du canal 1.
 7. **VOLUME 2**
Tourner pour régler le volume du canal 2.
 8. **EFFET ECHO**
Tourner ce bouton pour régler le niveau d'écho du microphone.
 9. **VOLUME DU MICROPHONE 2**
Tournez ce bouton pour régler le volume du canal du microphone 2.
 10. **VOLUME DU MICROPHONE 1**
Tournez ce bouton pour régler le volume du canal du microphone 1.
 11. **TALKOVER**
Appuyez sur cette touche pour lancer le mode talkover. Le niveau du volume de la musique sera abaissé lorsque le canal du microphone 1 enregistrera une entrée.
 12. **PRISE D'ENTRÉE DU MICROPHONE 1**
La prise d'entrée MIC 1 permet de connecter un microphone asymétrique à faible impédance avec un connecteur jack 6,35 mm (1/4").
 13. **PRISE D'ENTRÉE DU MICROPHONE 2**
Prise d'entrée MIC 2 pour la connexion d'un microphone asymétrique à faible impédance avec un connecteur jack 6,35 mm (1/4").
 14. **ENTRÉE AUXILIAIRE**
Prise d'entrée auxiliaire de 3,5 mm pour la connexion d'un lecteur MP3 ou d'un téléphone.
 15. **TREBLE (AIGUS)**
Tourner pour régler les hautes fréquences des canaux 1/2/3/4.
 16. **BASS (GRAVES)**
Tourner pour régler les basses fréquences des canaux 1/2/3/4.
 17. **VOLUME MUSIQUE**
Tourner pour régler le volume principal de la musique.
 18. **SELECTEUR D'ENTREE**
Tourner pour choisir l'entrée favorable.
 19. **CONNECTEUR ANTENNE FM**
Connecteur pour l'installation d'une antenne FM.
 20. **ENTRÉE AUDIO**
Connecteurs d'entrée audio RCA pour la connexion aux prises de sortie audio des lecteurs DVD-CD.
 21. **SORTIE LIGNE**
Connecteurs de sortie de ligne audio RCA. Pour la connexion aux prises RCA d'entrée audio/subwoofer d'autres appareils/unités.
 22. **SORTIE HAUT-PARLEUR**
 23. **ANTENNE BT**
Antenne de diffusion BT. Orientez l'antenne à un angle de 45 degrés lors de l'utilisation de BT-audio.
 24. **ENTRÉE OPTIQUE**
Connecteur optique (Toslink) pour l'entrée de signaux audio numériques. Pour utiliser l'entrée OPTIQUE, assurez-vous que le **SELECTEUR D'ENTREE** est réglé sur MP3. Appuyez sur **MODE** jusqu'à ce que OPTI apparaisse à l'écran.
 25. **ENTRÉE COAXIALE**
Connecteur coaxial pour l'entrée de signaux audio numériques. Pour utiliser l'entrée COAXIALE, assurez-vous que le **SELECTEUR D'ENTREE** est réglé sur MP3. Appuyez sur **MODE** jusqu'à ce que COAH apparaisse à l'écran.



Gratulujemy zakupu urządzenia marki Power Dynamics. Proszę o przeczytanie instrukcji przed użyciem urządzenia, aby jak najlepiej móc wykorzystać jego możliwości.

Przeczytaj tę instrukcję przed pierwszym użyciem urządzenia. Postępuj zgodnie z instrukcją, aby nie utracić gwarancji. Zwróć uwagę na wszystkie ostrzeżenia, aby uniknąć pożaru lub/oraz porażenia prądem. Naprawy mogą być przeprowadzane jedynie przez autoryzowany serwis. Zatrzymaj tę instrukcję na wypadek potrzeby w przyszłości.

- Przed rozpoczęciem użytkowania urządzenia należy zasięgnąć porady specjalisty. Przy pierwszym włączeniu urządzenia może pojawić się nieprzyjemny zapach. Jest to normalne i po chwili zniknie.
- Urządzenie zawiera części przewodzące napięcie. Dlatego NIE należy otwierać obudowy.
- Nie należy umieszczać metalowych przedmiotów ani wlewać płynów do urządzenia. Może to spowodować porażenie prądem elektrycznym i nieprawidłowe działanie.
- Nie należy umieszczać urządzenia w pobliżu źródeł ciepła, takich jak grzejniki itp. Nie umieszczać urządzenia na wibrującej powierzchni. Nie zakrywać otworów wentylacyjnych.
- Urządzenie nie nadaje się do pracy ciągłej.
- Należy zachować ostrożność z przewodem zasilającym i nie wolno go uszkodzić. Wadliwy lub uszkodzony przewód sieciowy może spowodować porażenie prądem elektrycznym i wadliwe działanie.
- Podczas odłączania urządzenia od gniazdka sieciowego należy zawsze wyciągać wtyczkę, a nie przewód.
- Nie należy podłączać ani odłączać urządzenia mokrymi rękami.
- Jeśli wtyczka i/lub przewód sieciowy są uszkodzone, należy je wymienić przez wykwalifikowanego technika.
- Jeśli urządzenie jest uszkodzone w takim stopniu, że widoczne są części wewnętrzne, NIE podłączać urządzenia do gniazdka sieciowego i NIE włączać urządzenia. Skontaktować się ze sprzedawcą.
- Aby uniknąć zagrożenia pożarem i porażeniem prądem, nie wystawiać urządzenia na działanie deszczu i wilgoci.
- Wszystkie naprawy powinny być wykonywane wyłącznie przez wykwalifikowanego technika.
- Podłączyć urządzenie do uziemionego gniazdka sieciowego (220-240Vac/50Hz) zabezpieczonego bezpiecznikiem 10-16A.
- Podczas burzy z piorunami lub jeśli urządzenie nie będzie używane przez dłuższy okres czasu, należy odłączyć je od sieci elektrycznej. Zasada jest taka sama: Gdy urządzenie nie jest używane, należy je odłączyć od sieci zasilającej.
- Jeśli urządzenie nie było używane przez dłuższy okres czasu, może dojść do kondensacji pary wodnej. Przed włączeniem urządzenie powinno osiągnąć temperaturę pokojową.
- Nigdy nie używać urządzenia w wilgotnych pomieszczeniach lub na zewnątrz.
- Aby zapobiec wypadkom w firmach, należy postępować zgodnie z obowiązującymi wytycznymi i instrukcjami.
- Nie należy wielokrotnie włączać i wyłączać urządzenia. Skracca to żywotność urządzenia.
- Przechowywać urządzenie w miejscu niedostępnym dla dzieci. Nie pozostawiać urządzenia bez nadzoru.
- Do czyszczenia przełączników nie używać sprayów czyszczących. Pozostałości tych sprayów powodują osadzanie się kurzu i smaru. W przypadku awarii należy zawsze zasięgnąć porady specjalisty.
- Nie wolno wymuszać używania elementów sterujących.
- Wewnątrz urządzenia znajduje się głośnik, który może powodować pole magnetyczne. Urządzenie należy trzymać w odległości co najmniej 60 cm od komputera lub telewizora.
- Jeśli ten produkt ma wbudowany akumulator kwasowo-ołowiowy. Jeśli nie zamierzasz używać produktu przez dłuższy okres czasu, ładuj go co 3 miesiące. W przeciwnym razie bateria może ulec trwałemu uszkodzeniu.
- Jeśli bateria jest uszkodzona, należy wymienić ją na baterię o tej samej specyfikacji. Uszkodzoną baterię należy utylizować w sposób przyjazny dla środowiska.
- Jeśli urządzenie upadło, przed ponownym włączeniem należy je sprawdzić przez wykwalifikowanego technika.
- Do czyszczenia urządzenia nie należy używać środków chemicznych. Uszkodzą one lakier. Urządzenie należy czyścić wyłącznie suchą ściereczką.
- Trzymać z dala od sprzętu elektronicznego, który może powodować zakłócenia.
- Do napraw należy używać wyłącznie oryginalnych części zamiennych, w przeciwnym razie może dojść do poważnych uszkodzeń i/lub niebezpiecznego promieniowania.
- Przed odłączeniem urządzenia od sieci elektrycznej i/lub innych urządzeń należy je wyłączyć. Przed przeniesieniem urządzenia należy odłączyć wszystkie przewody i kable.
- Upewnić się, że przewód zasilający nie może zostać uszkodzony, gdy ludzie chodzą po nim. Przed każdym użyciem należy sprawdzić przewód sieciowy pod kątem uszkodzeń i usterek!
- Napięcie sieciowe wynosi 220-240Vac/50Hz. Sprawdź, czy gniazdo zasilania pasuje. W przypadku podróży należy upewnić się, że napięcie sieciowe w danym kraju jest odpowiednie dla tego urządzenia.
- Należy zachować oryginalne opakowanie, aby umożliwić bezpieczny transport urządzenia.



Ten znak zwraca uwagę użytkownika na wysokie napięcie, które jest obecne w środku obudowy urządzenia. Napięcie jest wystarczające, aby porazić użytkownika.



Ten znak zwraca uwagę użytkownika do ważnych informacji, które znajdują się w instrukcji. Informacje te powinny być przeczytane oraz uwzględnione w codziennym użytkowaniu

Urządzenie posiada certyfikat CE. **Nie wolno** wprowadzać żadnych zmian w urządzeniu. Każda modyfikacja sprzętu spowoduje utratę certyfikatu CE oraz gwarancji!

UWAGA: Urządzenie może funkcjonować w pomieszczeniach o temperaturze pomiędzy 5°C/41°F oraz 35°C/95°F.



WAŻNA INFORMACJA: Urządzenia elektryczne muszą być składowane w miejscach do tego przeznaczonych. Sprawdź, gdzie w Twojej okolicy znajduje się najbliższe centrum recyklingu. Specyfikacja techniczna poszczególnych urządzeń może się nieznacznie różnić. Specyfikacja może ulec zmianom bez powiadomień.


Nie próbuj dokonywać żadnych napraw samodzielnie, to spowoduje unieważnienie gwarancji. Gwarancja nie dotyczy uszkodzeń spowodowanych niewłaściwym użytkowaniem sprzętu, niezgodnie z instrukcją. Power Dynamics nie jest odpowiedzialny za uszczerbek na zdrowiu oraz kontuzje spowodowane niestosowaniem się do zaleceń bezpieczeństwa. Dotyczy to wszelakich

INSTRUKCJA ROZPAKOWYWANIA

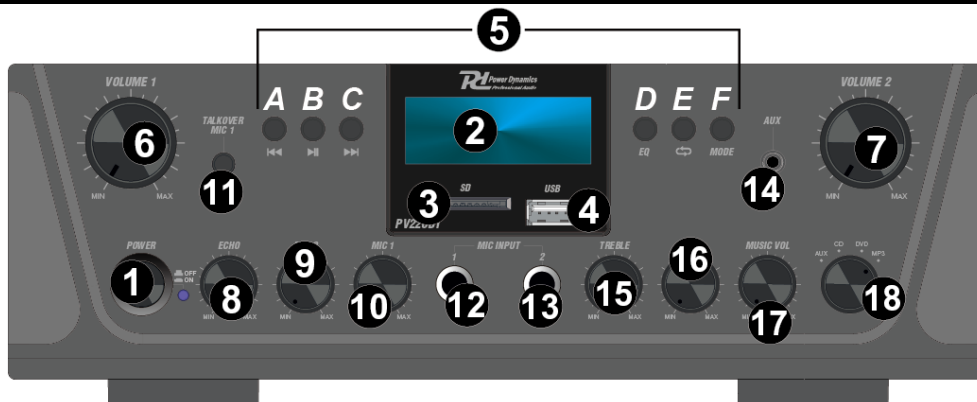
OSTRZEŻENIE! Natychmiast po odbiorze urządzenia, ostrożnie otwórz karton ochronny, oraz sprawdź zawartość i stan techniczny przedmiotu. Niezwłocznie powiadom kuriera oraz zachowaj opakowanie zewnętrzne do kontroli, jeśli jakkolwiek element zawartości wygląda na zniszczony w transporcie lub nosi objawy złego traktowania paczki. W takim wypadku należy niezwłocznie odesłać sprzęt do producenta. Sprzęt należy wysłać w oryginalnym opakowaniu. Jeśli urządzenie było wystawione na działanie niskich temperatur (np. podczas transportu), nie uruchamiaj go od razu. Powstające zjawisko kondensacji wody może uszkodzić urządzenie. Pozostaw urządzenie wyłączone, dopóki nie osiągnie temperatury pokojowej.

ZASILANIE

Na naklejce z tyłu urządzenia znajduje się oznaczenie dotyczące rodzaju zasilania. Sprawdź, czy napięcie w gniazdku zgadza się z wymaganym przez producenta. Złe napięcie może spowodować nienaprawialne uszkodzenie urządzenia.

 Zawsze podłączaj urządzenie do zabezpieczonego obwodu elektrycznego (za pomocą bezpiecznika lub wyłącznika instalacyjnego). Upewnij się, że urządzenie jest uziemione, aby uniknąć pożaru lub śmiertelnego porażenia prądem.

PANEL PRZEDNI I TYLNY



1. WŁĄCZNIK/WYŁĄCZNIK ZASILANIA

Naciśnij, aby włączyć/wyłączyć urządzenie.

2. WYŚWIETLACZ

Wyświetla informacje o źródle wejściowym i czasie odtwarzania.

3. GNIAZDO KARTY SD

Włóż kartę SD, aby odtwarzać pliki MP3.

4. PORT USB

Podłącz urządzenie pamięci masowej USB, aby odtwarzać pliki MP3.

UWAGA: Wejście USB służy wyłącznie do podłączania pamięci flash USB. Podłączenie odtwarzacza MP3 lub komputera bezpośrednio do wejścia USB spowoduje, że urządzenie nie będzie odtwarzać dźwięku z tych urządzeń.

5. PRZYCISKI STERUJĄCE

A. POPRZEDNI:

Użyj tego przycisku, aby wybrać funkcję w zależności od trzech różnych trybów.

- W trybie USB/SD/BT: Naciśnij przycisk , aby wybrać poprzedni utwór.
- W trybie FM: Naciśnij przycisk , aby wybrać poprzedni kanał.
- W trybie FM/BT: Przytrzymaj ten przycisk, aby zmniejszyć głośność.

B. ODTWARZANIE/PAUZA:

- Każde naciśnięcie powoduje zmianę z odtwarzania na pauzę lub z pauzy na odtwarzanie w trybie USB/SD- lub BT.
- Naciśnij jeden raz, aby automatycznie przeskanować wszystkie częstotliwości od 87,5 MHz do 108 MHz w trybie FM. Urządzenie automatycznie zapisze kanały.

C. NASTĘPNY:

Użyj tego przycisku, aby wybrać funkcję w zależności od trzech różnych trybów.

- W trybie USB/SD/BT: Naciśnij przycisk , aby wybrać następny utwór.
- W trybie FM: Naciśnij przycisk , aby wybrać następny kanał.
- W trybie FM/BT: Przytrzymaj ten przycisk, aby zwiększyć głośność.

D. EQ:

Naciśnij, aby zmienić tryby korektora (POP/NORMAL/ROCK/CLASSIC/COUNTRY/JAZZ).

E. REPEAT:

Naciśnij, aby przełączać między różnymi trybami powtarzania (wszystkie, pojedyncze, wyłączone).

ALL Wszystkie utwory na karcie USB lub SD będą powtarzane w kolejności bez przerw.

SINGLE Powtarzanie aktualnie odtwarzanego utworu.

F. MODE:

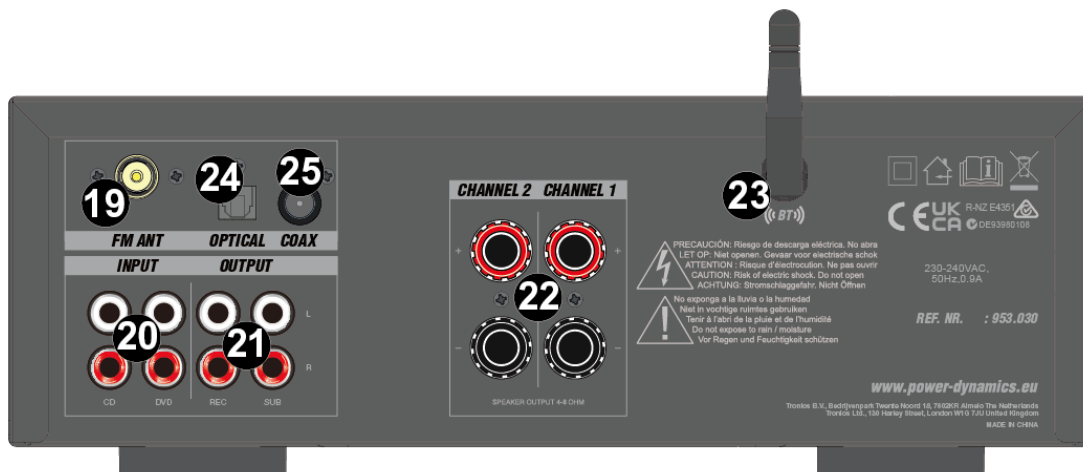
Naciśnij, aby przełączać między trybami odtwarzania. Tryb jest automatycznie ustawiany na USB/SD po włączeniu urządzenia. Urządzenie będzie automatycznie odtwarzać pliki .mp3 po włożeniu pamięci flash USB lub karty SD.

ŁĄCZENIE Z URZĄDZENIEM BT

Po sparowaniu można odtwarzać muzykę z urządzenia BT. Można również użyć przycisków sterowania na urządzeniu, aby wybrać utwory z urządzenia BT.

1. Naciśnij **MODE**, aby wybrać tryb BT, na wyświetlaczu pojawi się "BLUE".
2. Wyszukaj "PV SERIES" na swoim urządzeniu do transmisji strumieniowej BT.
3. Wybierz "PV SERIES" i poczekaj na sparowanie urządzeń.
4. PV220BT wyemituje dźwięk potwierdzający pomyślne sparowanie urządzeń.

6. **VOLUME 1**
Obróć, aby wyregulować głośność kanału 1.
7. **VOLUME 2**
Obróć, aby wyregulować głośność kanału 2.
8. **EFEKT ECHA**
Obróć to pokrętkę, aby wyregulować poziom echa mikrofonu.
9. **GŁOŚNOŚĆ MIKROFONU 2**
Obróć to pokrętkę, aby wyregulować głośność 2 kanału mikrofonu.
10. **GŁOŚNOŚĆ MIKROFONU 1**
Obróć to pokrętkę, aby wyregulować głośność 1 kanału mikrofonu.
11. **TALKOVER**
Naciśnij, aby uruchomić tryb rozmowy. Poziom głośności muzyki zostanie obniżony, gdy kanał mikrofonu 1 zarejestruje wejście.
12. **GNAZDO WEJŚCIOWE MIKROFONU 1**
Gniazdo wejściowe MIC 1 do podłączenia niezbalansowanego mikrofonu o niskiej impedancji ze złączem jack 6,35 mm (1/4").
13. **GNAZDO WEJŚCIOWE MIKROFONU 2**
Gniazdo wejściowe MIC 2 do podłączenia niezbalansowanego mikrofonu o niskiej impedancji ze złączem jack 6,35 mm (1/4").
14. **WEJŚCIE AUX**
Pomocnicze gniazdo wejściowe 3,5 mm do podłączenia odtwarzacza MP3 lub telefonu.
15. **TREBLE**
Obróć, aby wyregulować wysokie częstotliwości kanałów 1/2/3/4.
16. **BASS**
Obróć, aby wyregulować niskie częstotliwości kanałów 1/2/3/4.
17. **GŁOŚNOŚĆ MUZYKI**
Obróć, aby dostosować główny poziom głośności muzyki.
18. **SELEKTOR WEJŚCIA**
Obróć, aby wybrać korzystne wejście.
19. **ZŁĄCZE ANTENY FM**
Złącze do instalacji anteny FM.
20. **WEJŚCIE AUDIO**
Złącza wejściowe audio RCA do podłączenia do gniazd wyjściowych audio odtwarzaczy DVD-CD.
21. **WYJŚCIE LINIOWE**
Złącza wyjścia liniowego audio RCA. Do podłączania do gniazd RCA wejścia audio/subwoofera innych urządzeń/jednostek.
22. **WYJŚCIE GŁOŚNIKOWE**
23. **ANTENA BT**
Antena do transmisji strumieniowej BT. W przypadku korzystania z funkcji BT-audio należy skierować antenę pod kątem 45 stopni.
24. **WEJŚCIE OPTYCZNE**
Złącze optyczne (Toslink) do wprowadzania cyfrowych sygnałów audio. Aby korzystać z wejścia OPTICAL, upewnij się, że opcja **SELEKTOR WEJŚCIA** jest ustawiona na MP3. Naciskaj **MODE**, aż na ekranie pojawi się OPTI.
25. **WEJŚCIE KOAKSJALNE**
Złącze koncentryczne do wprowadzania cyfrowych sygnałów audio. Aby korzystać z wejścia COAXIAL, upewnij się, że opcja **SELEKTOR WEJŚCIA** jest ustawiona na MP3. Naciskaj przycisk **MODE**, aż na ekranie pojawi się COAH.



Gratulujeme ke koupi tohoto produktu Power Dynamics. Před použitím výrobku si pečlivě přečtěte tento návod, abyste mohli plně využívat všechny jeho funkce.

Před použitím přístroje si přečtěte tuto příručku. Postupujte podle pokynů, aby nedošlo ke zneplatnění záruky. Přijměte veškerá preventivní opatření, abyste zabránili požáru nebo úrazu elektrickým proudem. Opravy smí provádět pouze kvalifikovaný technik, aby nedošlo k úrazu elektrickým proudem. Návod si uschovejte pro budoucí použití.

- Před použitím přístroje se poradte s prodávajícím. Při prvním zapnutí jednotky může dojít k zápachu. To je normální a po chvíli to zmizí.
- Přístroj obsahuje části pod napětím. Proto neotvírejte jeho kryt.
- Neumisťujte do přístroje kovové předměty a nelijte na ni tekutiny. Mohlo by dojít k úrazu elektrickým proudem a poruše.
- Neumisťujte jednotku do blízkosti zdrojů tepla, jako jsou radiátory apod.
- Neumisťujte jednotku na vibrující povrch. Nezakrývejte ventilační otvory.
- Jednotka není vhodná pro trvalé používání.
- S napájecím kabelem buďte opatrní a nepoškozujte jej. Vadný nebo poškozený napájecí kabel může způsobit úraz elektrickým proudem, nebo poruchu.
- Při odpojování zařízení od zásuvky vždy tahejte za zástrčku, nikdy ne za kabel.
- Nezapojujte a neodpojujte přístroj mokřkýma rukama.
- Pokud je poškozena zástrčka a / nebo napájecí kabel, musí být opraveny kvalifikovaným technikem.
- Pokud je jednotka poškozena do takové míry, že jsou vidět vnitřní části, NEZAPOJUJTE jednotku do zásuvky ani ji NEZAPÍNEJTE. Kontaktujte svého prodejce. NEPŘIPOJUJTE jednotku k reostatu nebo stmívači.
- Aby nedošlo k požáru, nebo úrazu elektrickým proudem, nevystavujte jednotku dešti a vlhkosti.
- Všechny opravy musí provádět pouze kvalifikovaný technik.
- Připojte přístroj k uzemněné síťové zásuvce (220 - 240 V, střídavý / 50 Hz) chráněné pojistkou 10 - 16 A.
- Během bouřky nebo pokud nebudete jednotku delší dobu používat, odpojte ji od elektrické sítě. Pokud zařízení nepoužíváte, odpojte jej od elektrické sítě.
- Pokud jednotku nebudete delší dobu používat, může dojít ke kondenzaci vlhkosti. Než přístroj zapnete, nechejte jej dosáhnout pokojovou teplotu. Nikdy nepoužívejte jednotku ve vlhkých místnostech nebo venku.
- Abyste předešli nehodám na veřejnosti, musíte postupovat podle příslušných pokynů a instrukcí.
- Zařízení opakovaně nezapínejte a nevypínejte. Tím se zkracuje jeho životnost.
- Uchovávejte jednotku mimo dosah dětí. Nenechávejte jednotku bez dozoru.
- K čištění spínačů nepoužívejte čisticí spreje. Zbytky těchto sprejů způsobují, že se na spínačích usazuje prach a mastnota. V případě poruchy vždy vyhledejte radu od odborníka.
- Na ovládací prvky netlačte silou.
- Tato jednotka má uvnitř reproduktor, který může způsobit magnetické pole. Udržujte proto toto zařízení ve vzdálenosti alespoň 60 cm od počítače nebo televize.
- Pokud má tato jednotka vestavěnou dobíjecí baterii, tak ji dobijte alespoň 1x za 3 měsíce. Jinak může dojít k poškození baterie.
- Pokud je baterie poškozená, vyměňte ji za baterii se stejnými specifikacemi. Poškozenou baterii zlikvidujte ekologicky.
- Pokud Vám přístroj upadnul, nechte ho před opětovným zapnutím zkontrolovat kvalifikovaným technikem.
- K čištění jednotky nepoužívejte chemikálie. Poškozují lak. Jednotku čistěte pouze suchým hadříkem.
- Uchovávejte mimo dosah elektronických zařízení, která mohou způsobovat rušení.
- K opravám používejte pouze originální náhradní díly, jinak může dojít k vážnému poškození nebo nebezpečnému záření.
- Před odpojením od sítě nebo od jiného zařízení přístroj vypněte. Před přemístováním přístroje odpojte všechny napájecí i jiné kabely.
- Zajistěte, aby nemohlo dojít k poškození síťového kabelu, když po něm lidé kráčí. Před každým použitím zkontrolujte přívodní kabel, zda není poškozený nebo vadný!
- Síťové napětí je 220 – 240 V, AC / 50Hz. Zkontrolujte, zda se napětí v zásuvce shoduje. Pokud cestujete, zkontrolujte, zda je v dané zemi pro tuto jednotku vhodné síťové napětí.
- Uschovejte originální obalový materiál, abyste mohli jednotku v případě potřeby přepravit v bezpečných podmínkách.



Tento znak upozorňuje uživatele na vysokému napětí, které je uvnitř přístroje a které je dostatečně velké, aby způsobilo nebezpečí úrazu elektrickým proudem.



Tento znak upozorňuje uživatele na důležité pokyny obsažené v této příručce, kterou by si měl před používáním přečíst a dodržovat.

Jednotka má certifikát CE. Na jednotce je zakázáno provádět jakékoli změny. Certifikát CE by tím pozbyl platnost a zboží by přišlo o záruku!

POZNÁMKA: Aby bylo zajištěno, že jednotka bude fungovat normálně, musí být používána v místnostech s teplotou mezi 5 °C a 35 °C.



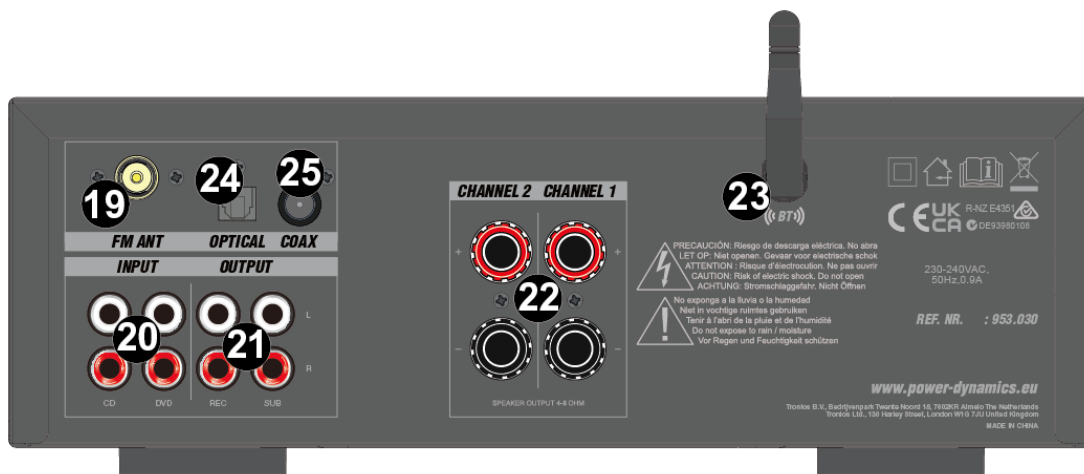
Elektrické výrobky se nesmí ukládat do domácího odpadu. Přineste je, prosím, do recyklačního centra. Zeptejte se místních úřadů nebo prodejce na postup. Specifikace jsou typické. Skutečné hodnoty se mohou z jedné jednotky na druhou mírně změnit. Specifikace lze změnit bez předchozího upozornění.

Nepokoušejte se sami provádět žádné opravy. To by zneplatnilo vaši záruku. Na jednotce neprovádějte žádné změny. Tím by také zanikla vaše záruka. Záruka se nevztahuje na nehody nebo škody způsobené nevhodným použitím nebo nerespektováním varování obsažených v této příručce. Power Dynamics nemůže nést odpovědnost za zranění osob způsobená nerespektováním bezpečnostních doporučení a varování. To platí také pro všechny škody v jakékoli formě.

PŘIPOJENÍ K ZAŘÍZENÍ BT

Po spárování můžete přehrávat hudbu ze zařízení BT. K výběru skladeb ze zařízení BT můžete také použít ovládací tlačítka na jednotce.

1. Stisknutím tlačítka MODE zvolte režim BT, na displeji se zobrazí "BLUE".
 2. Vyhledejte ve svém streamovacím zařízení BT položku "PV SERIES".
 3. Vyberte "PV SERIES" a počkejte, až se zařízení spárují.
 4. PV220BT vydá zvukový signál, který potvrdí, že zařízení byla úspěšně spárována.
6. **VOLUME 1**
Otáčením nastavte hlasitost kanálu 1.
 7. **VOLUME 2**
Otáčením nastavte hlasitost kanálu 2.
 8. **ECHO EFEKT**
Otáčením tohoto knoflíku nastavíte úroveň ozvěny mikrofonu.
 9. **HLASITOST MIKROFON 2**
Otáčením tohoto knoflíku nastavíte hlasitost 2. kanálu mikrofonu.
 10. **HLASITOST MIKROFON 1**
Otáčením tohoto knoflíku nastavíte hlasitost 1. kanálu mikrofonu.
 11. **TALKOVER**
Stisknutím zahájíte režim hovoru. Úroveň hlasitosti hudby se sníží, když kanál mikrofonu 1 zaregistruje vstup.
 12. **VSTUPNÍ KONEKTOR MIKROFONU 1**
Vstupní konektor MIC 1 pro připojení nesymetrického mikrofonu s nízkou impedancí a konektorem jack 6,35 mm (1/4").
 13. **VSTUPNÍ KONEKTOR MIKROFONU 2**
Vstupní konektor MIC 2 pro připojení nesymetrického mikrofonu s nízkou impedancí a konektorem jack 6,35 mm (1/4").
 14. **VSTUP AUX**
3,5mm pomocný vstupní konektor pro připojení přehrávače MP3 nebo telefonu.
 15. **TREBLE**
Otáčením nastavte vysoké frekvence kanálů 1/2/3/4.
 16. **BASS**
Otáčením nastavte nízké frekvence kanálů 1/2/3/4.
 17. **HLASITOST HUDBY**
Otáčením nastavte hlavní hlasitost hudby.
 18. **VYBÍRAČ VSTUPU**
Otáčením vyberte příznivý vstup.
 19. **KONEKTOR ANTÉNY FM**
Konektor pro instalaci antény FM.
 20. **AUDIO VSTUP**
Vstupní audio konektory RCA pro připojení k výstupním audio konektorům přehrávačů DVD a CD.
 21. **LINKOVÝ VÝSTUP**
Linkové audio výstupní konektory RCA. Pro připojení ke vstupním konektorům RCA pro audio/subwoofer jiných zařízení/jednotek.
 22. **VÝSTUP REPRODUKTORU**
 23. **ANTÉNA BT**
Streamovací anténa BT. Při použití BT-audio nasměrujte anténu pod úhlem 45 stupňů.
 24. **OPTICKÝ VSTUP**
Optický (Toslink) konektor pro vstup digitálních zvukových signálů. Chcete-li použít OPTICKÝ vstup, ujistěte se, že je **VYBÍRAČ VSTUPU** nastaven na MP3. Stiskněte tlačítka **MODE**, dokud se na obrazovce nezobrazí OPTI.
 25. **VSTUP COAX**
Koaxiální konektor pro vstup digitálních audio signálů. Chcete-li použít COAXIAL vstup, ujistěte se, že je **VYBÍRAČ VSTUPU** nastaven na MP3. Stiskněte tlačítka **MODE**, dokud se na obrazovce nezobrazí COAH.



TECHNICAL SPECIFICATION / TECHNISCHE SPECIFICATIE / TECHNISCHE DATEN / ESPECIFICACIONES TÉCNICAS / SPÉCIFICATIONS TECHNIQUES /

Playback options	: BT streaming, FM radio, SD, USB
Output power: Max	: 200W
Impedance	: 4 Ohm, 8 Ohm
Frequency response	: 20Hz - 20.000Hz
Signal-to-noise ratio	: >85dB
Power supply	: 220-240VAC 50Hz
THD	: <0,3%
Dimensions (L x W x H)	: 282 x 242 x 85mm
Weight	: 2,70 kg

The specifications are typical. The actual values can slightly change from one unit to the other. Specifications can be changed without prior notice.

The products referred to in this manual conform to the European Community Directives to which they are subject:

European Union

Tronios B.V.,
Bedrijvenpark Twente Noord 18,
7602KR Almelo, The Netherlands

2014/35/EU
2014/30/EU
2011/65/EC
2014/53/EU



United Kingdom

Tronios Ltd.,
130 Harley Street,
London W1G 7JU, United Kingdom

S.I. 2016:1101
S.I. 2016:1091
S.I. 2012:3032
S.I. 2017:1206



Specifications and design are subject to change without prior notice.

www.tronios.com

Copyright © 2023 by Tronios The Netherlands



802.767 **RL CONNEX**

RX30 Universal Cable Red & Black 2 x 0.75mm² 10m

10m Standard quality Red & Black stranded power 2x 0.75mm cable for automotive and other applications.

Product colour : Black, Red
CSA : 0.75mm²
Conductor : 24x0.2mm
Sheath : Black, Red
Outer diameter : 2.75 x 6mm
Weight (kg) : 0,25