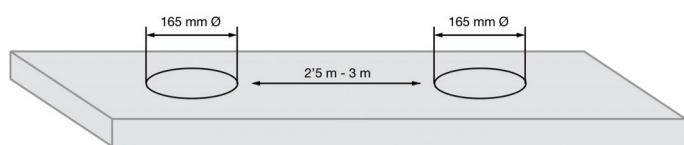
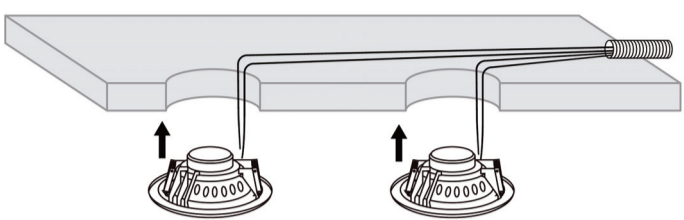


## INSTALLATION

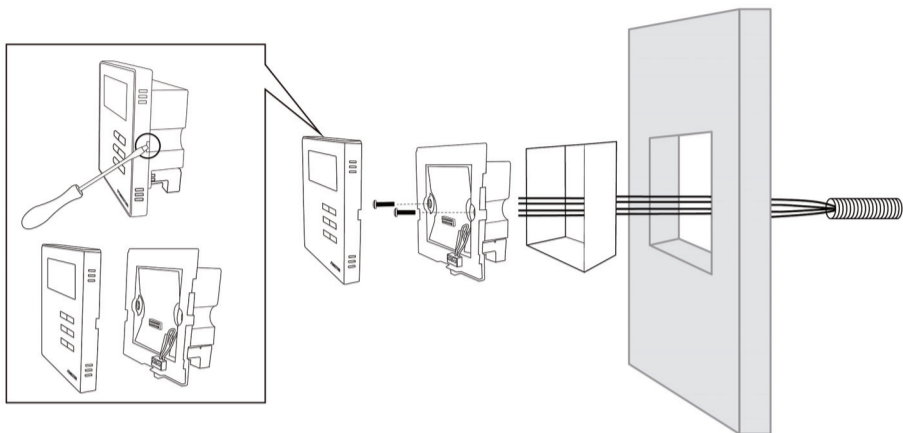
1



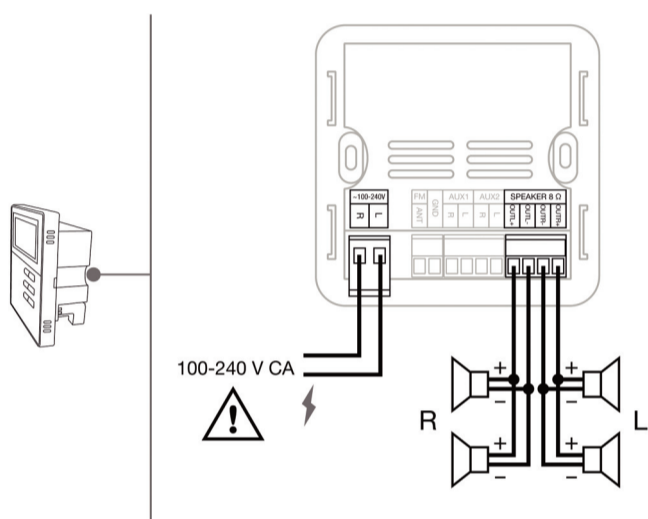
2



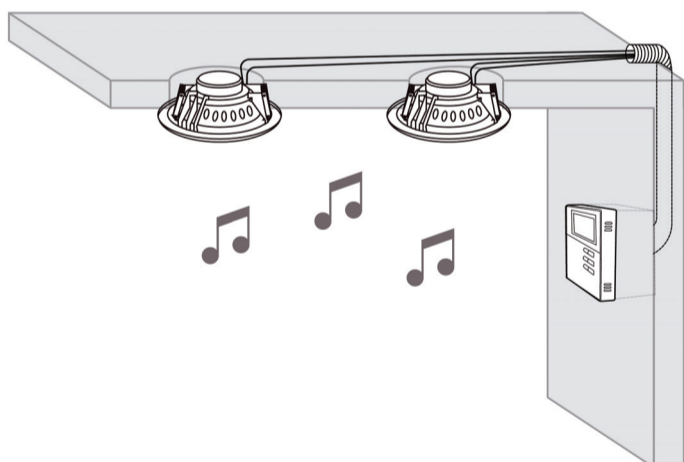
3



4



5



# KS-064

## AUDIO SYSTEM

KIT DE AUDIO  
KIT DE SON  
KIT DE SOM



QUICK START GUIDE/GUÍA RÁPIDA/  
GUIDE DE DÉMARRAGE RAPIDE/GUIA RÁPIDO

# FONESTAR

### DESCRIPTION/DESCRIPCIÓN/DESCRIPTION/DESCRIÇÃO

#### EN

- Compact stereo amplifier, 2 x 10 W RMS with flush-mounting box
- USB/MicroSD/MP3 player
- FM radio with 30 automatic presets
- 2 aux inputs, screw terminals
- Aux 1 input priority through signal level
- Only 100-240 V AC power supply is needed
- 4 x 6 1/2" loudspeakers 6 W RMS 16 Ω, manufactured in ABS with round aluminium grille

#### ES

- Amplificador estéreo compacto 2 x 10 W RMS con caja de empotrar
- Reproductor USB/MicroSD/MP3
- Radio FM con 30 presintonías automáticas
- 2 entradas auxiliares, bornas a tornillo
- Prioridad de la entrada auxiliar 1 por nivel de señal
- Sólo necesita alimentación de corriente eléctrica 100-240 V CA
- 4 altavoces 6 1/2" 6 W RMS 16 Ω, fabricados en ABS con rejilla redonda de aluminio

#### FR

- Amplificateur stéréo compact 2 x 10 W RMS avec boîtier d'encastrement
- Reproducteur USB/MicroSD/MP3
- Radio FM avec 30 présintonies automatiques
- 2 entrées auxiliaires, bornes à vis
- Priorité d'entrée auxiliaire 1 par niveau de signal
- Alimentation de courant électrique 100-240 V CA
- 4 Haut-parleurs 6 1/2" 20 W 16 Ω, fabriqués en ABS avec grille ronde en aluminium

#### PT

- Amplificador estéreo compacto 2 x 10 W RMS com caixa para embutir
- Reprodutor USB/MicroSD/MP3
- Rádio FM com 30 estações pré-sintonizadas automáticas
- 2 entradas auxiliares, terminais de parafuso
- Prioridade na entrada auxiliar 1 por nível de sinal
- Apenas precisa de alimentação de corrente elétrica 100-240 V CA
- 4 colunas 6 1/2" 6 W RMS 16 Ω, fabrico em ABS, com grelha redonda de alumínio

For more information, please visit our website at web [www.fonestar.com](http://www.fonestar.com)

Para más información, visite nuestra web [www.fonestar.com](http://www.fonestar.com)

Pour plus d'information, visitez notre page web [www.fonestar.com](http://www.fonestar.com)

Para mais informações, consulte a nossa página web [www.fonestar.com](http://www.fonestar.com)

#### EN

##### SIMPLIFIED EU DECLARATION OF CONFORMITY

FONESTAR SISTEMAS S.A. hereby declares that the audio system KS-064 is in compliance with the Directive 2014/53/EU.

The complete text of the EU Declaration of Conformity is available at the following internet address:

[fonestar.com/ES/KS-064](http://fonestar.com/ES/KS-064)

#### ES

##### DECLARACIÓN UE DE CONFORMIDAD SIMPLIFICADA

Por la presente, FONESTAR SISTEMAS S.A. declara que el sistema de audio KS-064 es conforme con la Directiva 2014/53/EU.

El texto completo de la declaración UE de conformidad está disponible en la dirección Internet siguiente:

[fonestar.com/ES/KS-064](http://fonestar.com/ES/KS-064)

#### FR

##### DÉCLARATION UE DE CONFORMITÉ SIMPLIFIÉE

FONESTAR SISTEMAS S.A. déclare que le système de son KS-064 est conforme à la Directive 2014/53/EU.

Le texte complet de la déclaration UE de conformité se trouve disponible sur le site Internet suivant:

[fonestar.com/ES/KS-064](http://fonestar.com/ES/KS-064)

#### PT

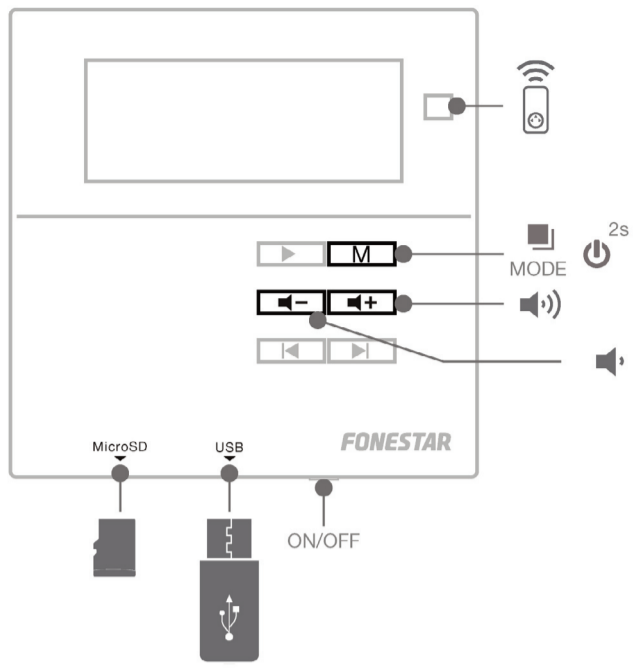
##### DECLARAÇÃO UE DE CONFORMIDADE SIMPLIFICADA

A abaixo assinada, FONESTAR SISTEMAS S.A. declara que o sistema de som KS-064 está em conformidade com a Diretiva 2014/53/EU.

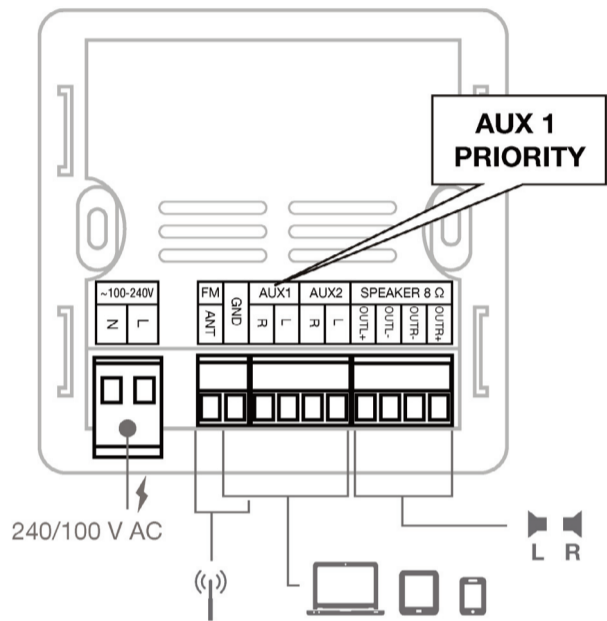
O texto integral da declaração de conformidade está disponível no seguinte endereço de Internet:

[fonestar.com/ES/KS-064](http://fonestar.com/ES/KS-064)

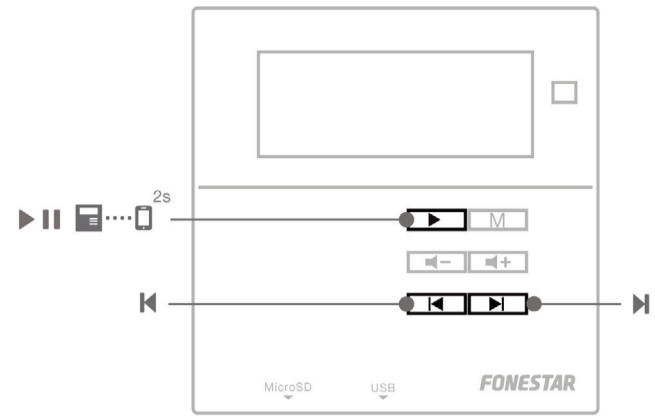
**CONTROLS**



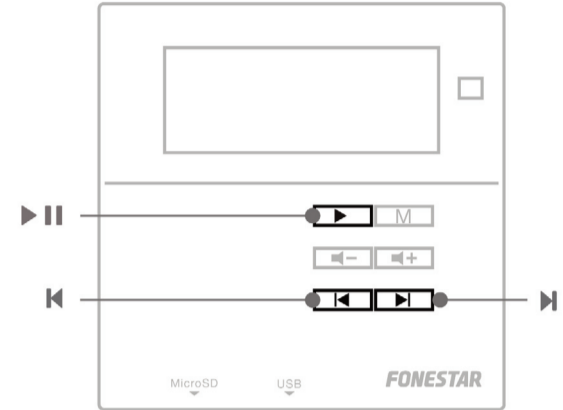
**CONNECTIONS**



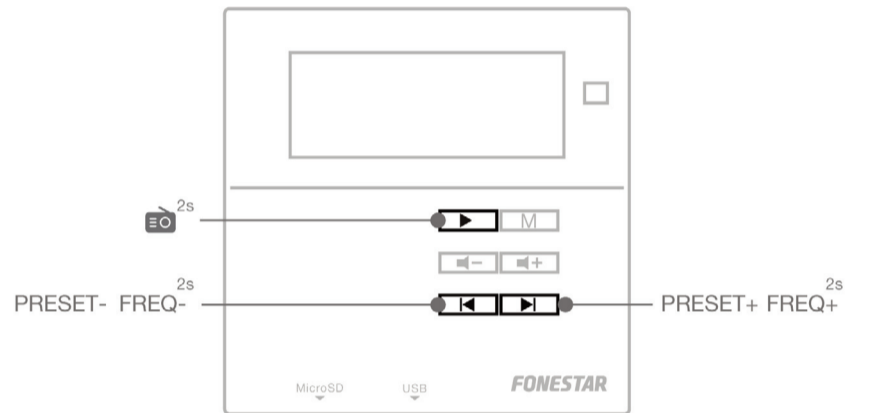
**WIRELESS MODE**



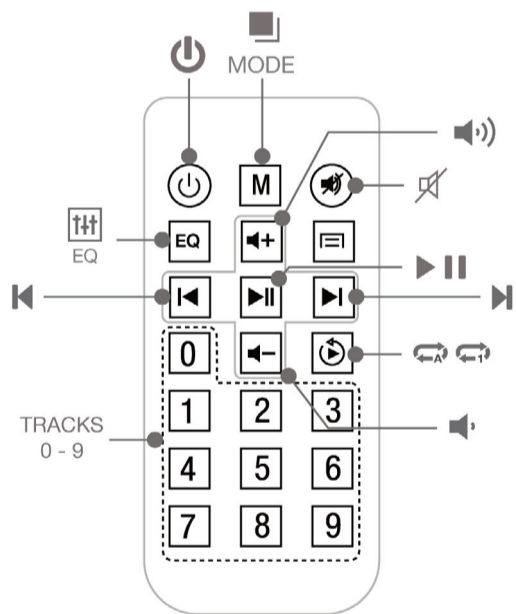
**MicroSD/USB MODE**



**FM MODE**



**REMOTE CONTROL**



**PERSONALIZED TUNING OF FM STATIONS**

